

# VKHz 450 EC

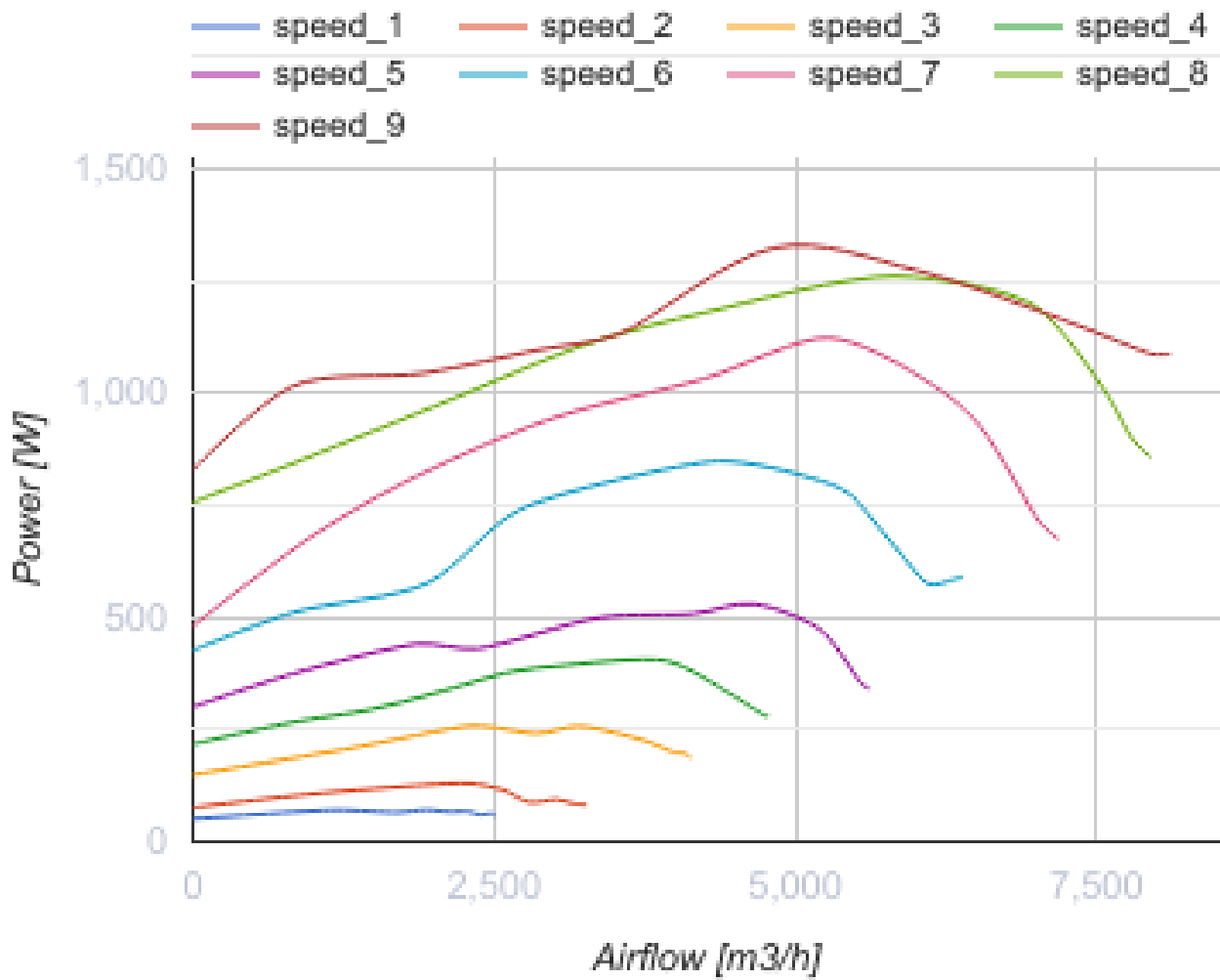


Radialdachventilator mit dem horizontalen Luftauswurf

- Max. Förderleistung: 8110
- Schalldruckpegel LpA @ 3 m: 63
- Motortyp: EC
- Laufradtyp: Centrifugal backward curved blades
- Gehäusematerial: Galvanized steel

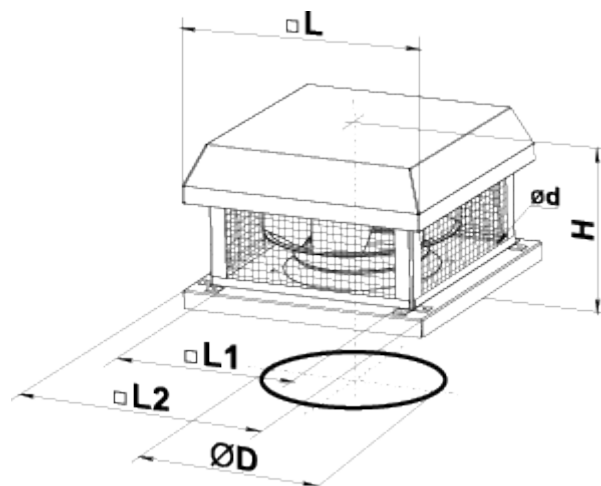
	Maßeinheit	VKHz 450 EC
Speed	-	1
Versorgungsspannung min	V	400
Versorgungsspannung max	V	400
Frequenz der Netzversorgung	Hz	50/60
Leistung	W	1323
Stromaufnahme	A	3.27
Max. Förderleistung	m <sup>3</sup> /h	8110
Schalldruckpegel LpA @ 3 m	dB(A)	63
Gewicht	kg	46
Fördermitteltemperatur max	°C	60
Fördermitteltemperatur min	°C	-20
Schutzart	-	IPX4
Motorschutzart	-	IP54





## Abmessungen

∅D	∅d	H	L	L1	L2
438	11	420	710	535	700



## Ecodesign

Warenzeichen	Vents
Modell	VKHz 450 EC
Antriebsart	Integrated VSD
Art des Wärmerückgewinnungssystems	Keines
Nennluftvolumenstrom (m <sup>3</sup> /s)	1.341
Nominal external pressure (Pa)	597
Maximum external leakage rates (%)	2.7
Ventilatoreffizienz (%)	66.7
Angabe des Typs	NRVU UVU
Elektrische Nenneingangsleistung (kW)	1.323
Sound power level (dB(A))	83