

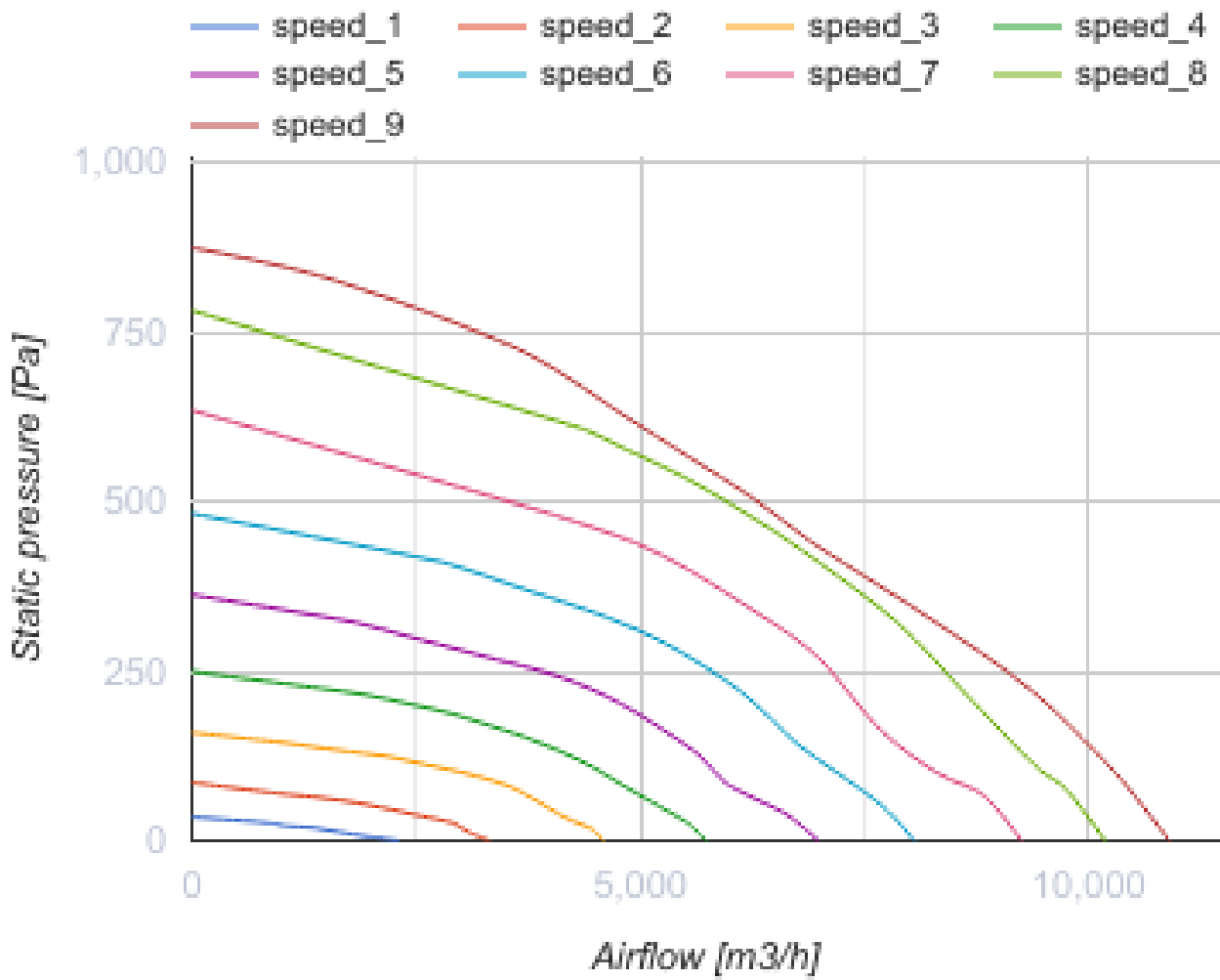
VKHz 500 EC



Radialdachventilator mit dem horizontalen Luftauswurf

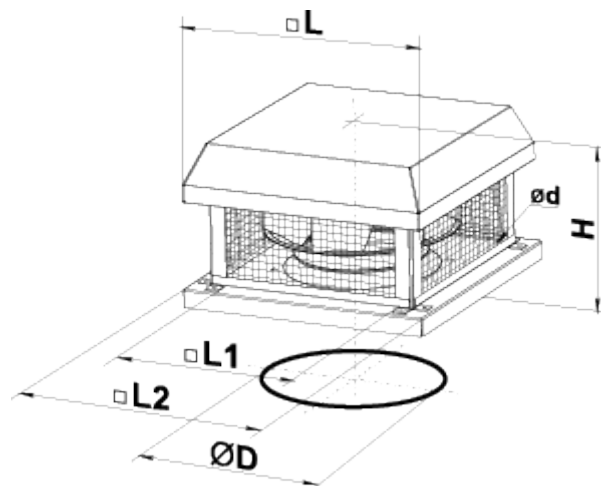
- Max. Förderleistung: 10900
- Schalldruckpegel LpA @ 3 m: 67
- Motortyp: EC
- Laufradtyp: Centrifugal backward curved blades
- Gehäusematerial: Galvanized steel

	Maßeinheit	VKHz 500 EC
Speed	-	1
Versorgungsspannung min	V	400
Versorgungsspannung max	V	400
Frequenz der Netzversorgung	Hz	50/60
Leistung	W	1350
Stromaufnahme	A	2.08
Max. Förderleistung	m ³ /h	10900
Schalldruckpegel LpA @ 3 m	dB(A)	67
Gewicht	kg	51
Fördermitteltemperatur max	°C	50
Fördermitteltemperatur min	°C	-25
Schutzart	-	IPX4
Motorschutzart	-	IP54



Abmessungen

ØD	Ød	H	L	L1	L2
445	11	467	710	535	700



Ecodesign

Warenzeichen	Vents
Modell	VKHz 500 EC
Antriebsart	Integrated VSD
Art des Wärmerückgewinnungssystems	Keines
Nennluftvolumenstrom (m ³ /s)	1.745
Nominal external pressure (Pa)	503
Maximum external leakage rates (%)	2.7
Ventilatoreffizienz (%)	71.9
Sound power level (dB(A))	87
Elektrische Nenneingangsleistung (kW)	1.344
Angabe des Typs	NRVU UVU