

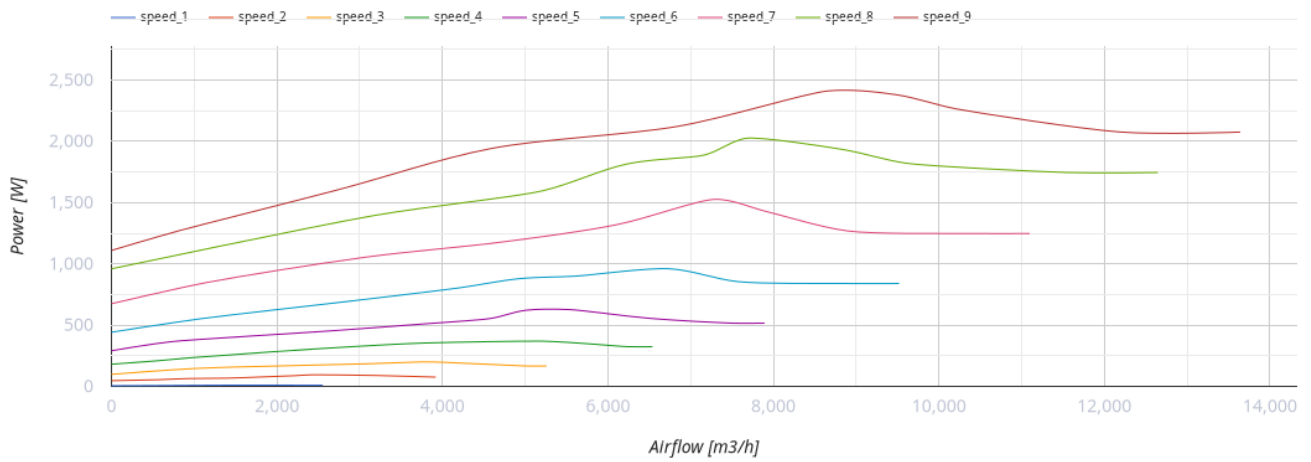
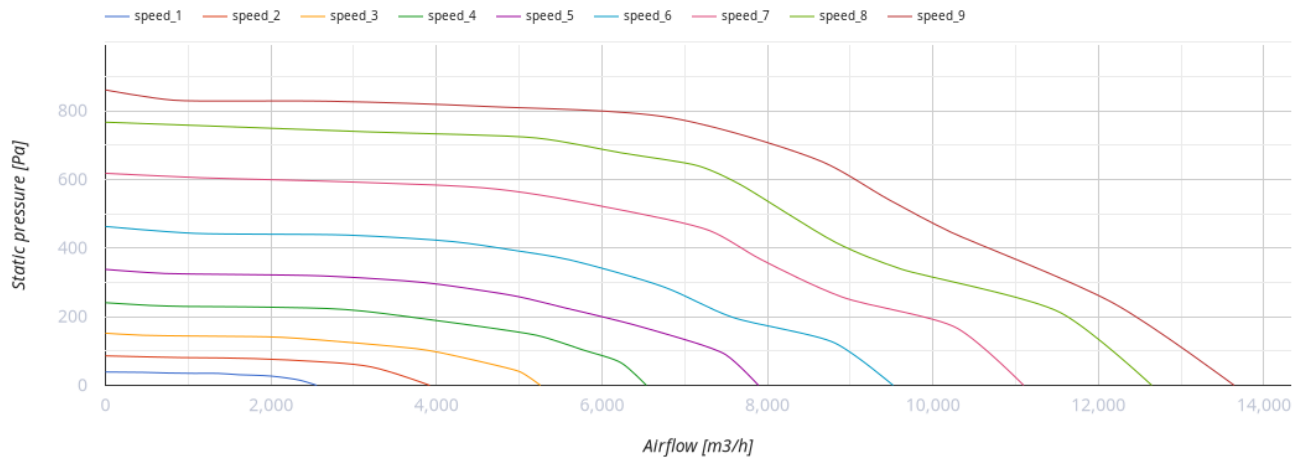
# VKHz 560 EC



Radialdachventilator mit dem horizontalen Luftauswurf

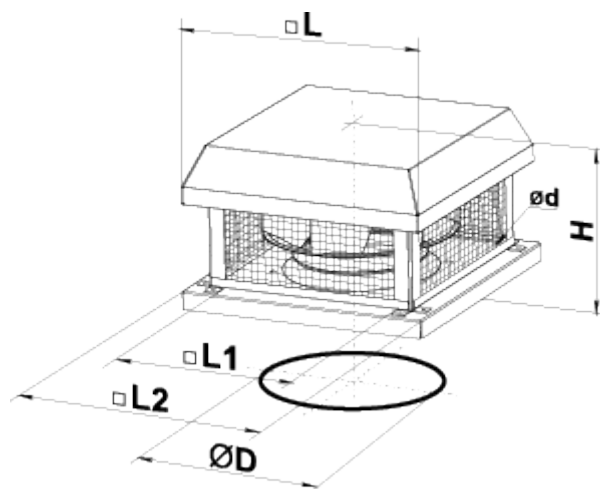
- Max. Förderleistung: 13640
- Schalldruckpegel LpA @ 3 m: 69
- Motortyp: EC
- Laufradtyp: Centrifugal backward curved blades
- Gehäusematerial: Verzinkter Stahl

	Maßeinheit	VKHz 560 EC
Speed	-	1
Versorgungsspannung min	V	400
Versorgungsspannung max	V	400
Frequenz der Netzversorgung	Hz	50/60
Leistung	W	2412
Stromaufnahme	A	3.83
Max. Förderleistung	m <sup>3</sup> /h	13640
Schalldruckpegel LpA @ 3 m	dB(A)	69
Gewicht	kg	71
Fördermitteltemperatur max	°C	60
Fördermitteltemperatur min	°C	-25
Schutzart	-	IPX4
Motorschutzart	-	IP54



## Abmessungen

ØD	Ød	H	L	L1	L2
605	14	489	900	750	895



## Ecodesign



Warenzeichen	Vents					
Modell	VKHz 560 EC					
Specific energy consumption (SEC) (kWh/(m <sup>2</sup> /a))	Kalt		Durchschnittlich		Warm	
	-71.8	A+	-34.8	A	-13.5	E
Typ des Lüftungsgeräts	Bidirectional					
Antriebsart	Drehzahlregelung					
Art des Wärmerückgewinnungssystems	Regenerative					
Temperaturänderungsgrad der Wärmerückgewinnung (%)	55					
Max. Luftvolumenstrom (m <sup>3</sup> /h)	33					
Elektrische Eingangsleistung (W)	11					
Bezugs-Luftvolumenstrom (m <sup>3</sup> /s)	0.007					
Nennluftvolumenstrom (m <sup>3</sup> /s)	1.904					
Nominal external pressure (Pa)	779					
Specific power input (SPI) (W/(m <sup>3</sup> /h))	0.274					
Control typology	Local demand control					
Maximum internal leakage rates (%)	2.7					
Maximum external leakage rates (%)	2.7					
Mischquote der Zwei-Richtung-Geräte (%)	1					
Airflow sensitivity at +20 Pa and -20 Pa (%)	0.4					
The indoor/outdoor air tightness (m <sup>3</sup> /h)	0.5					
Ventilatoreffizienz (%)	75.9					
Angabe des Typs	RVU BVU					
Elektrische Nenneingangsleistung (kW)	2.124					
Sound power level (dB(A))	56					
The annual electricity consumption (AEC) (kWh/a)	Kalt		Durchschnittlich		Warm	
	160		160		160	
The annual heating saved (AHS) (kWh/a)	Kalt		Durchschnittlich		Warm	
	7581		3875		1752	