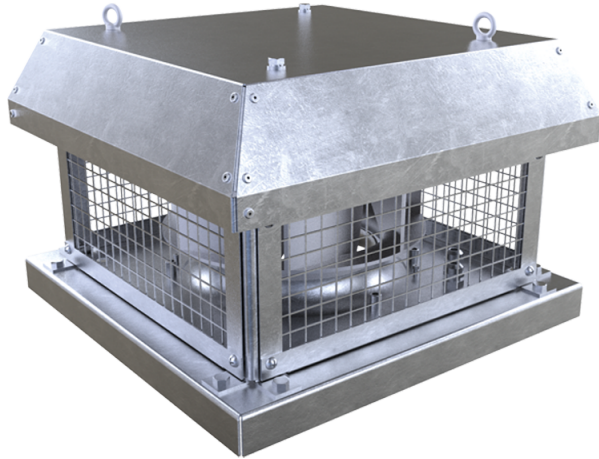


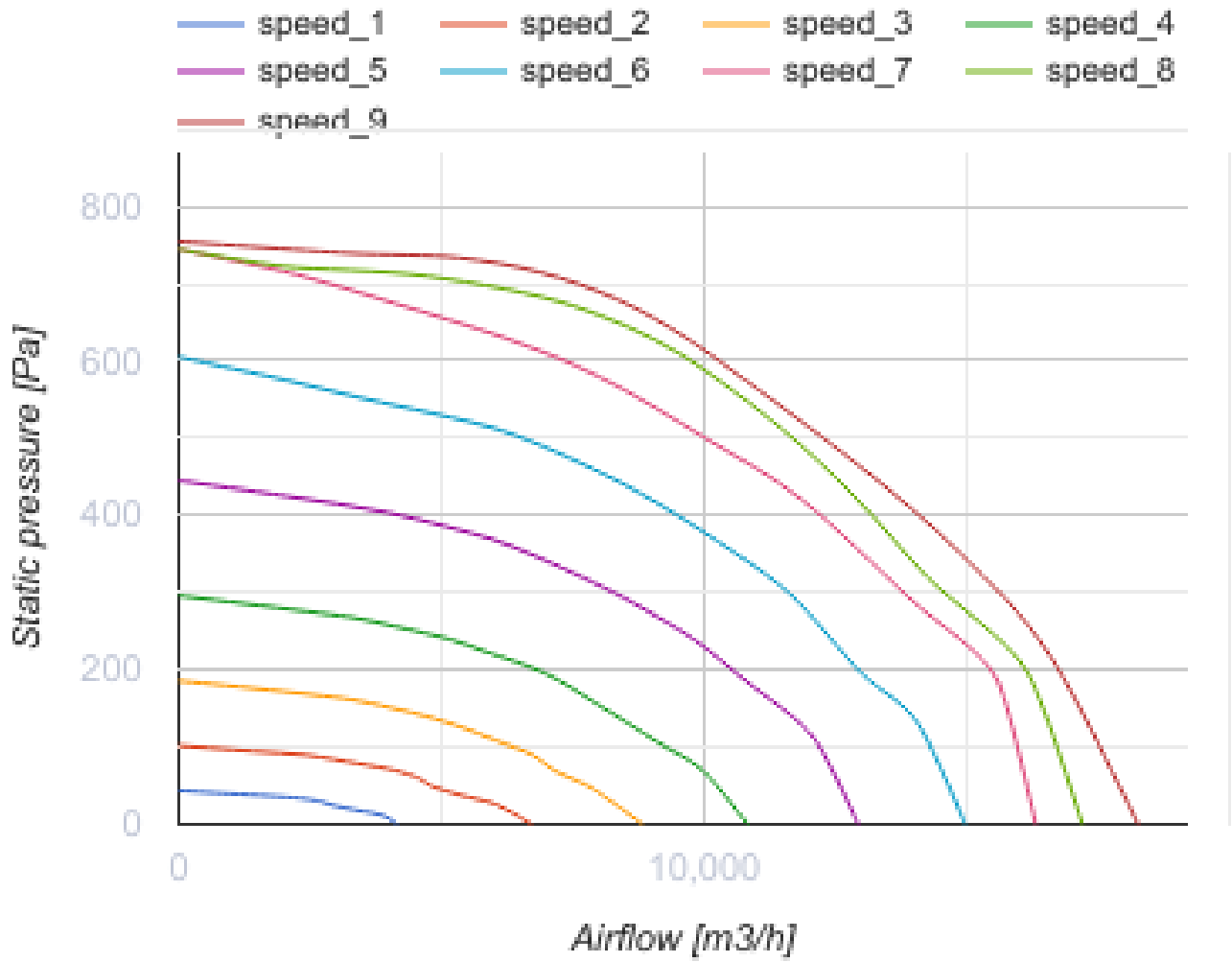
# VKHz 630 EC

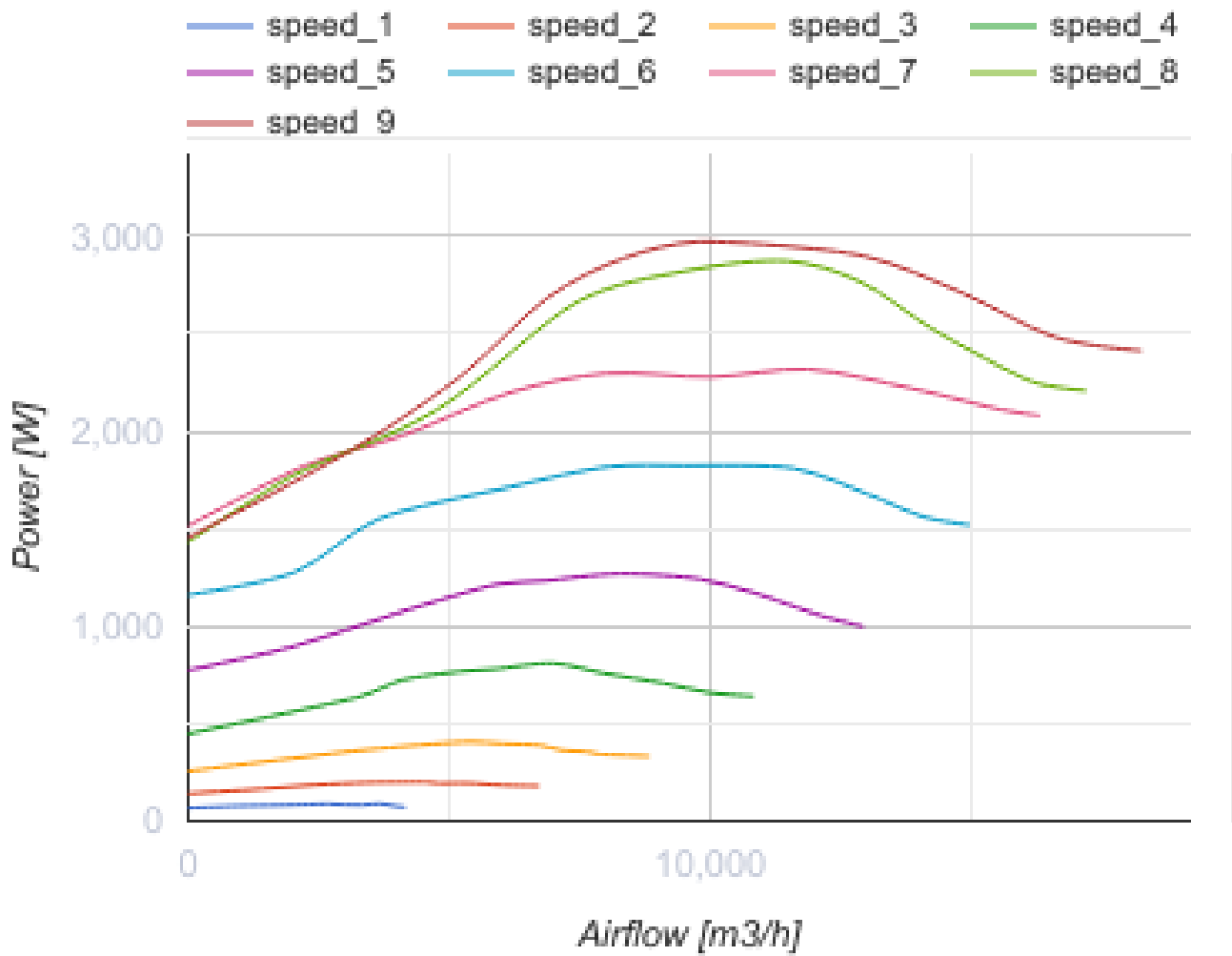


Radialdachventilator mit dem horizontalen Luftauswurf

- Max. Förderleistung: 18270
- Schalldruckpegel LpA @ 3 m: 71
- Motortyp: EC
- Laufradtyp: Centrifugal backward curved blades
- Gehäusematerial: Galvanized steel

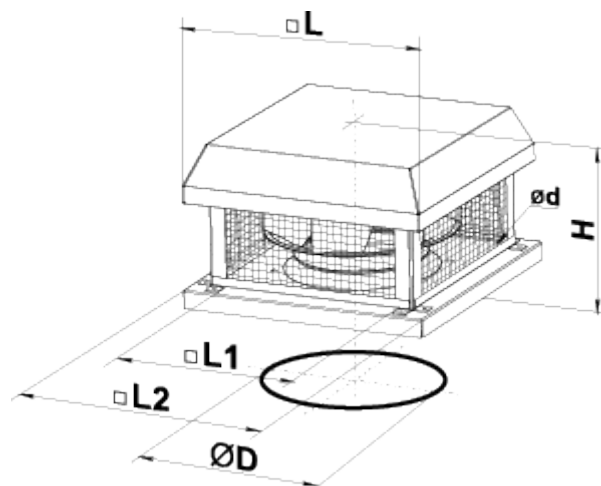
	Maßeinheit	VKHz 630 EC
Speed	-	1
Versorgungsspannung min	V	400
Versorgungsspannung max	V	400
Frequenz der Netzversorgung	Hz	50/60
Leistung	W	2973
Stromaufnahme	A	4.66
Max. Förderleistung	m <sup>3</sup> /h	18270
Schalldruckpegel LpA @ 3 m	dB(A)	71
Gewicht	kg	101
Fördermitteltemperatur max	°C	55
Fördermitteltemperatur min	°C	-25
Schutzart	-	IPX4
Motorschutzart	-	IP54





## Abmessungen

ØD	Ød	H	L	L1	L2
600	20	520	1000	750	990



## Ecodesign

Warenzeichen	Vents
Modell	VKHz 630 EC
Antriebsart	Integrated VSD
Art des Wärmerückgewinnungssystems	Keines
Nennluftvolumenstrom (m <sup>3</sup> /s)	3.596
Nominal external pressure (Pa)	465
Maximum external leakage rates (%)	2.7
Ventilatoreffizienz (%)	62.1
Angabe des Typs	NRVU UVU
Elektrische Nenneingangsleistung (kW)	2.901
Sound power level (dB(A))	91