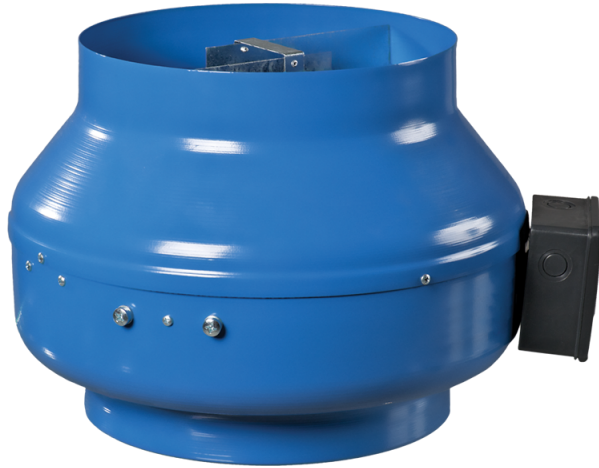


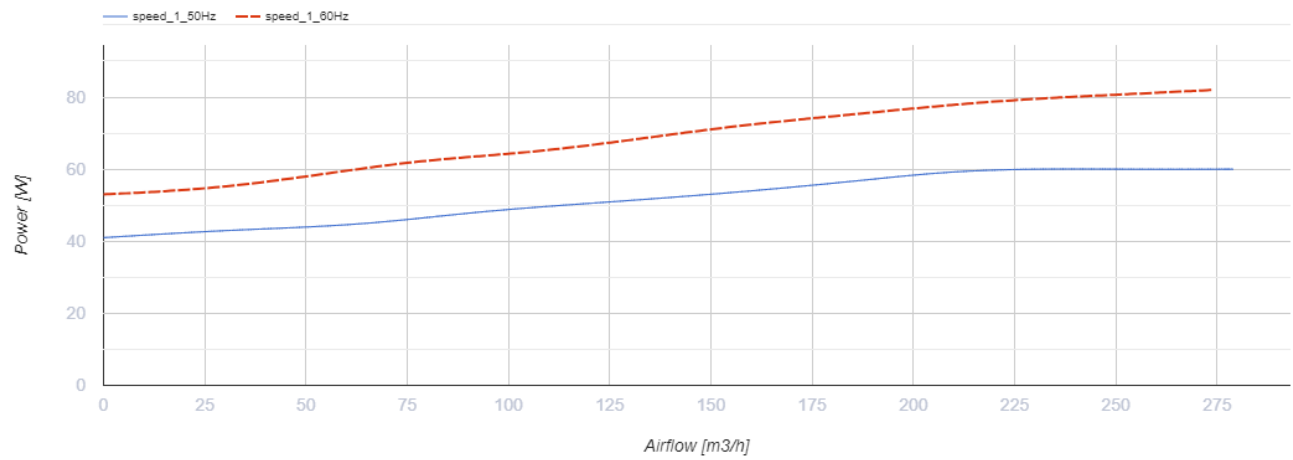
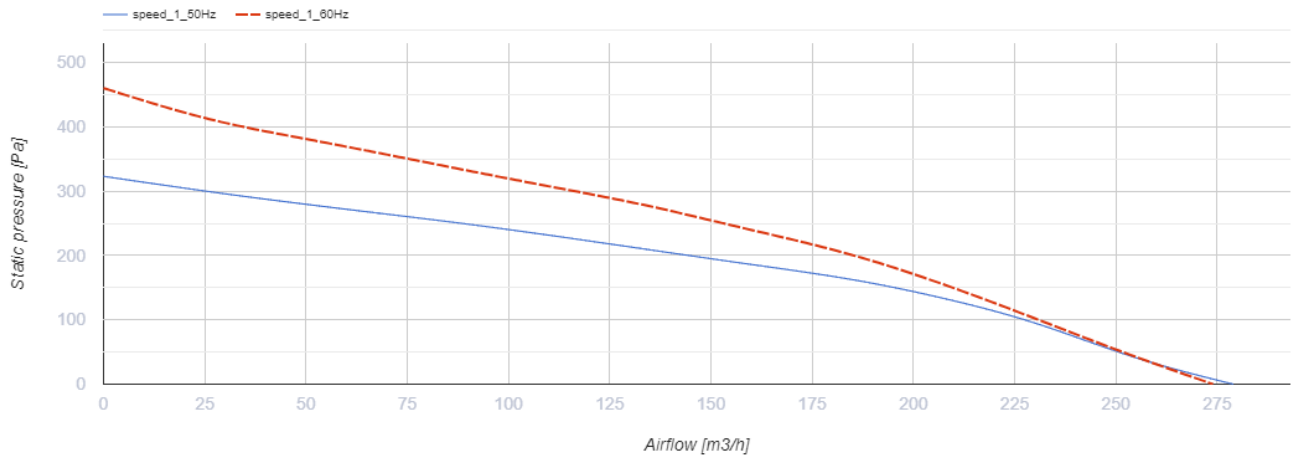
VKM 100



Radiale Rohrventilatoren im Stahlgehäuse

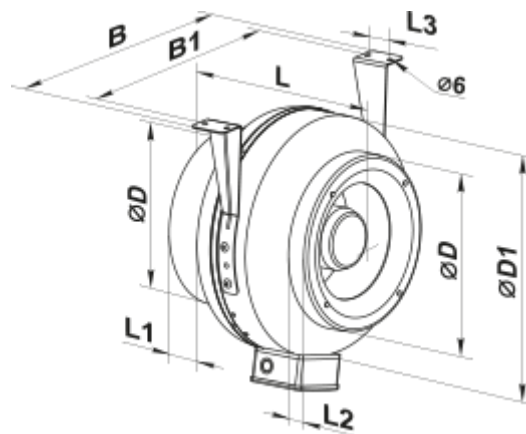
- Max. Förderleistung: 279
- Schalldruckpegel LpA @ 3 m: 40
- Motortyp: AC
- Laufradtyp: Centrifugal backward curved blades
- Gehäusematerial: Coated steel
- In jeder Position

	Maßeinheit	VKM 100
Luftkanalgröße	mm	100
Speed	-	1
Versorgungsspannung min	V	220
Versorgungsspannung max	V	240
Frequenz der Netzversorgung	Hz	50/60
Leistung	W	60
Stromaufnahme	A	0.28
Max. Förderleistung	m ³ /h	279
Schalldruckpegel LpA @ 3 m	dB(A)	40
Gewicht	kg	2.4
Fördermitteltemperatur max	°C	45
Fördermitteltemperatur min	°C	-25
Schutzart	-	IPX4
Motorschutzart	-	IP44

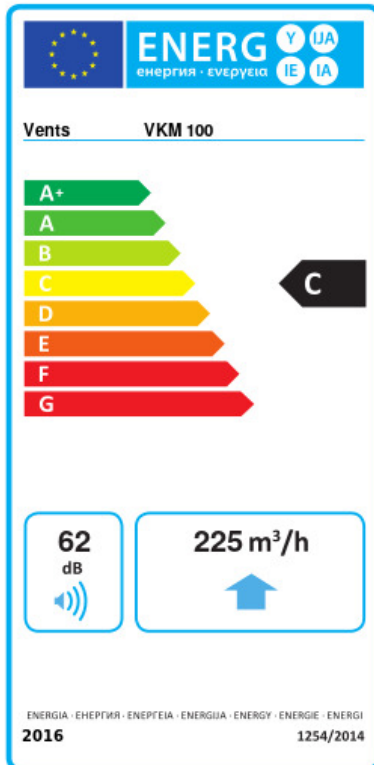


Abmessungen

ØD	ØD	B	B1	L	L1	L2	L3
98	255	310	270	205	20	25	30



Ecodesign



Warenzeichen	Vents					
Modell	VKM 100					
Specific energy consumption (SEC) (kWh/(m ² /a))	Kalt		Durchschnittlich		Warm	
	-50.8	A+	-23.8	C	-8.3	F
Typ des Lüftungsgeräts	Unidirectional					
Antriebsart	Drehzahlregelung					
Art des Wärmerückgewinnungssystems	Keines					
Max. Luftvolumenstrom (m ³ /h)	225					
Elektrische Eingangsleistung (W)	59					
Bezugs-Luftvolumenstrom (m ³ /s)	0.044					
Reference pressure difference (Pa)	50					
Specific power input (SPI) (W/(m ³ /h))	0.343					
Control typology	Local demand control					
Maximum external leakage rates (%)	2.7					
Angabe des Typs	RVU UVU					
Sound power level (dB(A))	62					
The annual electricity consumption (AEC) (kWh/a)	Kalt	Durchschnittlich		Warm		
	181	181		181		
The annual heating saved (AHS) (kWh/a)	Kalt	Durchschnittlich		Warm		
	5536	2830		1280		