

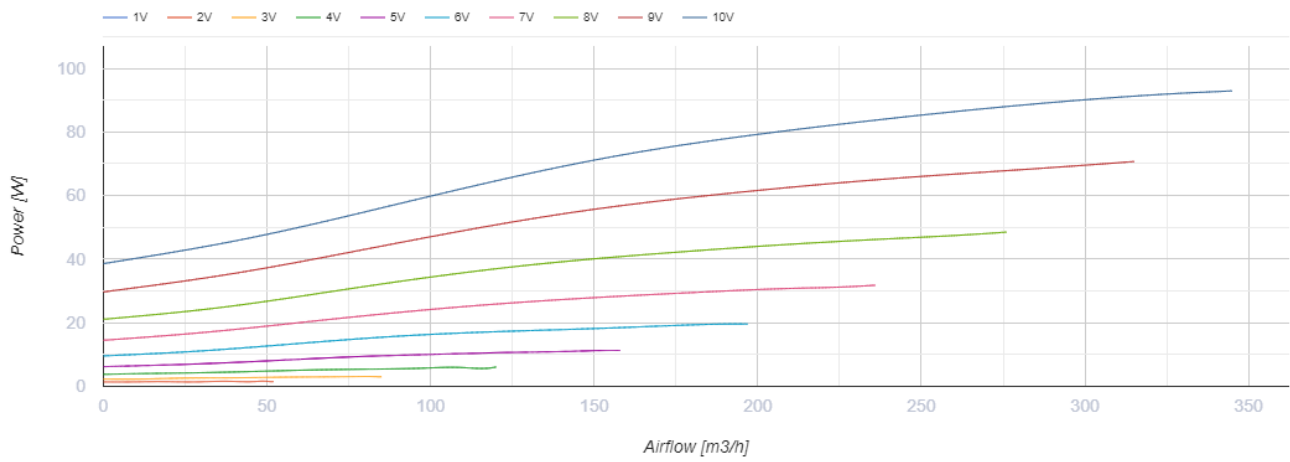
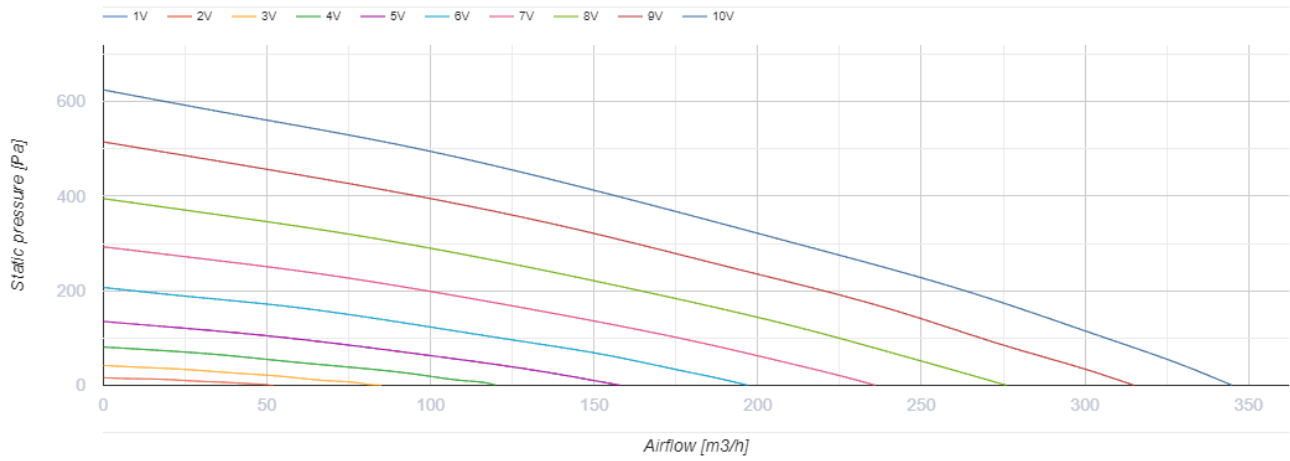
VKM 100 EC



Radiale Rohrventilatoren im Stahlgehäuse

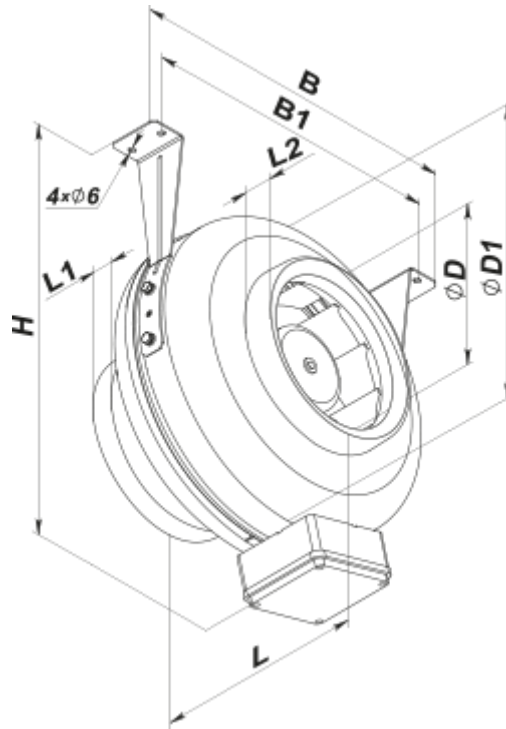
- Max. Förderleistung: 345
- Schalldruckpegel LpA @ 3 m: 44
- Motortyp: EC
- Laufradtyp: Centrifugal backward curved blades
- Gehäusematerial: Beschichteter Stahl
- In jeder Position

	Maßeinheit	VKM 100 EC
Luftkanalgröße	mm	100
Speed	-	1
Versorgungsspannung min	V	230
Versorgungsspannung max	V	230
Frequenz der Netzversorgung	Hz	50/60
Leistung	W	90
Stromaufnahme	A	0.7
Max. Förderleistung	m ³ /h	345
Schalldruckpegel LpA @ 3 m	dB(A)	44
Gewicht	kg	3.2
Fördermitteltemperatur max	°C	60
Fördermitteltemperatur min	°C	-25
Schutzart	-	IPX4
Motorschutzart	-	IP44

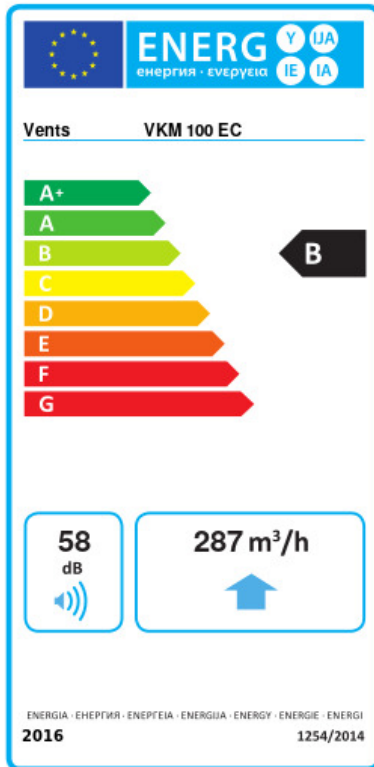


Abmessungen

ØD	ØD1	B	B1	H	L	L1	L2	L3
98	255	310	270	340	203	20	25	30



Ecodesign



Warenzeichen	Vents					
Modell	VKM 100 EC					
Specific energy consumption (SEC) (kWh/(m ² /a))	Kalt	Durchschnittlich		Warm		
	-53.3	A+	-26.3	B	-10.8	E
Typ des Lüftungsgeräts	Unidirectional					
Antriebsart	Drehzahlregelung					
Art des Wärmerückgewinnungssystems	Keines					
Max. Luftvolumenstrom (m ³ /h)	287					
Elektrische Eingangsleistung (W)	80.8					
Bezugs-Luftvolumenstrom (m ³ /s)	0.056					
Reference pressure difference (Pa)	50					
Specific power input (SPI) (W/(m ³ /h))	0.153					
Control typology	Local demand control					
Maximum external leakage rates (%)	2.7					
Angabe des Typs	RVU UVU					
Sound power level (dB(A))	58					
The annual electricity consumption (AEC) (kWh/a)	Kalt	Durchschnittlich		Warm		
	81	81		81		
The annual heating saved (AHS) (kWh/a)	Kalt	Durchschnittlich		Warm		
	5536	2830		1280		