

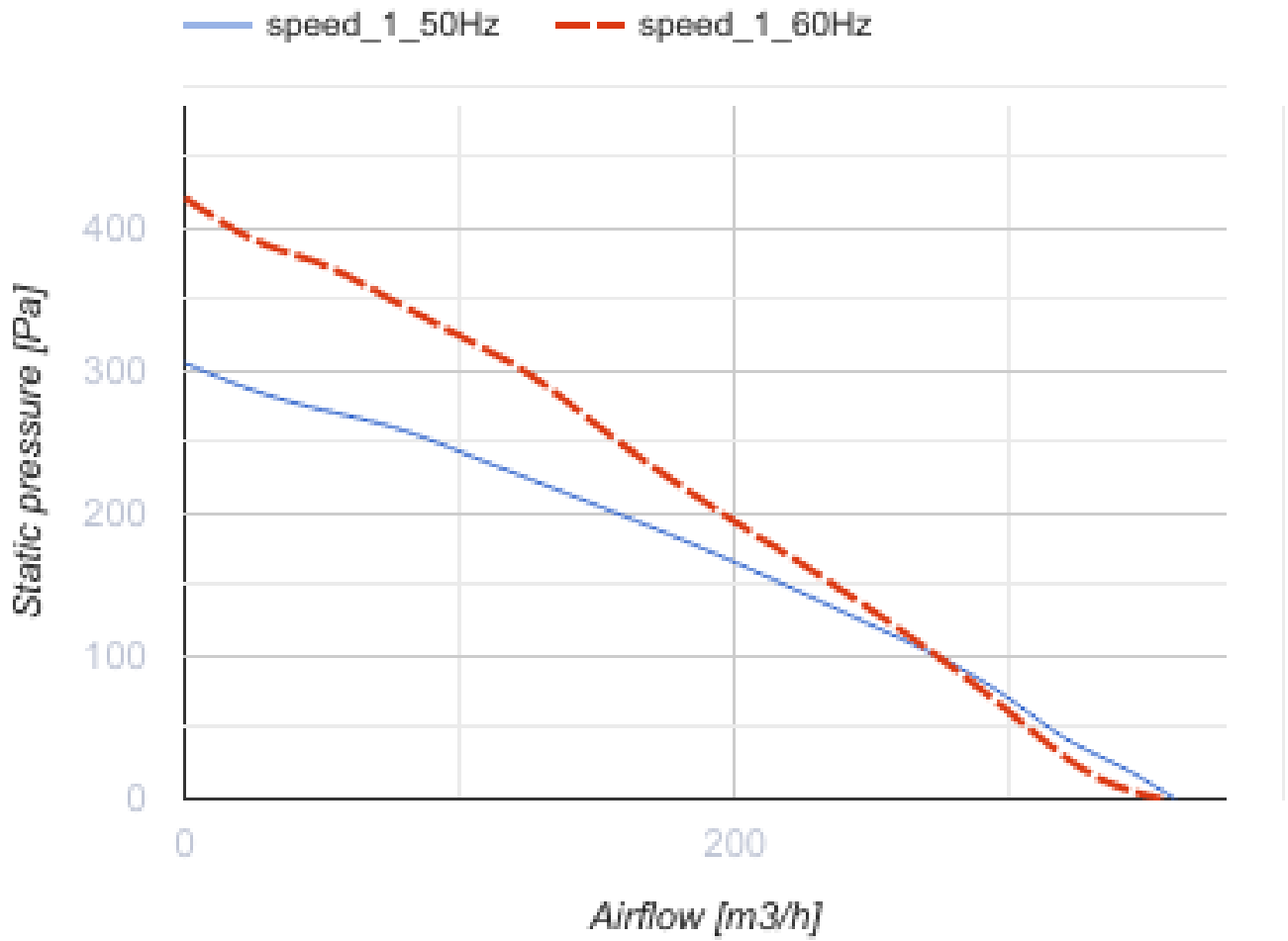
VKM 125

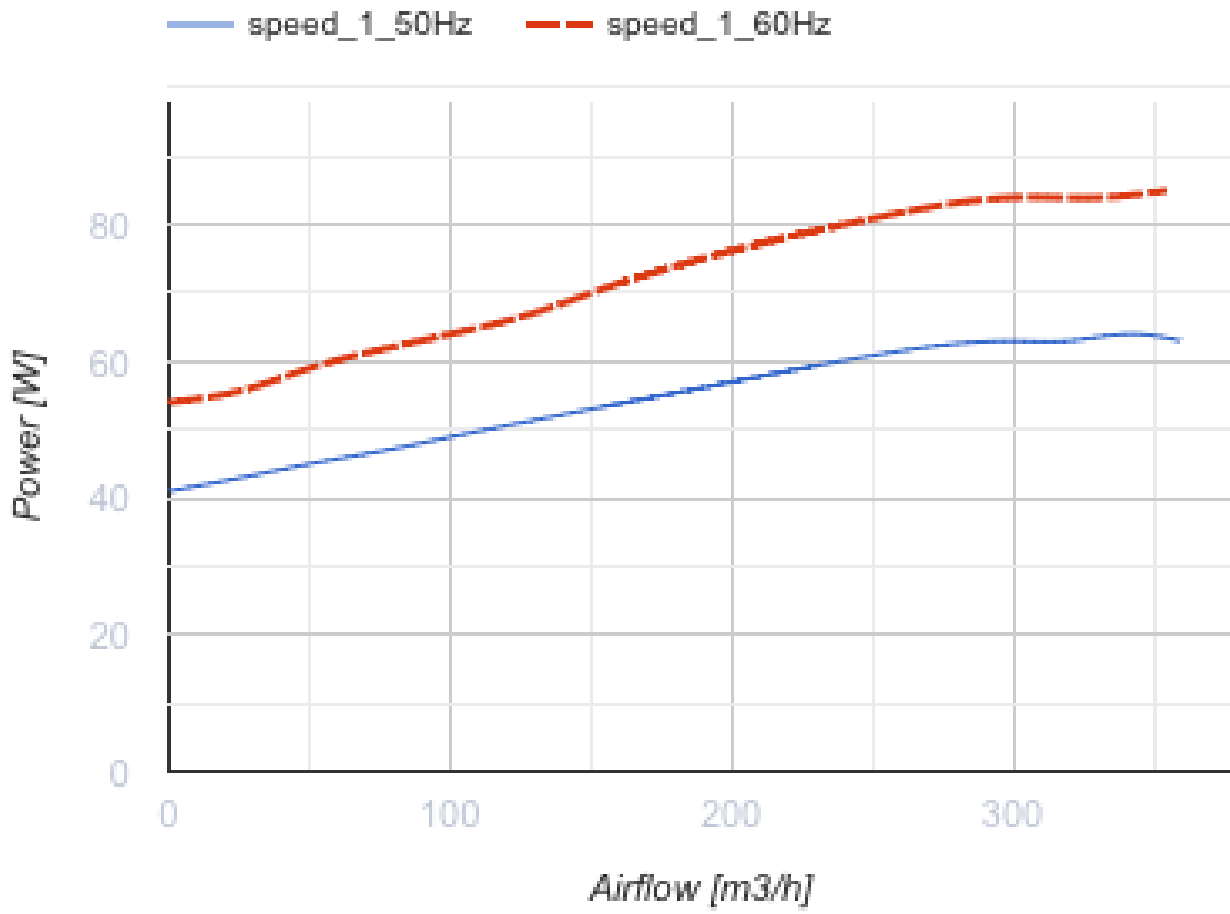


Radiale Rohrventilatoren im Stahlgehäuse

- Max. Förderleistung: 360
- Schalldruckpegel LpA @ 3 m: 40
- Motortyp: AC
- Laufradtyp: Centrifugal backward curved blades
- Gehäusematerial: Coated steel
- In jeder Position

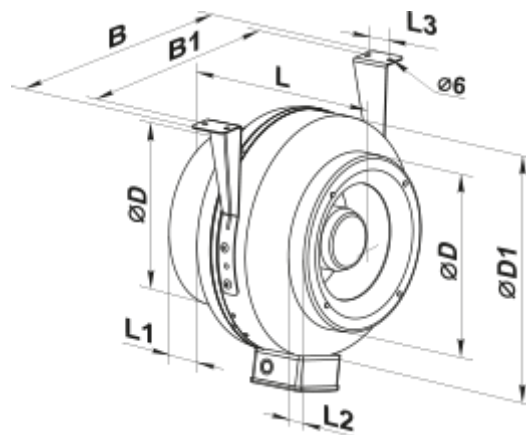
	Maßeinheit	VKM 125
Luftkanalgröße	mm	125
Speed	-	1
Versorgungsspannung min	V	220
Versorgungsspannung max	V	240
Frequenz der Netzversorgung	Hz	50/60
Leistung	W	64
Stromaufnahme	A	0.29
Max. Förderleistung	m ³ /h	360
Schalldruckpegel LpA @ 3 m	dB(A)	40
Gewicht	kg	3.2
Fördermitteltemperatur max	°C	45
Fördermitteltemperatur min	°C	-25
Schutzart	-	IPX4
Motorschutzart	-	IP44



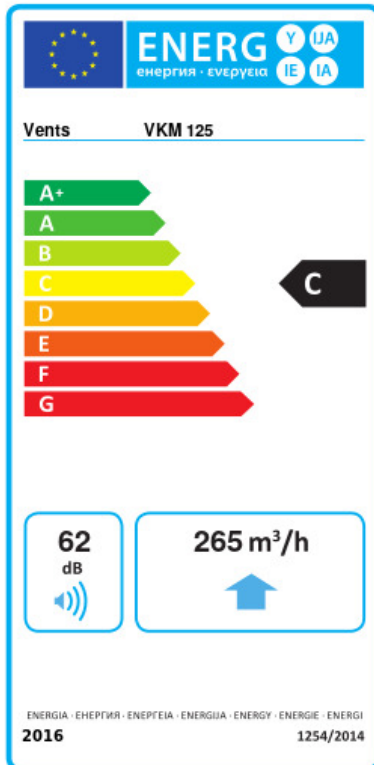


Abmessungen

ØD	ØD1	B	B1	L	L1	L2	L3
123	255	310	270	205	20	25	30



Ecodesign



Warenzeichen	Vents					
Modell	VKM 125					
Specific energy consumption (SEC) (kWh/(m ² /a))	Kalt		Durchschnittlich		Warm	
	-51.5	A+	-24.4	C	-8.9	F
Typ des Lüftungsgeräts	Unidirectional					
Antriebsart	Drehzahlregelung					
Art des Wärmerückgewinnungssystems	Keines					
Max. Luftvolumenstrom (m ³ /h)	265					
Elektrische Eingangsleistung (W)	62					
Bezugs-Luftvolumenstrom (m ³ /s)	0.052					
Reference pressure difference (Pa)	50					
Specific power input (SPI) (W/(m ³ /h))	0.291					
Control typology	Local demand control					
Maximum external leakage rates (%)	2.7					
Angabe des Typs	RVU UVU					
Sound power level (dB(A))	62					
The annual electricity consumption (AEC) (kWh/a)	Kalt		Durchschnittlich		Warm	
	154		154		154	
The annual heating saved (AHS) (kWh/a)	Kalt		Durchschnittlich		Warm	
	5536		2830		1280	