

# VKM 125 EC



## Radiale Rohrventilatoren im Stahlgehäuse

- Max. Förderleistung: 480
- Schalldruckpegel LpA @ 3 m: 45
- Motortyp: EC
- Laufradtyp: Centrifugal backward curved blades
- Gehäusematerial: Coated steel
- In jeder Position

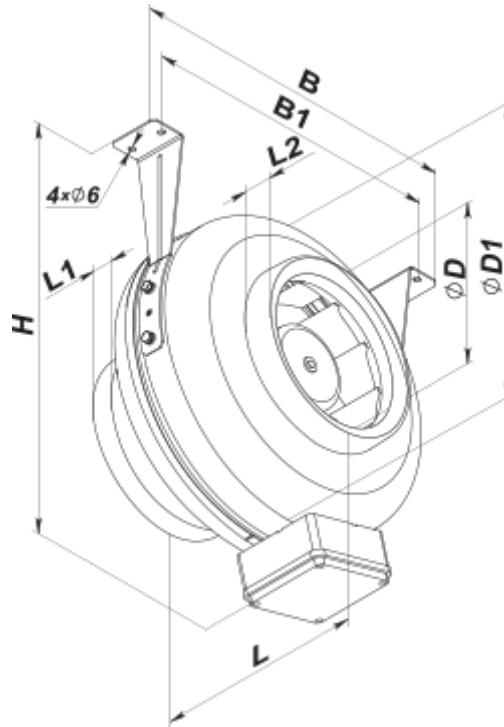
	Maßeinheit	VKM 125 EC
Luftkanalgröße	mm	125
Speed	-	1
Versorgungsspannung min	V	230
Versorgungsspannung max	V	230
Frequenz der Netzversorgung	Hz	50/60
Leistung	W	83
Stromaufnahme	A	0.58
Max. Förderleistung	m <sup>3</sup> /h	480
Schalldruckpegel LpA @ 3 m	dB(A)	45
Gewicht	kg	3.2
Fördermitteltemperatur max	°C	60
Fördermitteltemperatur min	°C	-25
Schutzart	-	IPX4
Motorschutzart	-	IP44



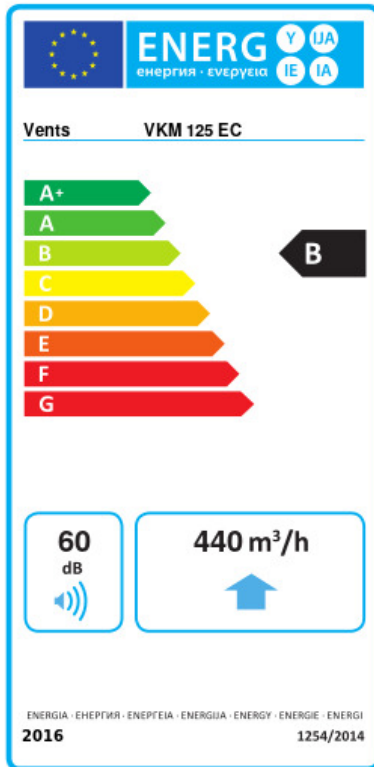


## Abmessungen

ØD	ØD1	B	B1	H	L	L1	L2	L3
123	255	310	270	340	203	20	25	30



## Ecodesign



Warenzeichen	Vents					
Modell	VKM 125 EC					
Specific energy consumption (SEC) (kWh/(m <sup>2</sup> /a))	Kalt	Durchschnittlich		Warm		
	-53.9	A+	-26.8	B	-11.3	E
Typ des Lüftungsgeräts	Unidirectional					
Antriebsart	Drehzahlregelung					
Art des Wärmerückgewinnungssystems	Keines					
Max. Luftvolumenstrom (m <sup>3</sup> /h)	440					
Elektrische Eingangsleistung (W)	93.5					
Bezugs-Luftvolumenstrom (m <sup>3</sup> /s)	0.086					
Reference pressure difference (Pa)	50					
Specific power input (SPI) (W/(m <sup>3</sup> /h))	0.11					
Control typology	Local demand control					
Maximum external leakage rates (%)	2.7					
Angabe des Typs	RVU UVU					
Sound power level (dB(A))	60					
The annual electricity consumption (AEC) (kWh/a)	Kalt	Durchschnittlich		Warm		
	58	58		58		
The annual heating saved (AHS) (kWh/a)	Kalt	Durchschnittlich		Warm		
	5536	2830		1280		