

VKM 150 EC



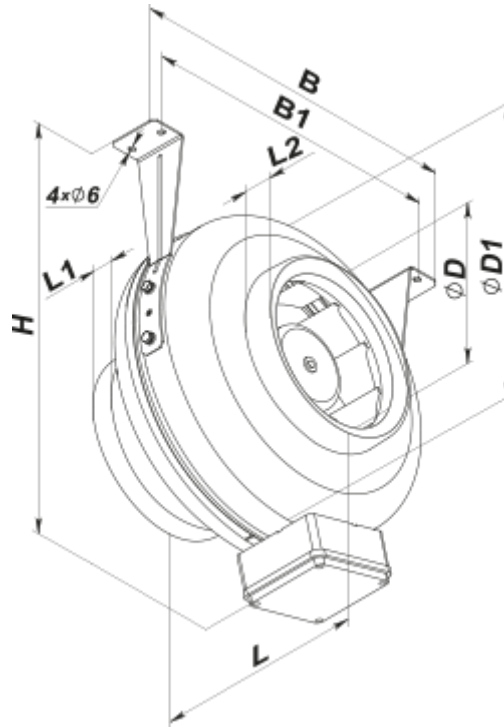
Radiale Rohrventilatoren im Stahlgehäuse

- Max. Förderleistung: 700
- Schalldruckpegel LpA @ 3 m: 48
- Motortyp: EC
- Laufradtyp: Centrifugal backward curved blades
- Gehäusematerial: Coated steel
- In jeder Position

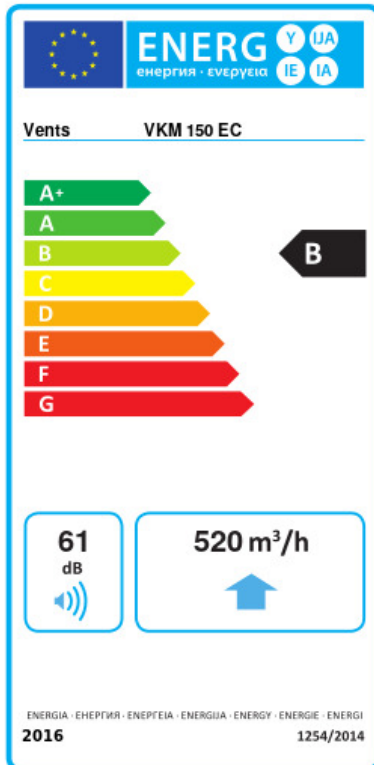
	Maßeinheit	VKM 150 EC
Luftkanalgröße	mm	150
Speed	-	1
Versorgungsspannung min	V	230
Versorgungsspannung max	V	230
Frequenz der Netzversorgung	Hz	50/60
Leistung	W	107
Stromaufnahme	A	0.89
Max. Förderleistung	m ³ /h	700
Schalldruckpegel LpA @ 3 m	dB(A)	48
Gewicht	kg	4.9
Fördermitteltemperatur max	°C	60
Fördermitteltemperatur min	°C	-25
Schutzart	-	IPX4
Motorschutzart	-	IP44

Abmessungen

ØD	ØD1	B	B1	H	L	L1	L2	L3
149	305	360	320	365	240	25	25	30



Ecodesign



Warenzeichen	Vents					
Modell	VKM 150 EC					
Specific energy consumption (SEC) (kWh/(m²/a))	Kalt		Durchschnittlich		Warm	
	-54.1	A+	-27	B	-11.5	E
Typ des Lüftungsgeräts	Unidirectional					
Antriebsart	Drehzahlregelung					
Art des Wärmerückgewinnungssystems	Keines					
Max. Luftvolumenstrom (m³/h)	520					
Elektrische Eingangsleistung (W)	102					
Bezugs-Luftvolumenstrom (m³/s)	0.101					
Reference pressure difference (Pa)	50					
Specific power input (SPI) (W/(m³/h))	0.098					
Control typology	Local demand control					
Maximum external leakage rates (%)	2.7					
Angabe des Typs	RVU UVU					
Sound power level (dB(A))	61					
The annual electricity consumption (AEC) (kWh/a)	Kalt		Durchschnittlich		Warm	
	52		52		52	
The annual heating saved (AHS) (kWh/a)	Kalt		Durchschnittlich		Warm	
	5536		2830		1280	