

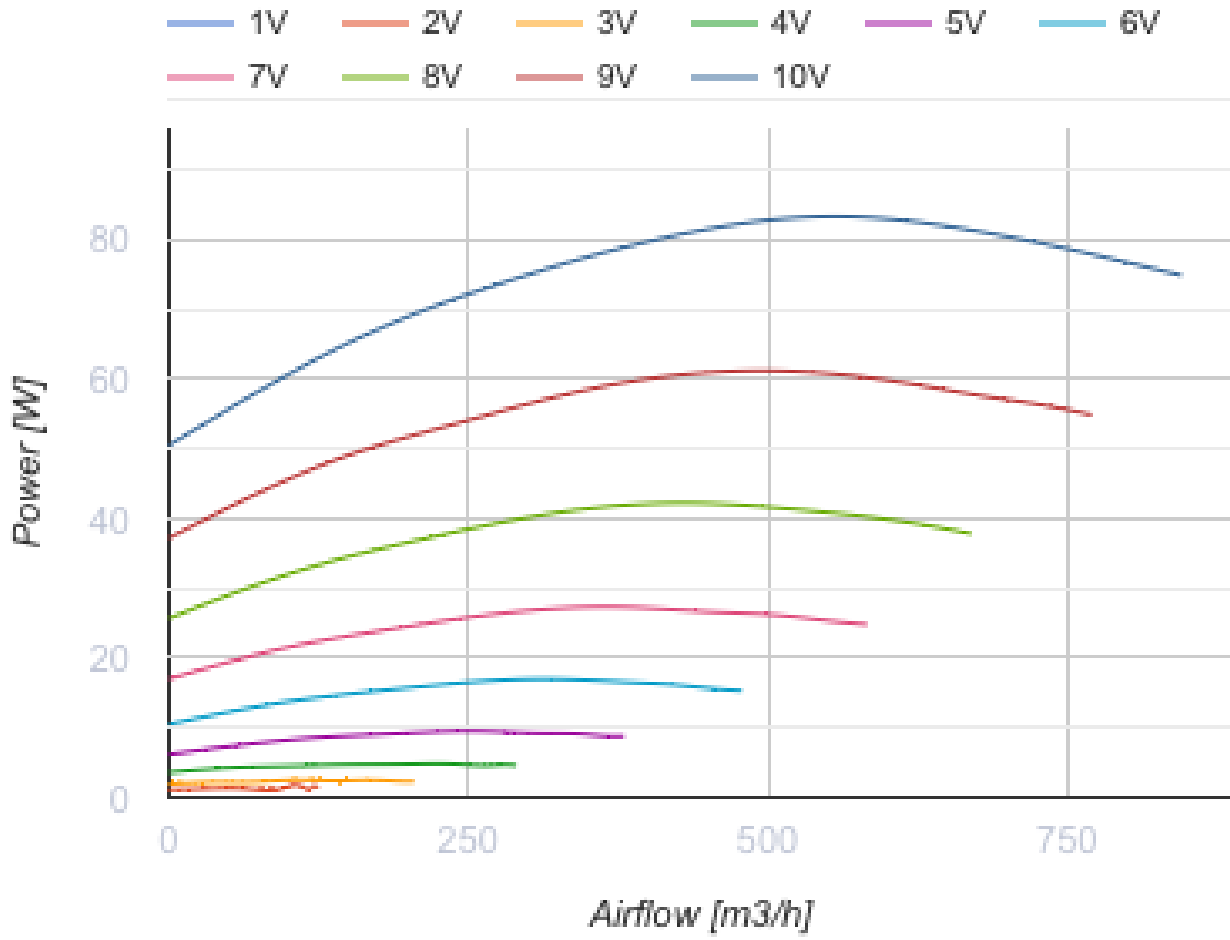
VKM 200 EC



Radiale Rohrventilatoren im Stahlgehäuse

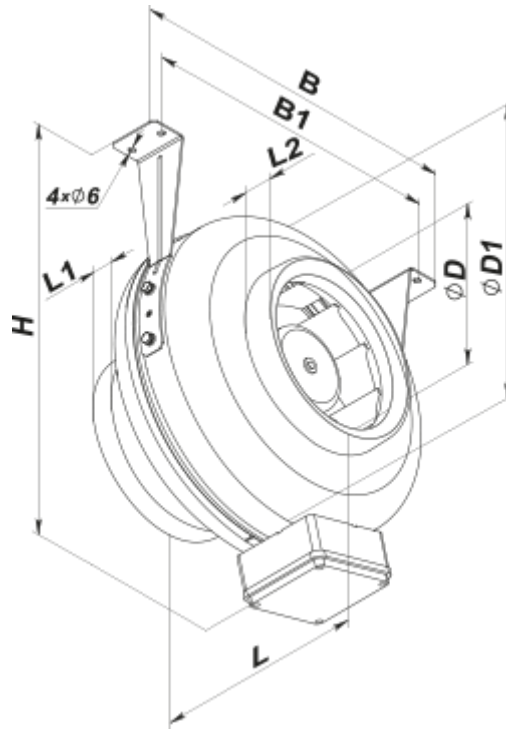
- Max. Förderleistung: 845
- Schalldruckpegel LpA @ 3 m: 47
- Motortyp: EC
- Laufradtyp: Centrifugal backward curved blades
- Gehäusematerial: Beschichteter Stahl
- In jeder Position

	Maßeinheit	VKM 200 EC
Luftkanalgröße	mm	200
Speed	-	1
Versorgungsspannung min	V	230
Versorgungsspannung max	V	230
Frequenz der Netzversorgung	Hz	50/60
Leistung	W	83
Stromaufnahme	A	0.63
Max. Förderleistung	m ³ /h	845
Schalldruckpegel LpA @ 3 m	dB(A)	47
Gewicht	kg	5.1
Fördermitteltemperatur max	°C	60
Fördermitteltemperatur min	°C	-25
Schutzart	-	IPX4
Motorschutzart	-	IP44

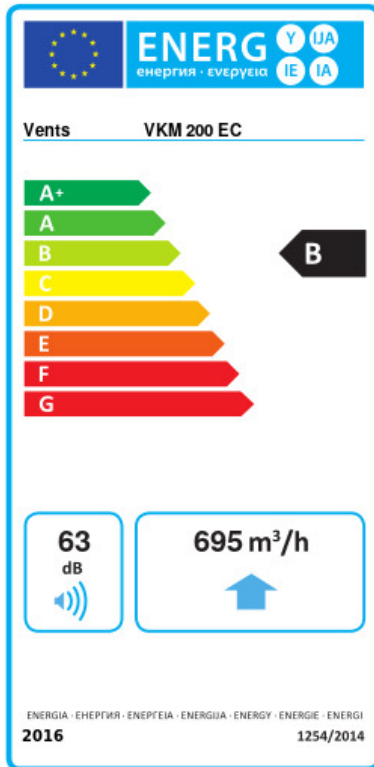


Abmessungen

ØD	ØD1	B	B1	H	L	L1	L2	L3
198	345	395	355	435	245	25	30	40



Ecodesign



Warenzeichen	Vents					
Modell	VKM 200 EC					
Specific energy consumption (SEC) (kWh/(m²/a))	Kalt		Durchschnittlich		Warm	
	-54.5	A+	-27.5	B	-12	E
Typ des Lüftungsgeräts	Unidirectional					
Antriebsart	Drehzahlregelung					
Art des Wärmerückgewinnungssystems	Keines					
Max. Luftvolumenstrom (m³/h)	695					
Elektrische Eingangsleistung (W)	84					
Bezugs-Luftvolumenstrom (m³/s)	0.135					
Reference pressure difference (Pa)	50					
Specific power input (SPI) (W/(m³/h))	0.064					
Control typology	Local demand control					
Maximum external leakage rates (%)	2.7					
Angabe des Typs	RVU UVU					
Sound power level (dB(A))	63					
The annual electricity consumption (AEC) (kWh/a)	Kalt		Durchschnittlich		Warm	
	34		34		34	
The annual heating saved (AHS) (kWh/a)	Kalt		Durchschnittlich		Warm	
	5536		2830		1280	