

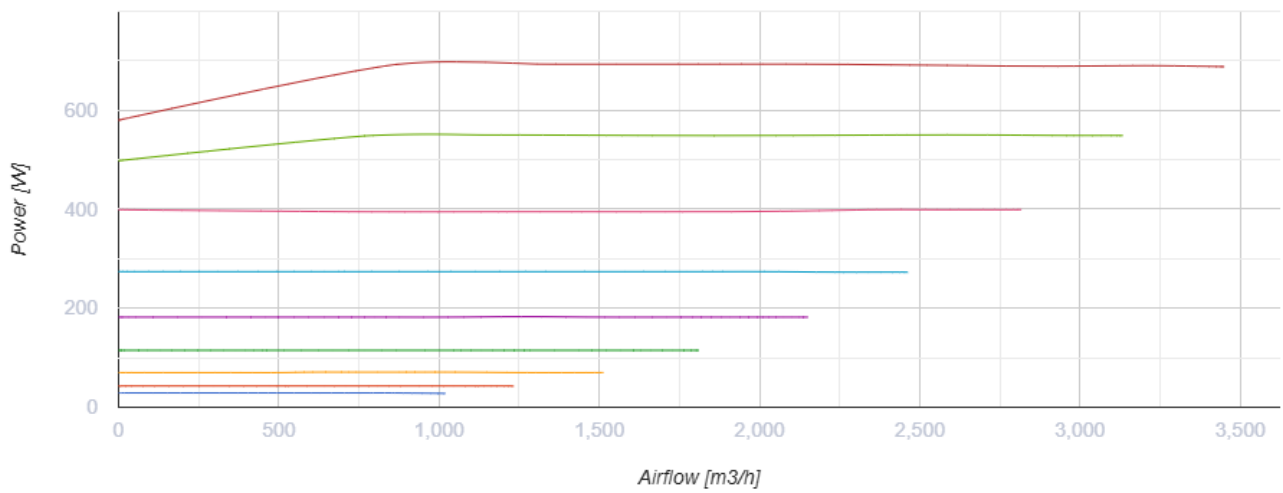
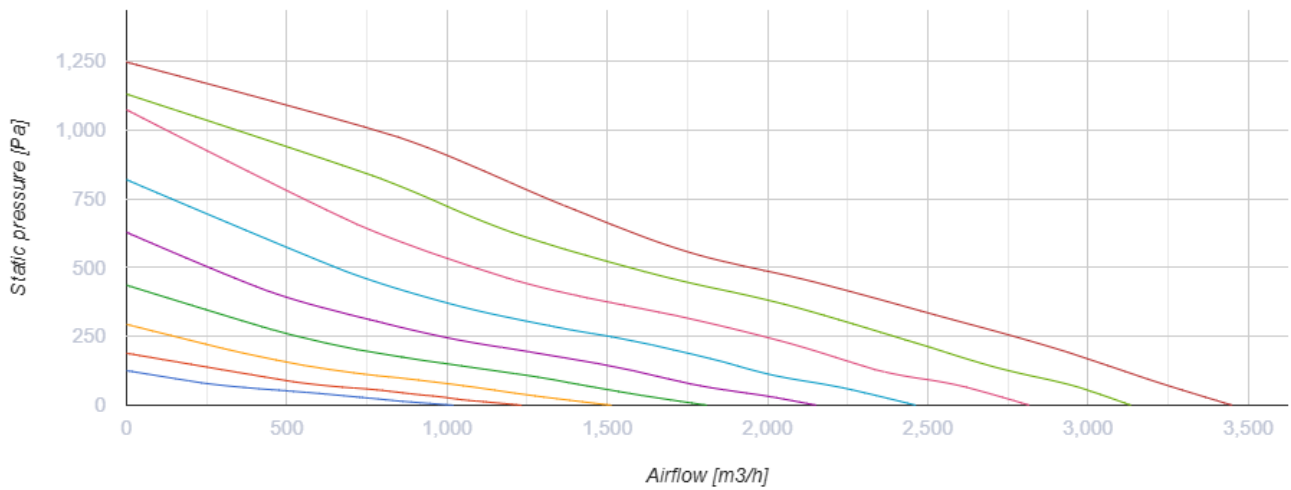
VKM 355 EC



Radiale Rohrventilatoren im Stahlgehäuse

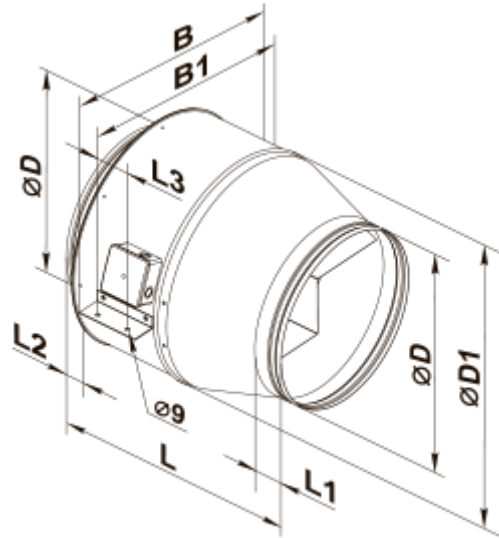
- Max. Förderleistung: 3450
- Schalldruckpegel LpA @ 3 m: 62
- Motortyp: EC
- Laufradtyp: Centrifugal backward curved blades
- Gehäusematerial: Coated steel
- In jeder Position

	Maßeinheit	VKM 355 EC
Luftkanalgröße	mm	355
Speed	-	1
Versorgungsspannung min	V	230
Versorgungsspannung max	V	230
Frequenz der Netzversorgung	Hz	50/60
Leistung	W	693
Stromaufnahme	A	3.07
Max. Förderleistung	m ³ /h	3450
Schalldruckpegel LpA @ 3 m	dB(A)	62
Gewicht	kg	15.8
Fördermitteltemperatur max	°C	60
Fördermitteltemperatur min	°C	-25
Schutzart	-	IPX4
Motorschutzart	-	IP44



Abmessungen

ØD	ØD1	B	B1	L	L1	L2	L3
353	459	552	522	562	60	60	70



Ecodesign

Warenzeichen	Vents
Modell	VKM 355 EC
Antriebsart	Integrated VSD
Art des Wärmerückgewinnungssystems	Keines
Nennluftvolumenstrom (m ³ /s)	0.485
Nominal external pressure (Pa)	559
Maximum external leakage rates (%)	2.7
Ventilatoreffizienz (%)	43.9
Angabe des Typs	NRVU UVU
Elektrische Nenneingangsleistung (kW)	0.693
Sound power level (dB(A))	67