

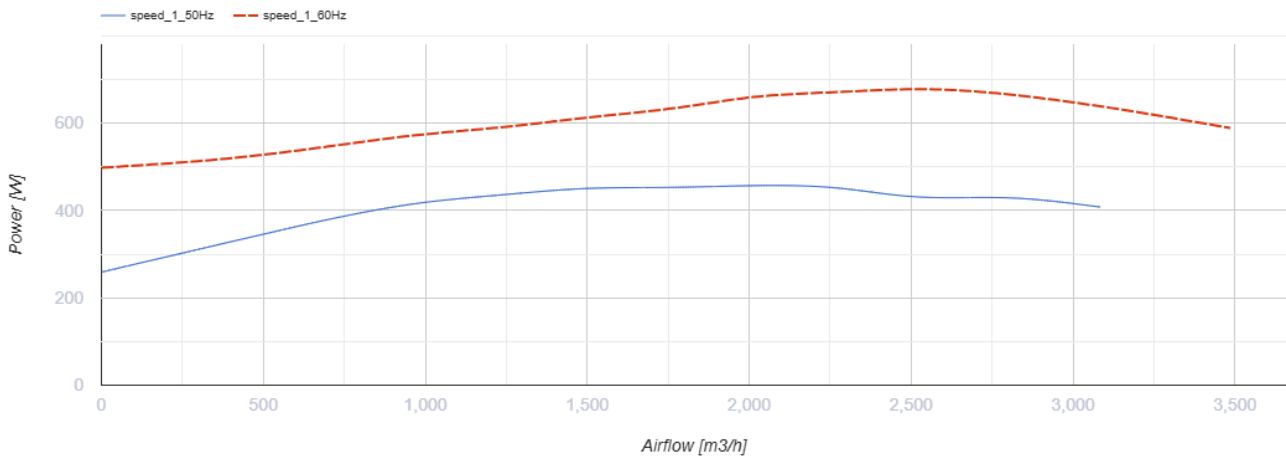
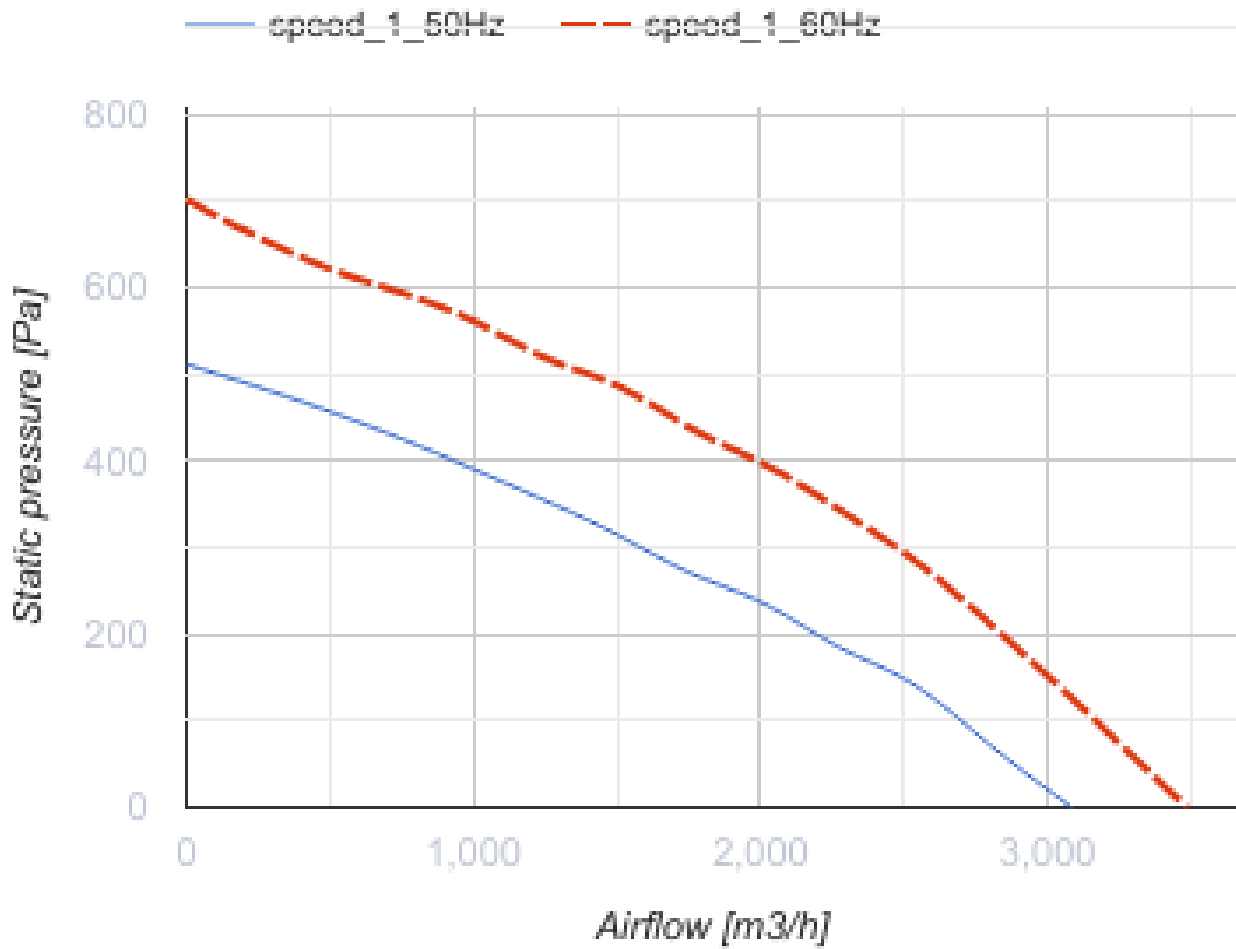
# VKM 400



## Radiale Rohrventilatoren im Stahlgehäuse

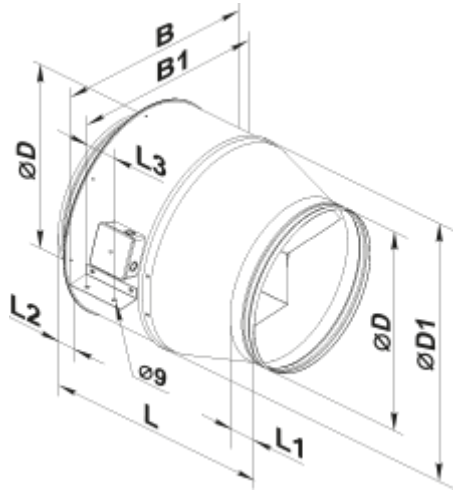
- Max. Förderleistung: 3090
- Schalldruckpegel LpA @ 3 m: 61
- Motortyp: AC
- Laufradtyp: Centrifugal backward curved blades
- Gehäusematerial: Coated steel
- In jeder Position

	Maßeinheit	VKM 400
Luftkanalgröße	mm	400
Speed	-	1
Versorgungsspannung min	V	220
Versorgungsspannung max	V	240
Frequenz der Netzversorgung	Hz	50/60
Leistung	W	460
Stromaufnahme	A	2.23
Max. Förderleistung	m <sup>3</sup> /h	3090
Schalldruckpegel LpA @ 3 m	dB(A)	61
Gewicht	kg	25.1
Fördermitteltemperatur max	°C	80
Fördermitteltemperatur min	°C	-40
Schutzart	-	IPX4
Motorschutzart	-	IP54



## Abmessungen

ØD	ØD1	B	B1	L	L1	L2	L3
398	570	663	634	570	60	60	70



## Ecodesign

Warenzeichen	Vents
Modell	VKM 400
Antriebsart	External MSD or VSD
Art des Wärmerückgewinnungssystems	Keines
Nennluftvolumenstrom (m <sup>3</sup> /s)	0.419
Nominal external pressure (Pa)	312
Maximum external leakage rates (%)	2.7
Ventilatoreffizienz (%)	29.7
Angabe des Typs	NRVU UVU
Sound power level (dB(A))	81
Elektrische Nenneingangsleistung (kW)	0.449