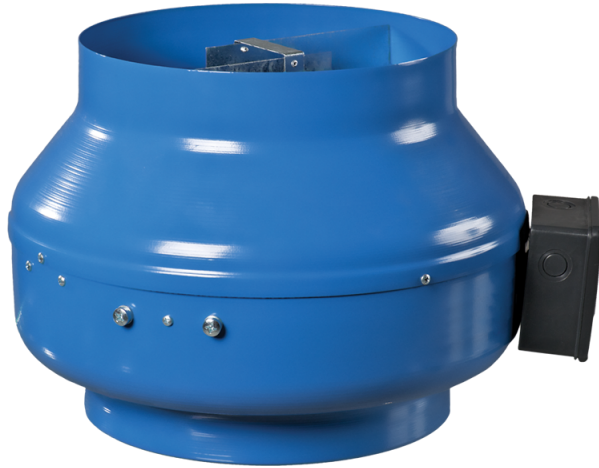


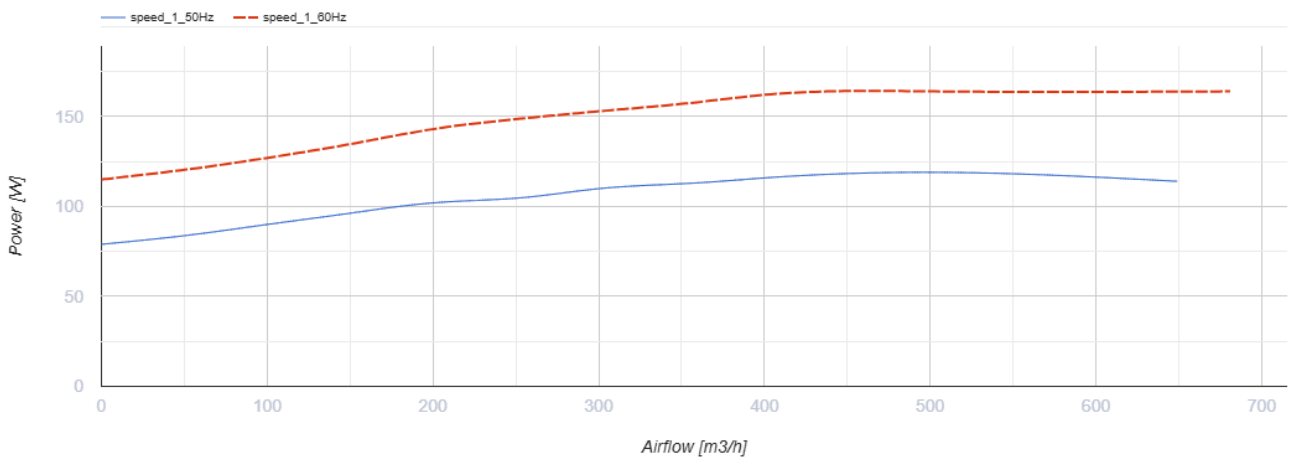
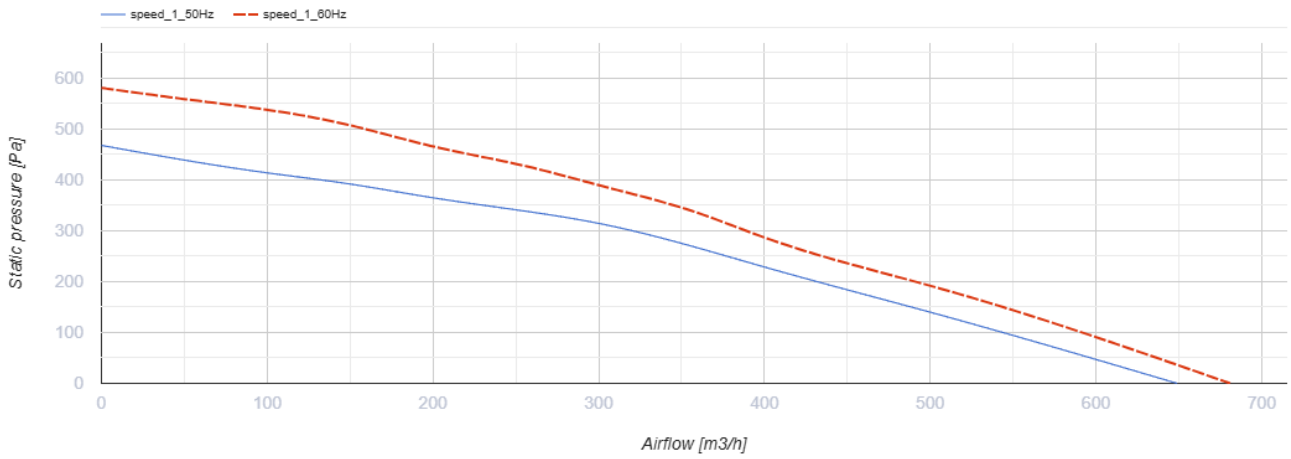
# VKMS 150



## Radial-Rohrventilatoren

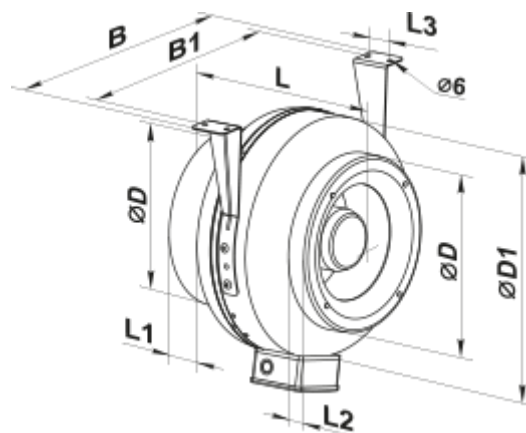
- Max. Förderleistung: 710
- Schalldruckpegel LpA @ 3 m: 48
- Motortyp: AC
- Laufradtyp: Centrifugal backward curved blades
- Gehäusematerial: Beschichteter Stahl
- In jeder Position

	Maßeinheit	VKMS 150
Luftkanalgröße	mm	150
Speed	-	1
Versorgungsspannung min	V	220
Versorgungsspannung max	V	240
Frequenz der Netzversorgung	Hz	50/60
Leistung	W	127
Stromaufnahme	A	0.55
Max. Förderleistung	m <sup>3</sup> /h	710
Schalldruckpegel LpA @ 3 m	dB(A)	48
Gewicht	kg	5.4
Fördermitteltemperatur max	°C	45
Fördermitteltemperatur min	°C	-25
Schutzart	-	IPX4
Motorschutzart	-	IP44

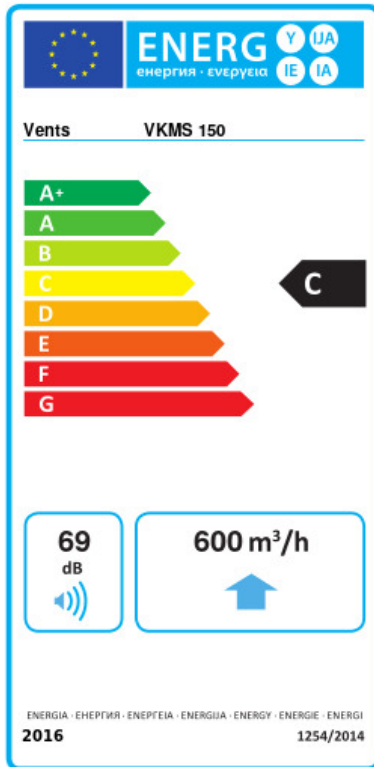


## Abmessungen

ØD	ØD1	B	B1	L	L1	L2	L3
149	345	395	355	230	20	20	40



## Ecodesign



Warenzeichen	Vents					
Modell	VKMS 150					
Specific energy consumption (SEC) (kWh/(m <sup>2</sup> /a))	Kalt		Durchschnittlich		Warm	
	-52.6	A+	-25.5	C	-10	E
Typ des Lüftungsgeräts	Unidirectional					
Antriebsart	Drehzahlregelung					
Art des Wärmerückgewinnungssystems	Keines					
Max. Luftvolumenstrom (m <sup>3</sup> /h)	600					
Elektrische Eingangsleistung (W)	126					
Bezugs-Luftvolumenstrom (m <sup>3</sup> /s)	0.117					
Reference pressure difference (Pa)	50					
Specific power input (SPI) (W/(m <sup>3</sup> /h))	0.21					
Control typology	Local demand control					
Maximum external leakage rates (%)	2.7					
Angabe des Typs	RVU UVU					
Sound power level (dB(A))	69					
The annual electricity consumption (AEC) (kWh/a)	Kalt		Durchschnittlich		Warm	
	111		111		111	
The annual heating saved (AHS) (kWh/a)	Kalt		Durchschnittlich		Warm	
	5536		2830		1280	