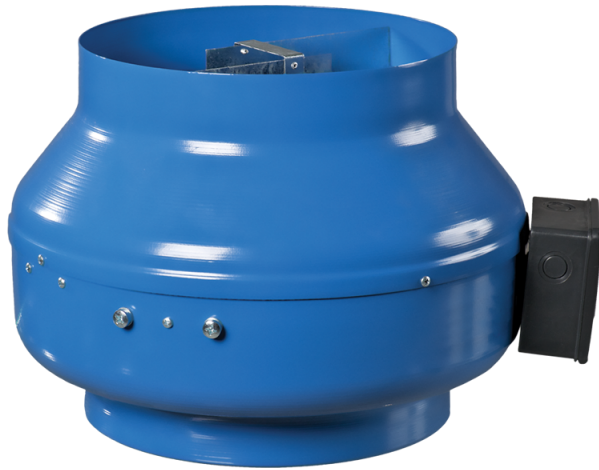


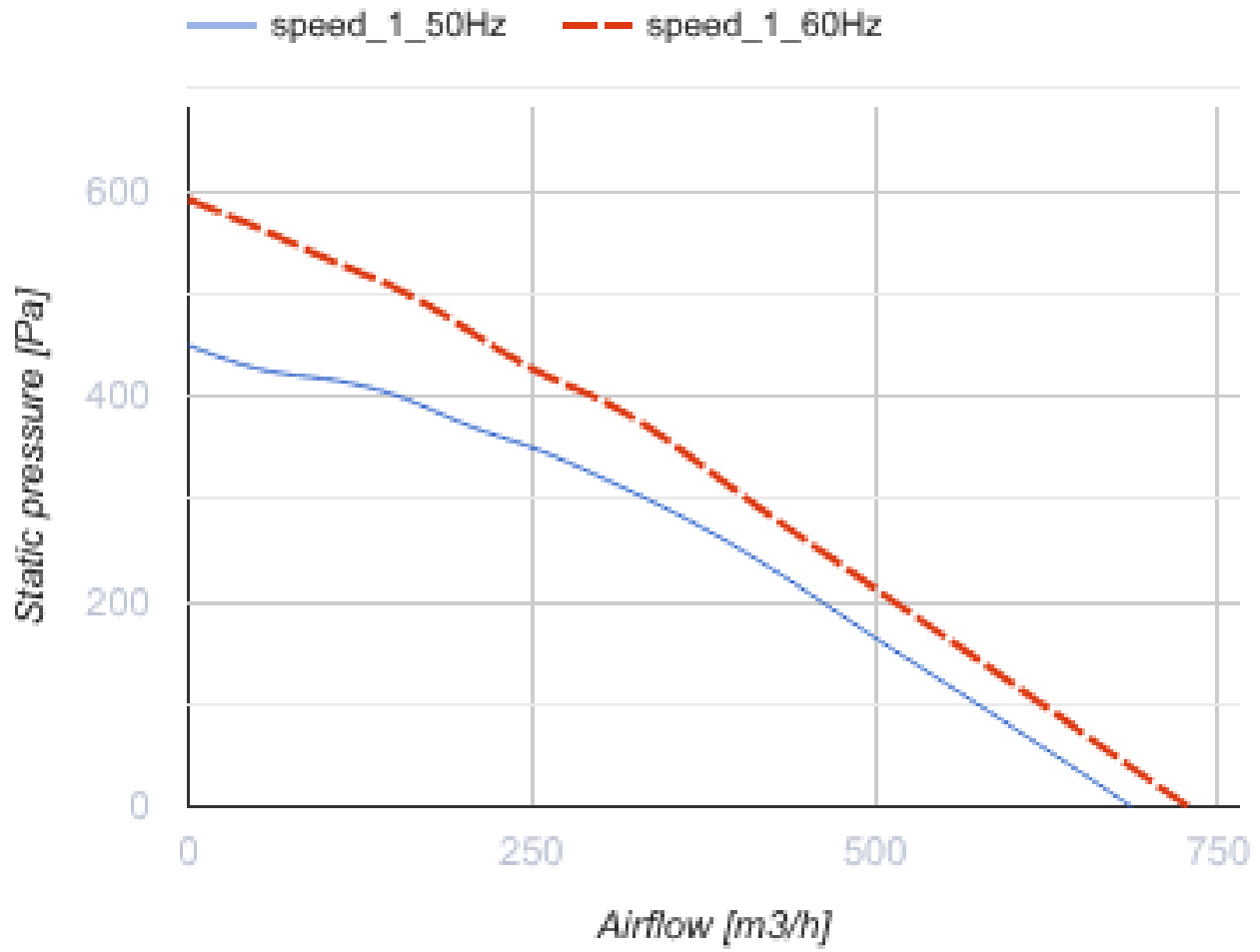
VKMS 160

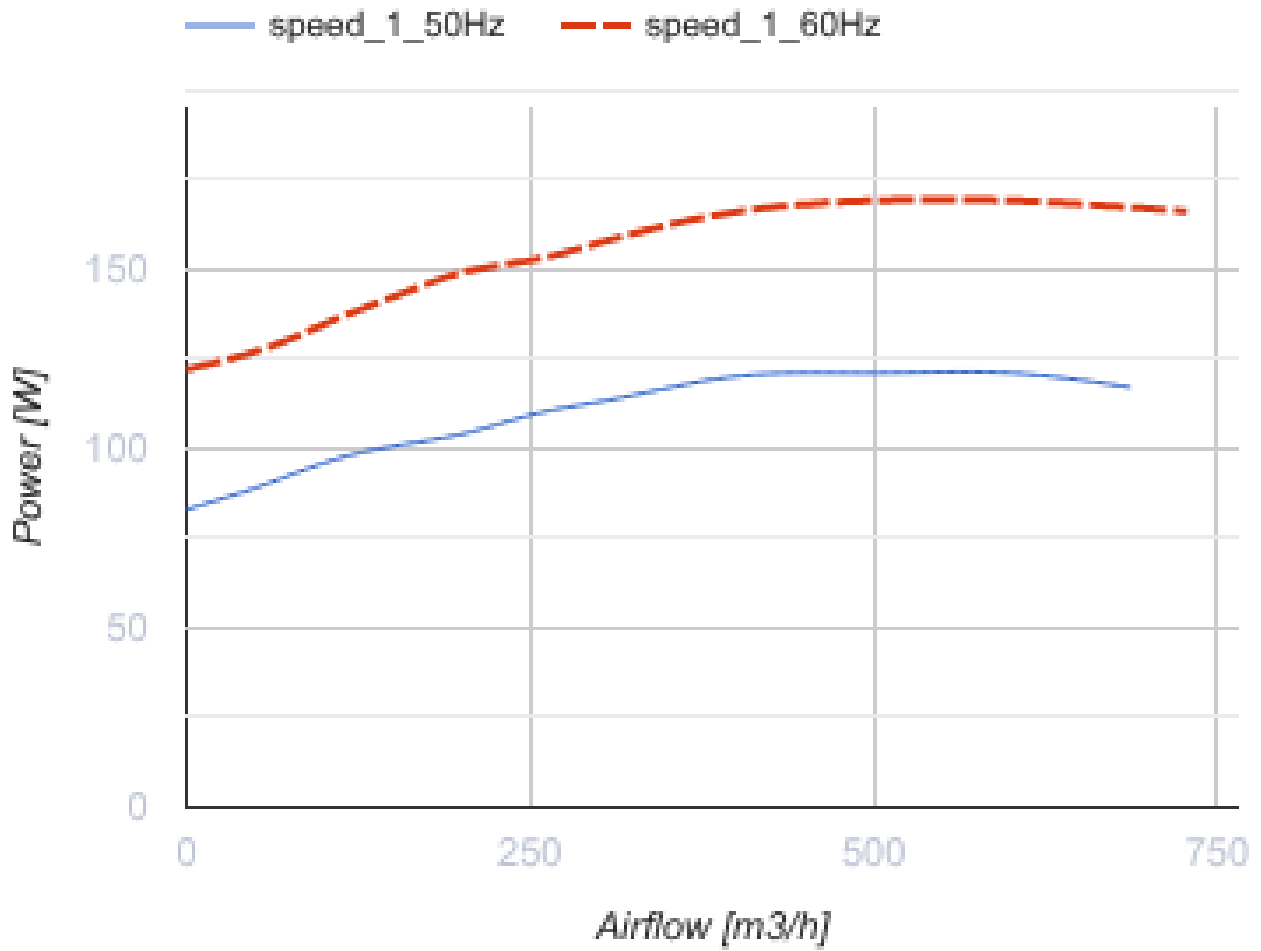


Radial-Rohrventilatoren

- Schalldruckpegel LpA bei 3 m: 48
- Laufradtyp: Radiallaufrad mit rückwärts gekrümmten Schaufeln
- Gehäusematerial: Beschichteter Stahl
- In beliebiger Position

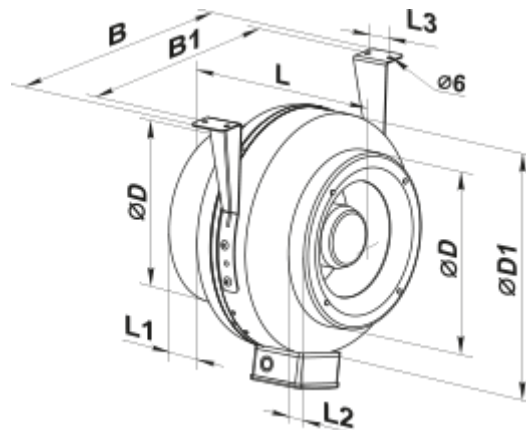
	Maßeinheit	VKMS 160
Stützengröße	mm	160
Phasen	-	1
Minimale Versorgungsspannung	V	220
Maximale Versorgungsspannung	V	240
Netzfrequenz	Hz	50/60
Nennleistung	W	121
Stromaufnahme	A	0.53
Maximaler Volumenstrom bei 50 Hz	m ³ /h	690
Drehzahl bei 50 Hz	-	2800
Schalldruckpegel LpA bei 3 m	dB(A)	48
Gewicht	kg	6.4
Maximale Fördermitteltemperatur	°C	45
Minimale Fördermitteltemperatur	°C	-25
Schutzart	-	IPX4
Motorschutzart	-	IP44
Material des Laufrads	-	Plastik



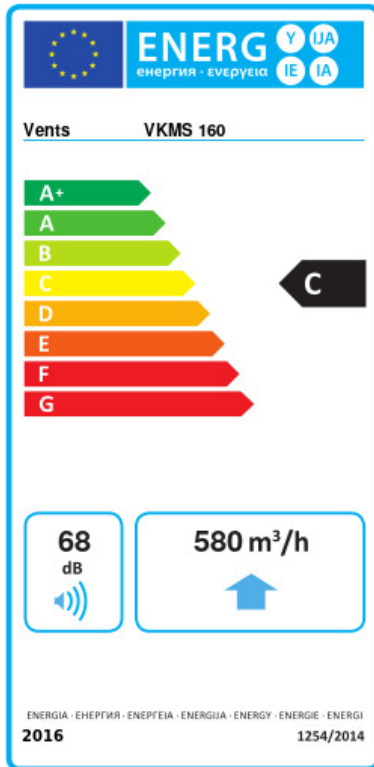


Abmessungen

ØD	ØD1	B	B1	L	L1	L2	L3
158	340	390	350	245	25	20	40



Ecodesign



Warenzeichen	Vents					
Modell	VKMS 160					
Spezifischer Energieverbrauch (SEV) (kWh/(m²/a))	Kalt		Durchschnittlich		Warm	
	-51.5	A+	-24.4	C	-8.9	F
Typ des Lüftungsgeräts	Unidirektional					
Antriebsart	Drehzahlregelung					
Typ des Wärmerückgewinnungssystems	Nicht vorhanden					
Maximaler Luftvolumenstrom (m³/h)	580					
Elektrische Eingangsleistung (W)	121					
Referenzvolumenstrom (m³/s)	0.113					
Referenzdruckdifferenz (Pa)	50					
Spezifische Leistungsaufnahme (SPI) (W/(m³/h))	0.293					
Steuerungstypologie	Örtliche Bedarfssteuerung					
Maximale externe Leckagerate (%)	2.7					
Anlagentyp	RVU UVU					
Schallleistungspegel (dB(A))	68					
Jährlicher Stromverbrauch (JSV) (kWh/a)	Kalt		Durchschnittlich		Warm	
	155		155		155	
Jährliche Einsparung an Heizenergie (JEH) (kWh/a)	Kalt		Durchschnittlich		Warm	
	5536		2830		1280	