

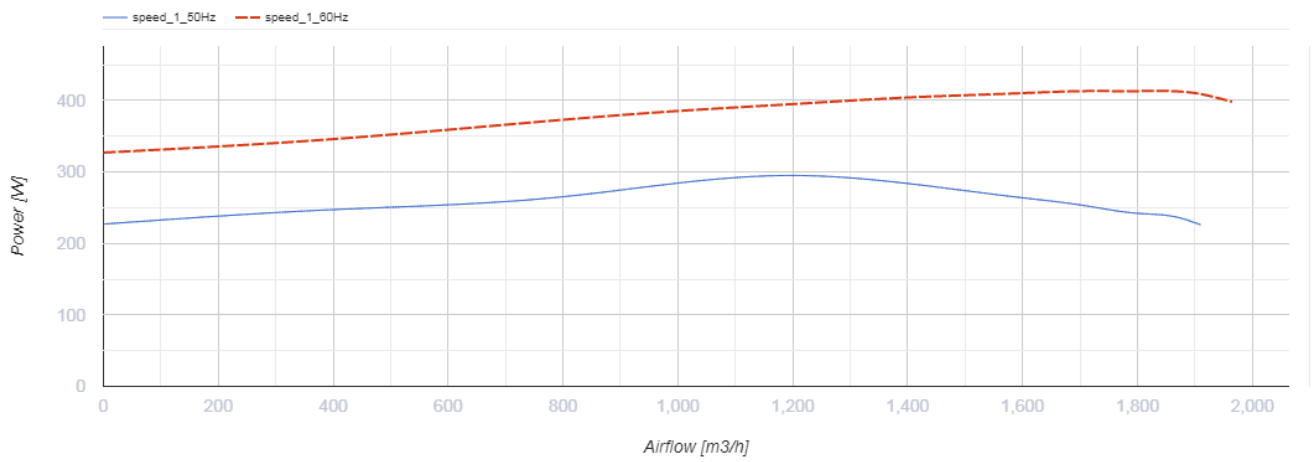
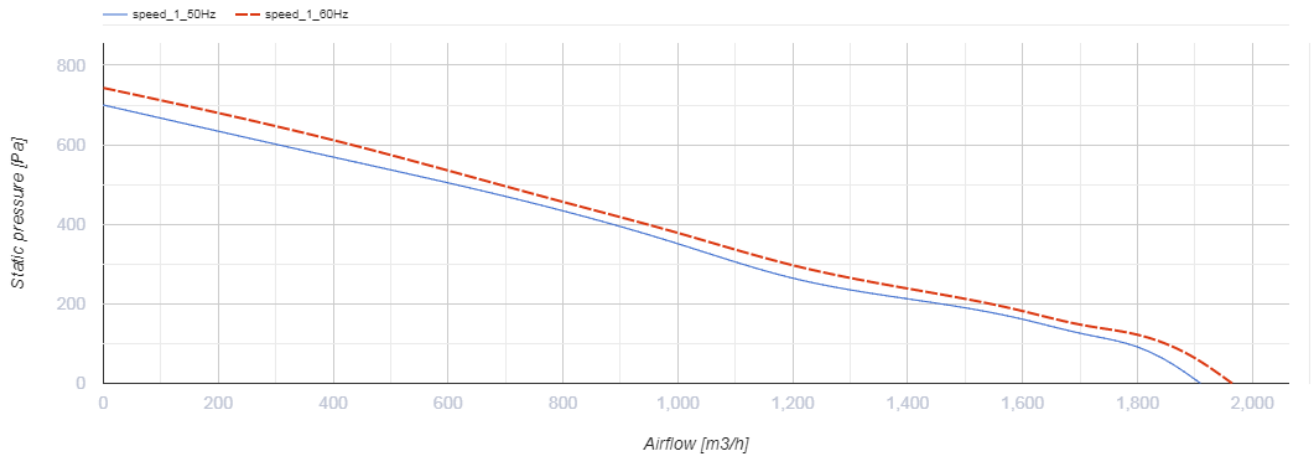
VKMS 315



Radiale Rohrventilatoren im Stahlgehäuse

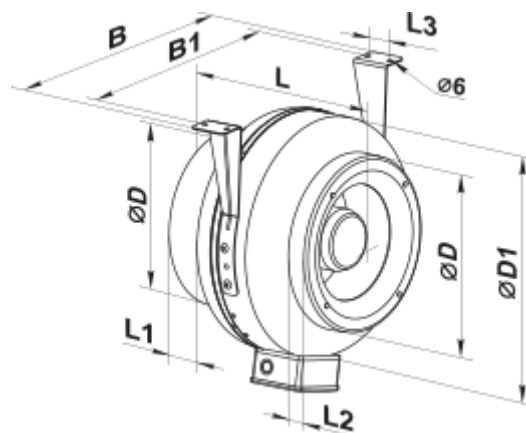
- Max. Förderleistung: 1920
- Schalldruckpegel LpA @ 3 m: 54
- Motortyp: AC
- Laufradtyp: Centrifugal backward curved blades
- Gehäusematerial: Coated steel
- In jeder Position

	Maßeinheit	VKMS 315
Luftkanalgröße	mm	315
Speed	-	1
Phasen	-	1
Versorgungsspannung min	V	220
Versorgungsspannung max	V	240
Frequenz der Netzversorgung	Hz	50
Leistung	W	295
Stromaufnahme	A	1.34
Max. Förderleistung	m ³ /h	1920
Drehzahl	-	2720
Schalldruckpegel LpA @ 3 m	dB(A)	54
Gewicht	kg	8.8
Fördermitteltemperatur max	°C	45
Fördermitteltemperatur min	°C	-25
Schutzart	-	IPX4
Motorschutzart	-	IP44



Abmessungen

ØD	ØD1	B	B1	L	L1	L2	L3
314	405	455	415	290	30	30	40



Ecodesign

Warenzeichen	Vents
Modell	VKMS 315
Antriebsart	External MSD or VSD
Art des Wärmerückgewinnungssystems	Keines
Nennluftvolumenstrom (m ³ /s)	0.195
Nominal external pressure (Pa)	470
Maximum external leakage rates (%)	2.7
Ventilatoreffizienz (%)	41.4
Angabe des Typs	NRVU UVU
Sound power level (dB(A))	74
Elektrische Nenneingangsleistung (kW)	0.226