

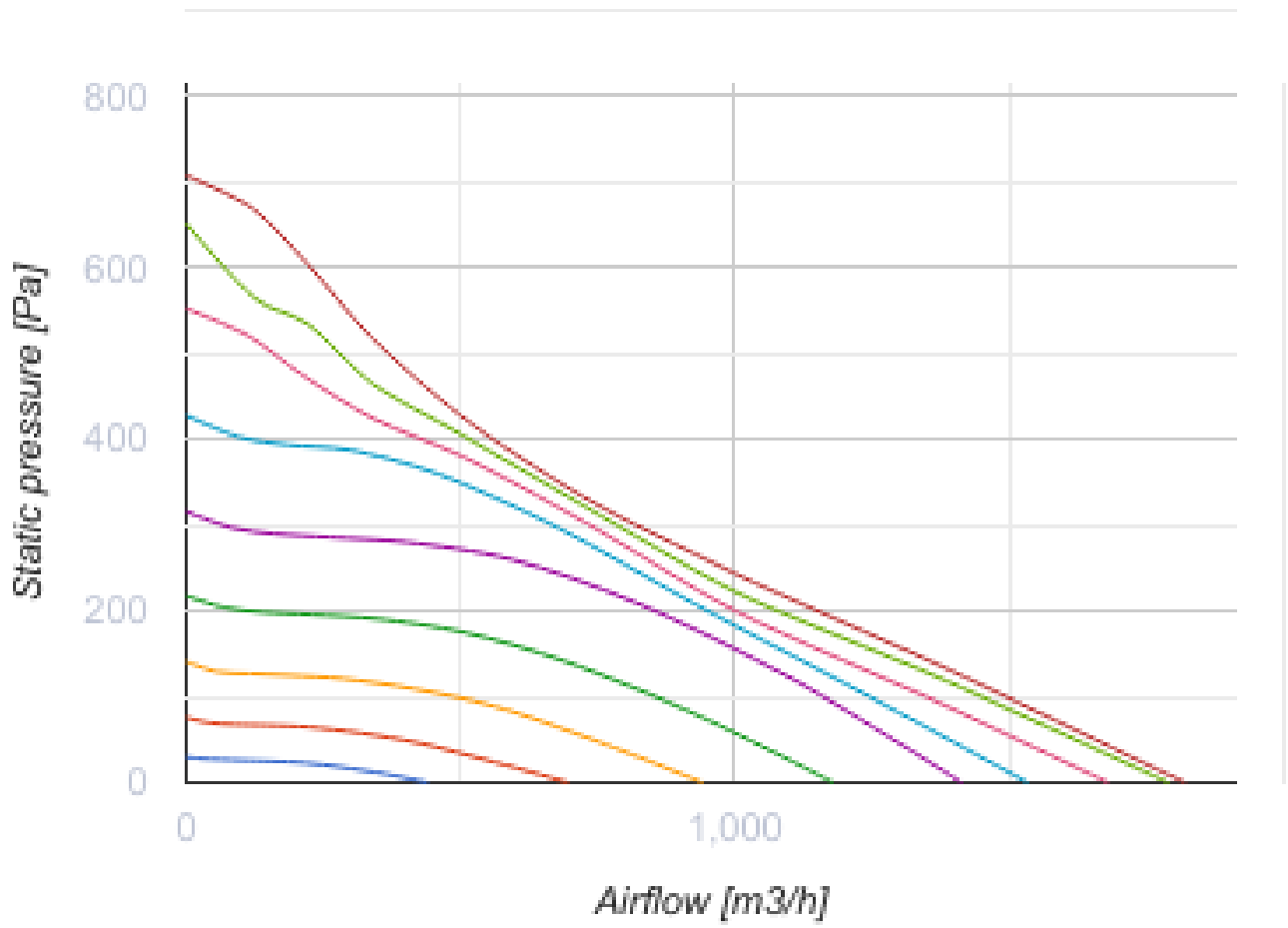
# VKMS 315 EC

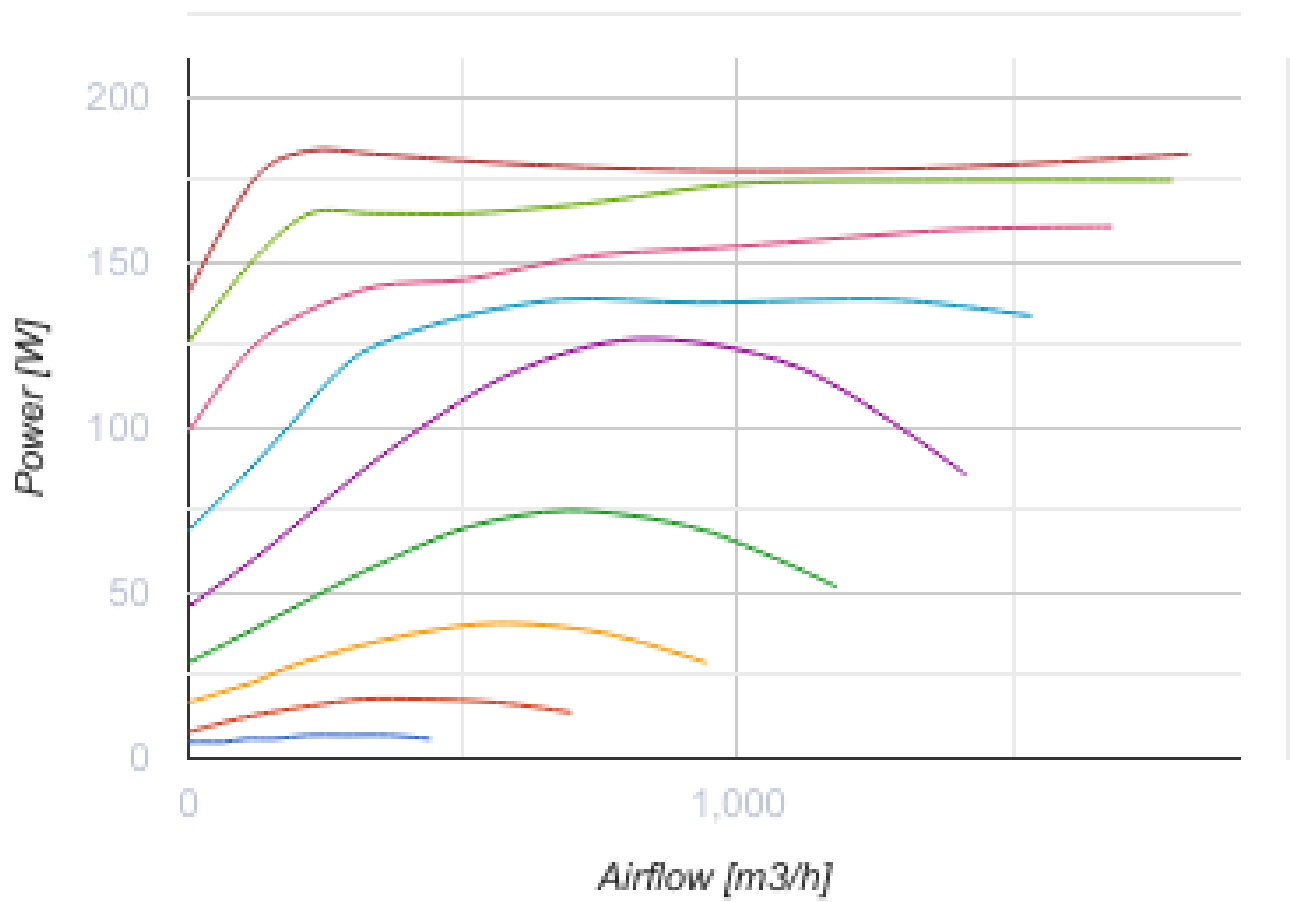


## Radial-Rohrventilatoren mit EC-Motoren

- Max. Förderleistung: 1820
- Schalldruckpegel LpA @ 3 m: 49
- Motortyp: EC
- Laufradtyp: Centrifugal backward curved blades
- Gehäusematerial: Beschichteter Stahl
- In jeder Position

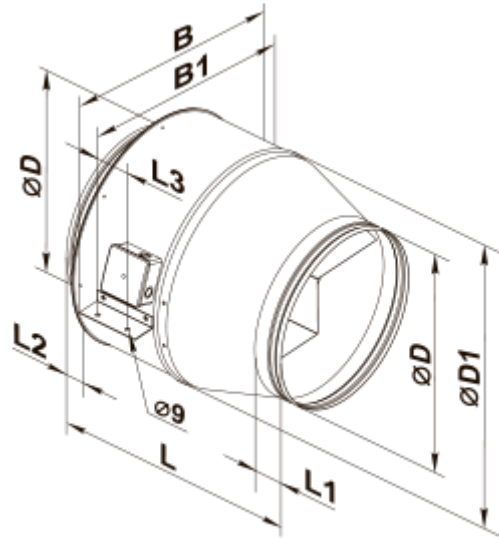
	Maßeinheit	VKMS 315 EC
Luftkanalgröße	mm	315
Speed	-	1
Versorgungsspannung min	V	230
Versorgungsspannung max	V	230
Frequenz der Netzversorgung	Hz	50/60
Leistung	W	183
Stromaufnahme	A	1.44
Max. Förderleistung	m <sup>3</sup> /h	1820
Schalldruckpegel LpA @ 3 m	dB(A)	49
Gewicht	kg	9.4
Fördermitteltemperatur max	°C	60
Fördermitteltemperatur min	°C	-25
Schutzart	-	IPX4
Motorschutzart	-	IP44





## Abmessungen

ØD	ØD1	B	B1	L	L1	L2	L3
313	409	502	472	462	60	60	50



## Ecodesign

Warenzeichen	Vents
Modell	VKMS 315 EC
Antriebsart	Integrated VSD
Art des Wärmerückgewinnungssystems	Keines
Nennluftvolumenstrom (m <sup>3</sup> /s)	0.292
Nominal external pressure (Pa)	262
Maximum external leakage rates (%)	2.7
Ventilatoreffizienz (%)	45
Angabe des Typs	NRVU UVU
Elektrische Nenneingangsleistung (kW)	0.197
Sound power level (dB(A))	71