

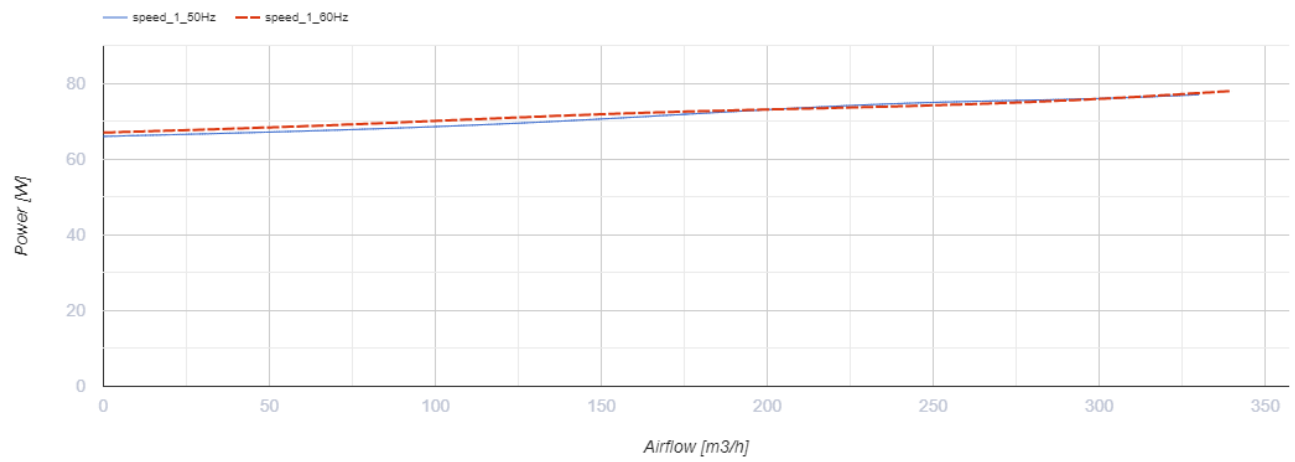
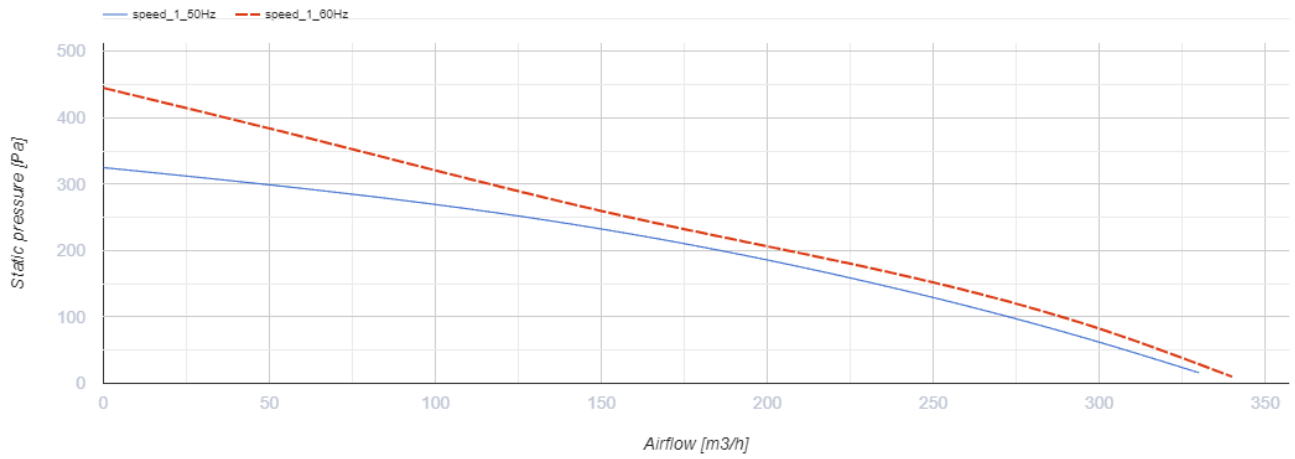
VKMz 125



Radiale Rohrventilatoren im verzinktem Stahlgehäuse

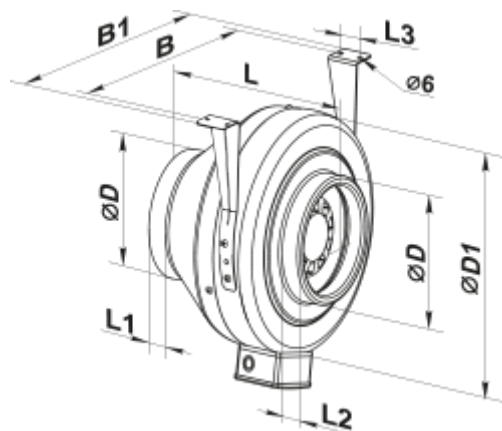
- Max. Förderleistung: 330
- Schalldruckpegel LpA @ 3 m: 46
- Motortyp: AC
- Laufradtyp: Centrifugal backward curved blades
- Gehäusematerial: Galvanized steel
- In jeder Position

	Maßeinheit	VKMz 125
Luftkanalgröße	mm	125
Speed	-	1
Versorgungsspannung min	V	220
Versorgungsspannung max	V	240
Frequenz der Netzversorgung	Hz	50/60
Leistung	W	78
Stromaufnahme	A	0.34
Max. Förderleistung	m ³ /h	330
Schalldruckpegel LpA @ 3 m	dB(A)	46
Gewicht	kg	2.9
Fördermitteltemperatur max	°C	55
Fördermitteltemperatur min	°C	-25
Schutzart	-	IPX4
Motorschutzart	-	IP44

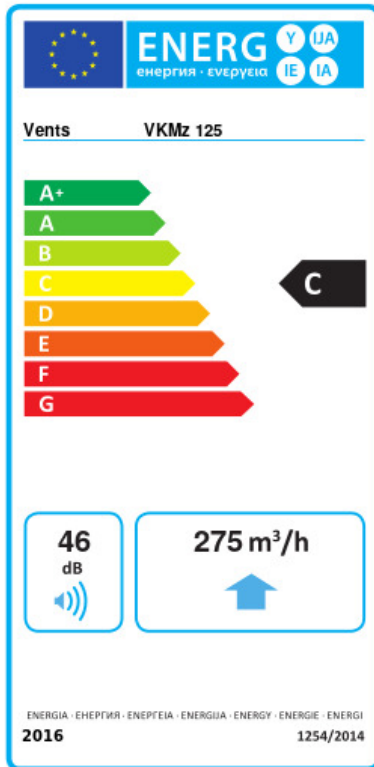


Abmessungen

ØD	ØD1	B	B1	L	L1	L2	L3
123	237	253	293	202	23	22	30



Ecodesign



Warenzeichen	Vents					
Modell	VKMz 125					
Specific energy consumption (SEC) (kWh/(m²/a))	Kalt		Durchschnittlich		Warm	
	-52.4	A+	-25.4	C	-9.8	F
Typ des Lüftungsgeräts	Unidirectional					
Antriebsart	Drehzahlregelung					
Art des Wärmerückgewinnungssystems	Keines					
Max. Luftvolumenstrom (m³/h)	275					
Elektrische Eingangsleistung (W)	78					
Bezugs-Luftvolumenstrom (m³/s)	0.053					
Reference pressure difference (Pa)	50					
Specific power input (SPI) (W/(m³/h))	0.223					
Control typology	Local demand control					
Maximum external leakage rates (%)	2.7					
Angabe des Typs	RVU UVU					
Sound power level (dB(A))	46					
The annual electricity consumption (AEC) (kWh/a)	Kalt		Durchschnittlich		Warm	
	118		118		118	
The annual heating saved (AHS) (kWh/a)	Kalt		Durchschnittlich		Warm	
	5536		2830		1280	