

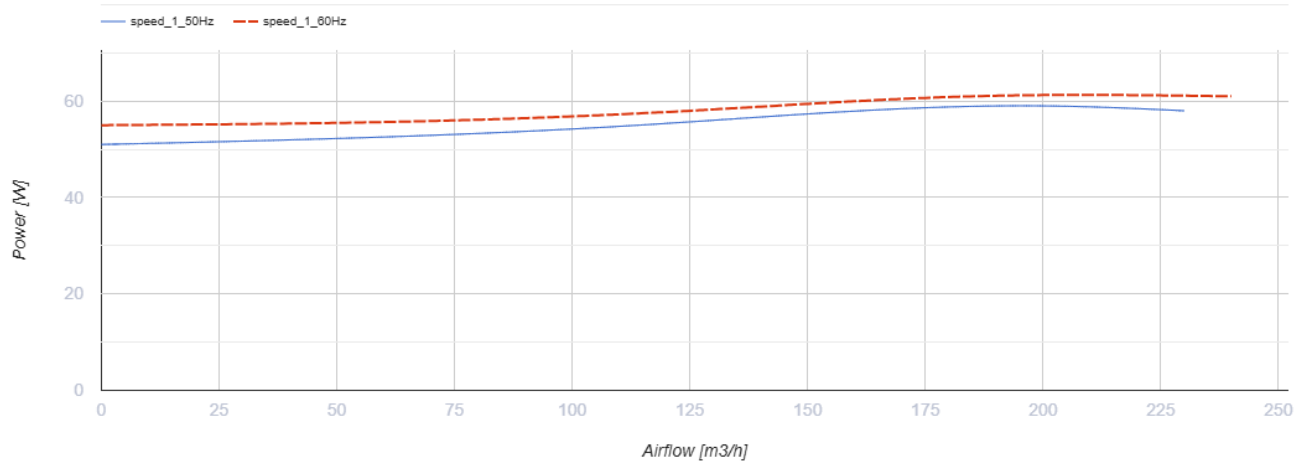
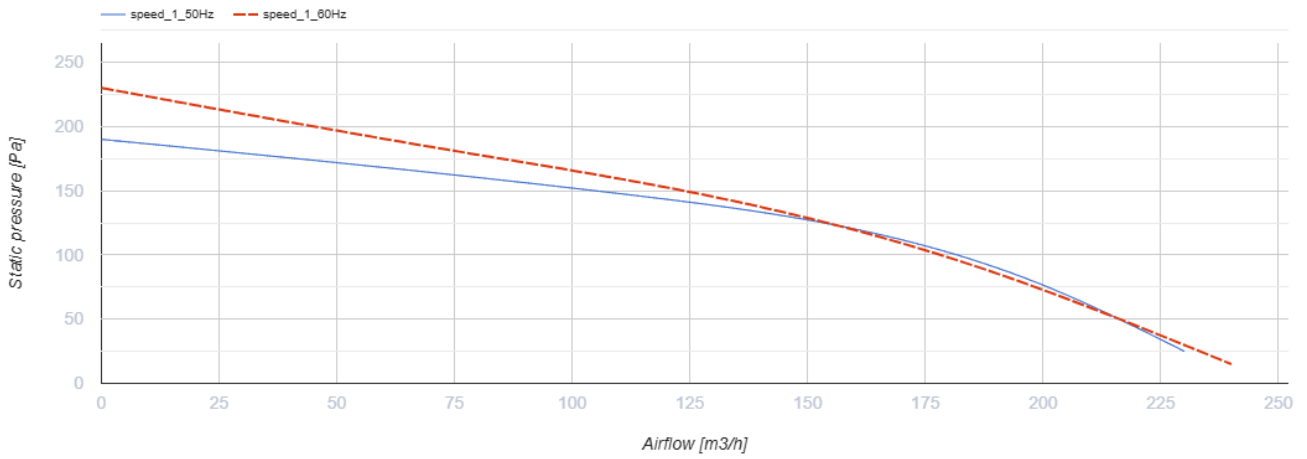
## VKMz 125 Q



Radiale Rohrventilatoren im verzinktem Stahlgehäuse

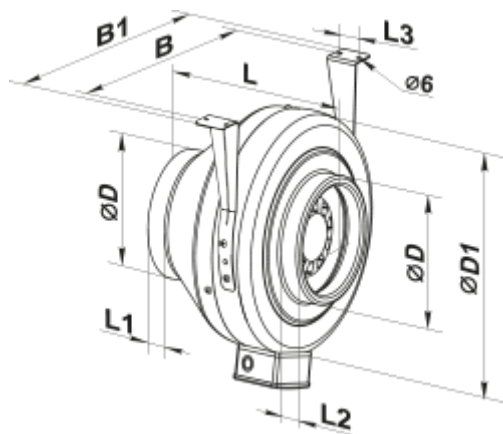
- Max. Förderleistung: 230
- Schalldruckpegel LpA @ 3 m: 35
- Motortyp: AC
- Laufradtyp: Centrifugal backward curved blades
- Gehäusematerial: Galvanized steel
- In jeder Position

	Maßeinheit	VKMz 125 Q
Luftkanalgröße	mm	125
Speed	-	1
Versorgungsspannung min	V	220
Versorgungsspannung max	V	240
Frequenz der Netzversorgung	Hz	50/60
Leistung	W	60
Stromaufnahme	A	0.37
Max. Förderleistung	m <sup>3</sup> /h	230
Schalldruckpegel LpA @ 3 m	dB(A)	35
Gewicht	kg	2.7
Fördermitteltemperatur max	°C	55
Fördermitteltemperatur min	°C	-25
Schutzart	-	IPX4
Motorschutzart	-	IP44

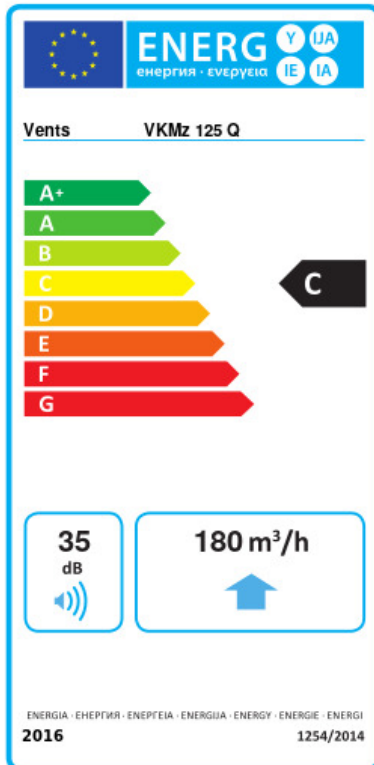


## Abmessungen

ØD	ØD1	B	B1	L	L1	L2	L3
123	237	253	293	202	23	22	30



## Ecodesign



Warenzeichen	Vents					
Modell	VKMz 125 Q					
Specific energy consumption (SEC) (kWh/(m <sup>2</sup> /a))	Kalt		Durchschnittlich		Warm	
	-51.9	A+	-24.8	C	-9.3	F
Typ des Lüftungsgeräts	Unidirectional					
Antriebsart	Drehzahlregelung					
Art des Wärmerückgewinnungssystems	Keines					
Max. Luftvolumenstrom (m <sup>3</sup> /h)	180					
Elektrische Eingangsleistung (W)	60					
Bezugs-Luftvolumenstrom (m <sup>3</sup> /s)	0.035					
Reference pressure difference (Pa)	50					
Specific power input (SPI) (W/(m <sup>3</sup> /h))	0.262					
Control typology	Local demand control					
Maximum external leakage rates (%)	2.7					
Angabe des Typs	RVU UVU					
Sound power level (dB(A))	35					
The annual electricity consumption (AEC) (kWh/a)	Kalt	Durchschnittlich		Warm		
	139	139		139		
The annual heating saved (AHS) (kWh/a)	Kalt	Durchschnittlich		Warm		
	5536	2830		1280		