

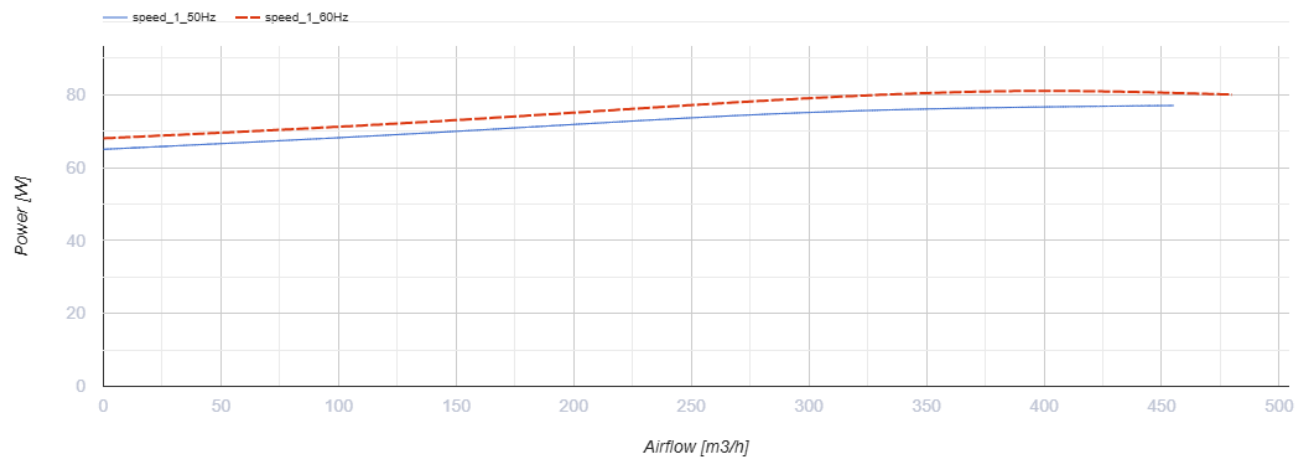
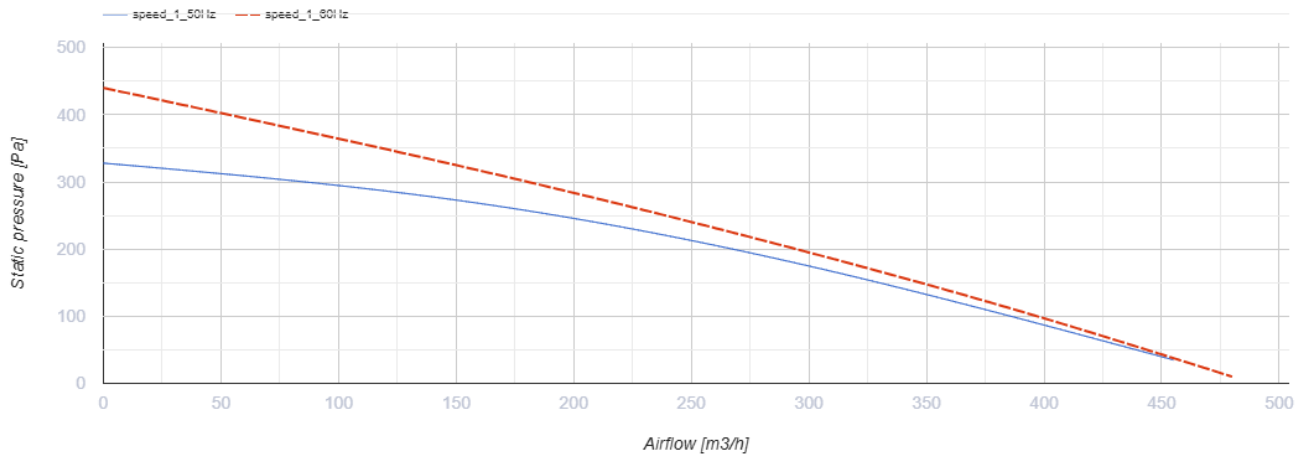
VKMz 160



Radial-Rohrventilatoren in verzinkten Gehäusen

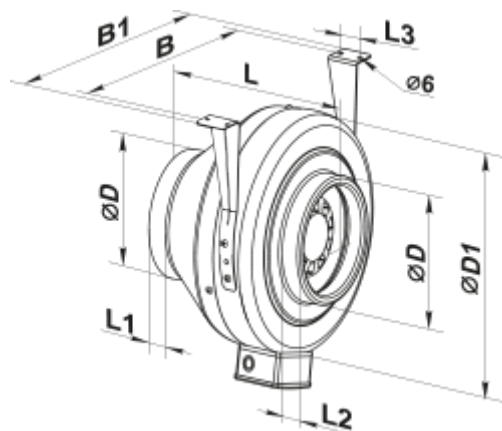
- Max. Förderleistung: 455
- Schalldruckpegel LpA @ 3 m: 46
- Motortyp: AC
- Laufradtyp: Centrifugal backward curved blades
- In jeder Position

| | Maßeinheit | VKMz 160 |
|-----------------------------|-------------------|----------|
| Luftkanalgröße | mm | 160 |
| Speed | - | 1 |
| Versorgungsspannung min | V | 220 |
| Versorgungsspannung max | V | 240 |
| Frequenz der Netzversorgung | Hz | 50/60 |
| Leistung | W | 78 |
| Stromaufnahme | A | 0.34 |
| Max. Förderleistung | m ³ /h | 455 |
| Schalldruckpegel LpA @ 3 m | dB(A) | 46 |
| Gewicht | kg | 3.2 |
| Fördermitteltemperatur max | °C | 55 |
| Fördermitteltemperatur min | °C | -25 |
| Schutzart | - | IPX4 |
| Motorschutzart | - | IP44 |

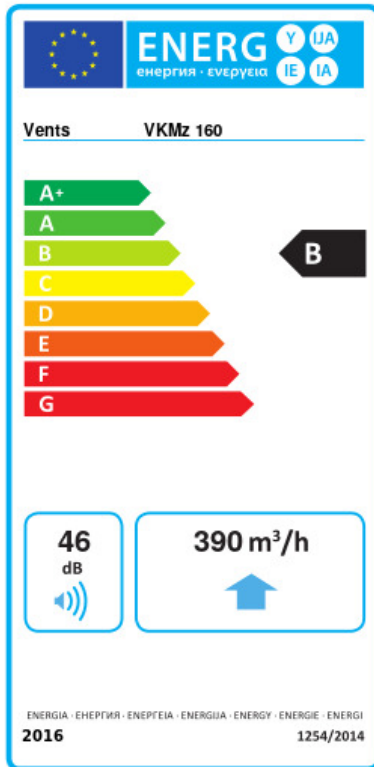


Abmessungen

| ØD | ØD1 | B | B1 | L | L1 | L2 | L3 |
|-----|-----|-----|-----|-----|----|----|----|
| 158 | 278 | 294 | 334 | 200 | 25 | 23 | 30 |



Ecodesign



| Warenzeichen | Vents | | | | | |
|---|----------------------|------------------|-------|------|-------|---|
| Modell | VKMz 160 | | | | | |
| Specific energy consumption (SEC) (kWh/(m ² /a)) | Kalt | Durchschnittlich | | Warm | | |
| | -53.3 | A+ | -26.2 | B | -10.7 | E |
| Typ des Lüftungsgeräts | Unidirectional | | | | | |
| Antriebsart | Drehzahlregelung | | | | | |
| Art des Wärmerückgewinnungssystems | Keines | | | | | |
| Max. Luftvolumenstrom (m ³ /h) | 390 | | | | | |
| Elektrische Eingangsleistung (W) | 78 | | | | | |
| Bezugs-Luftvolumenstrom (m ³ /s) | 0.076 | | | | | |
| Reference pressure difference (Pa) | 50 | | | | | |
| Specific power input (SPI) (W/(m ³ /h)) | 0.157 | | | | | |
| Control typology | Local demand control | | | | | |
| Maximum external leakage rates (%) | 2.7 | | | | | |
| Angabe des Typs | RVU UVU | | | | | |
| Sound power level (dB(A)) | 46 | | | | | |
| The annual electricity consumption (AEC) (kWh/a) | Kalt | Durchschnittlich | | Warm | | |
| | 83 | 83 | | 83 | | |
| The annual heating saved (AHS) (kWh/a) | Kalt | Durchschnittlich | | Warm | | |
| | 5536 | 2830 | | 1280 | | |