

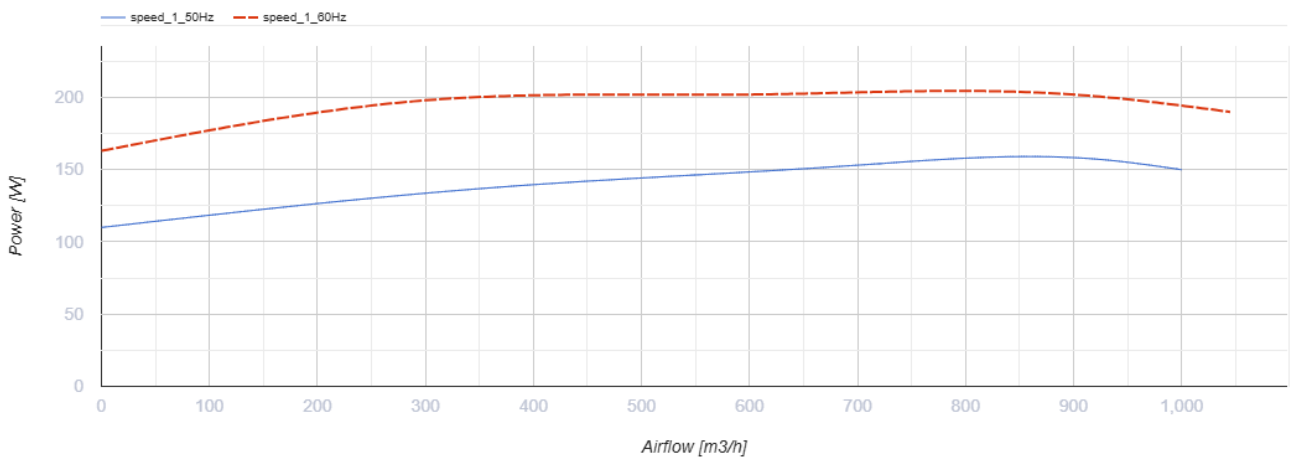
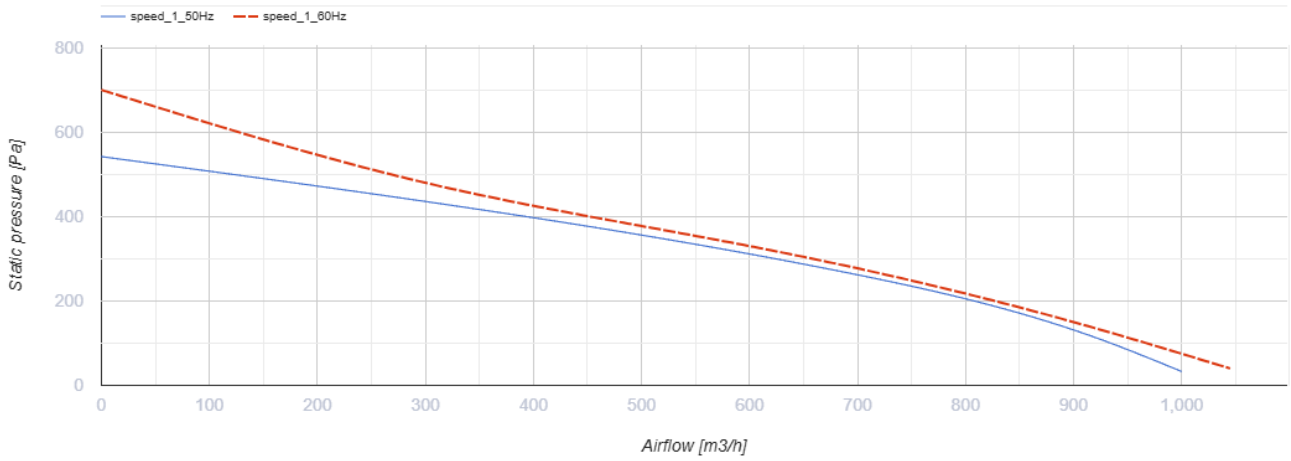
VKMz 200



Radial-Rohrventilatoren in verzinkten Gehäusen

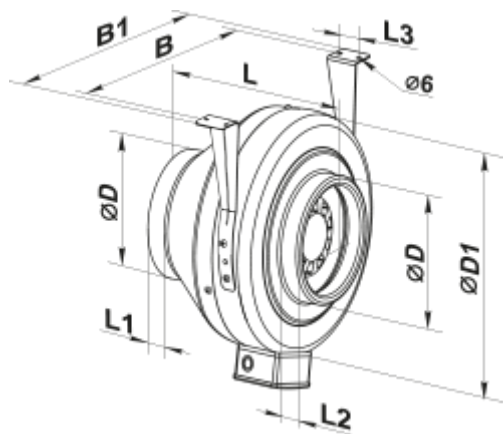
- Max. Förderleistung: 1000
- Schalldruckpegel LpA @ 3 m: 50
- Motortyp: AC
- Laufradtyp: Centrifugal backward curved blades
- In jeder Position

	Maßeinheit	VKMz 200
Luftkanalgröße	mm	200
Speed	-	1
Versorgungsspannung min	V	220
Versorgungsspannung max	V	240
Frequenz der Netzversorgung	Hz	50/60
Leistung	W	144
Stromaufnahme	A	0.63
Max. Förderleistung	m ³ /h	1000
Schalldruckpegel LpA @ 3 m	dB(A)	50
Gewicht	kg	5.6
Fördermitteltemperatur max	°C	50
Fördermitteltemperatur min	°C	-25
Schutzart	-	IPX4
Motorschutzart	-	IP44

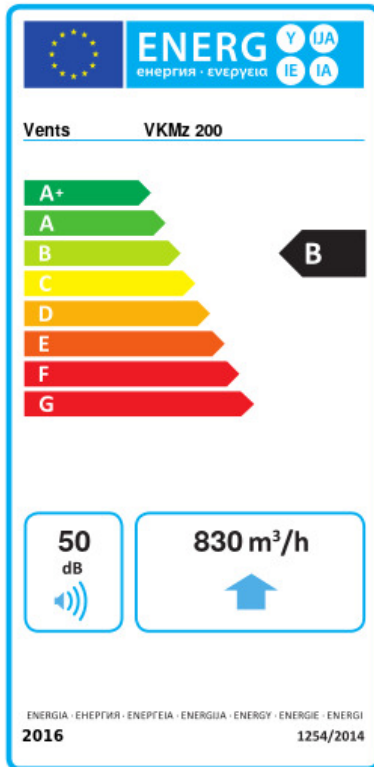


Abmessungen

ØD	ØD1	B	B1	L	L1	L2	L3
198	332	340	380	245	25	29	40



Ecodesign



Warenzeichen	Vents					
Modell	VKMz 200					
Specific energy consumption (SEC) (kWh/(m²/a))	Kalt	Durchschnittlich		Warm		
	-53.2	A+	-26.1	B	-10.6	E
Typ des Lüftungsgeräts	Unidirectional					
Antriebsart	Drehzahlregelung					
Art des Wärmerückgewinnungssystems	Keines					
Max. Luftvolumenstrom (m³/h)	830					
Elektrische Eingangsleistung (W)	137					
Bezugs-Luftvolumenstrom (m³/s)	0.161					
Reference pressure difference (Pa)	50					
Specific power input (SPI) (W/(m³/h))	0.165					
Control typology	Local demand control					
Maximum external leakage rates (%)	2.7					
Angabe des Typs	RVU UVU					
Sound power level (dB(A))	50					
The annual electricity consumption (AEC) (kWh/a)	Kalt	Durchschnittlich		Warm		
	87	87		87		
The annual heating saved (AHS) (kWh/a)	Kalt	Durchschnittlich		Warm		
	5536	2830		1280		