

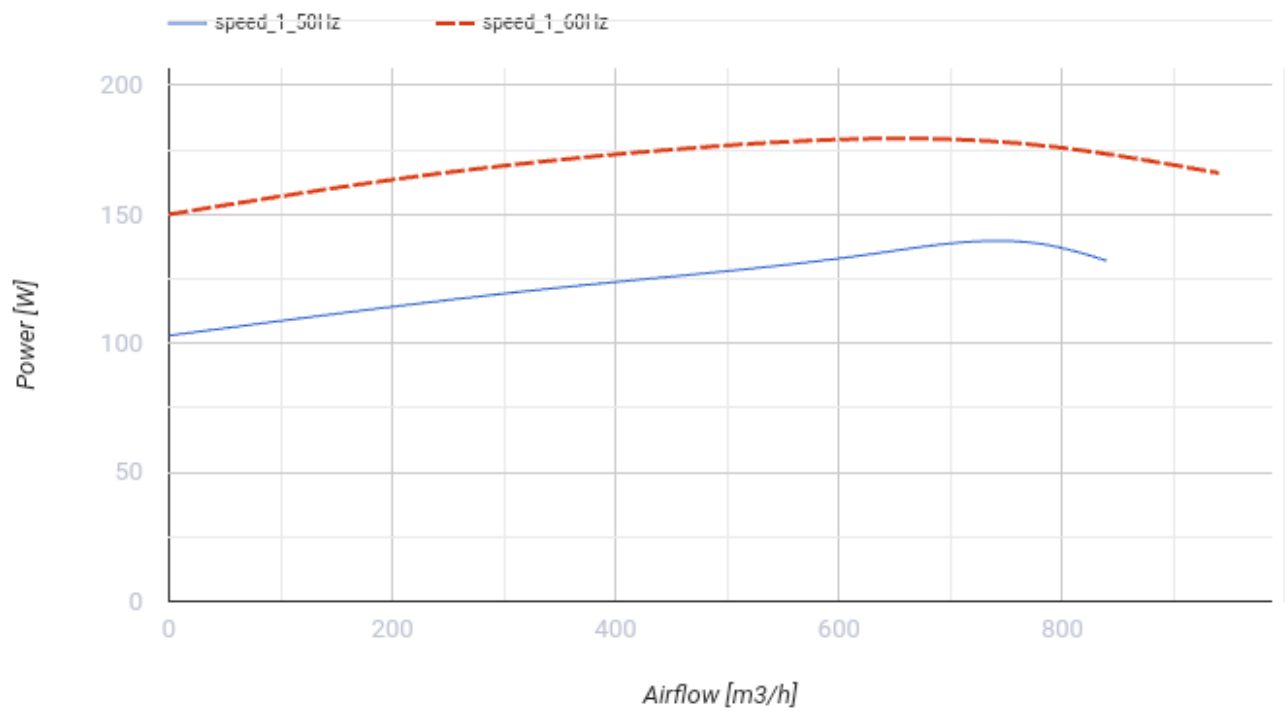
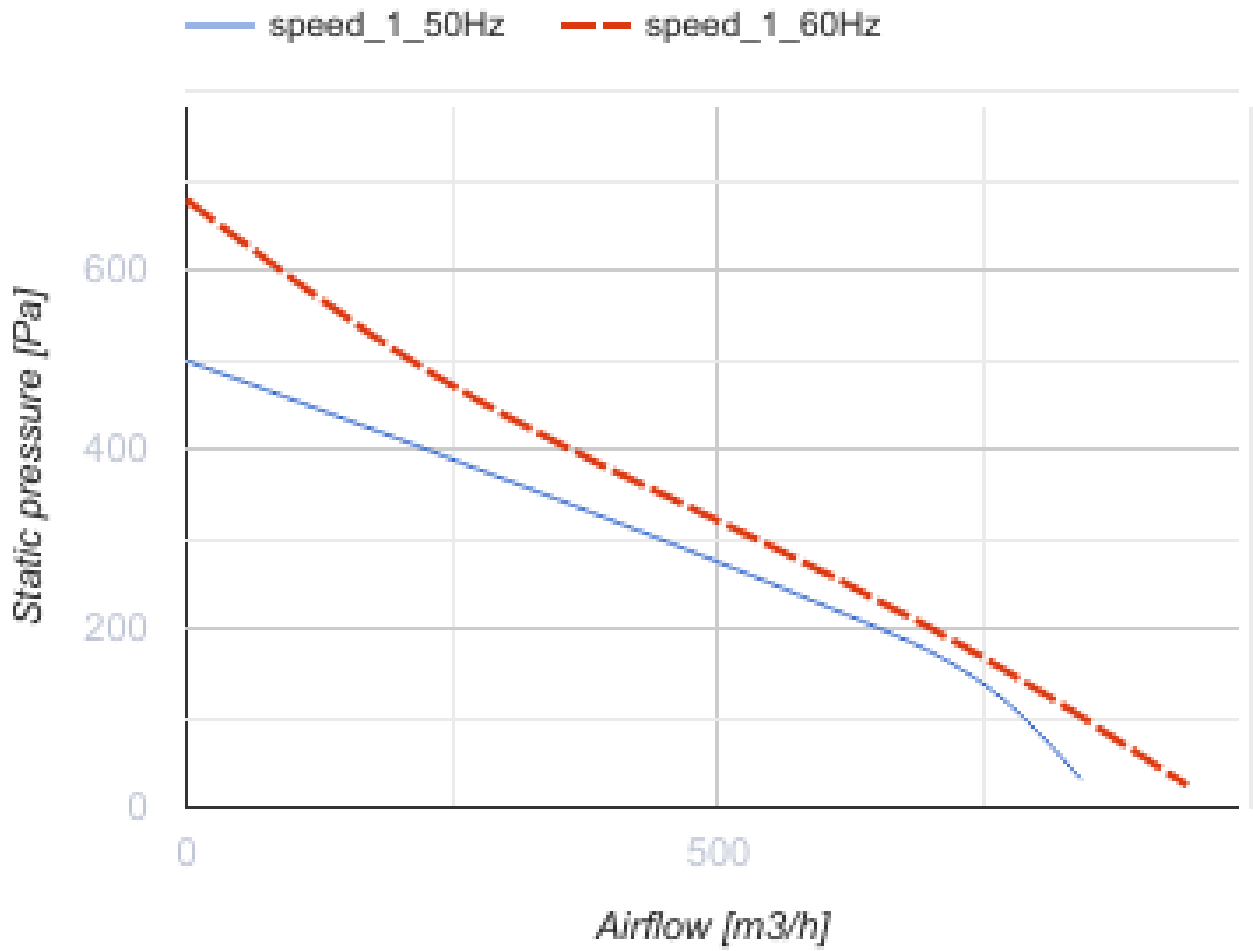
VKMz 200 Q



Radiale Rohrventilatoren im verzinktem Stahlgehäuse

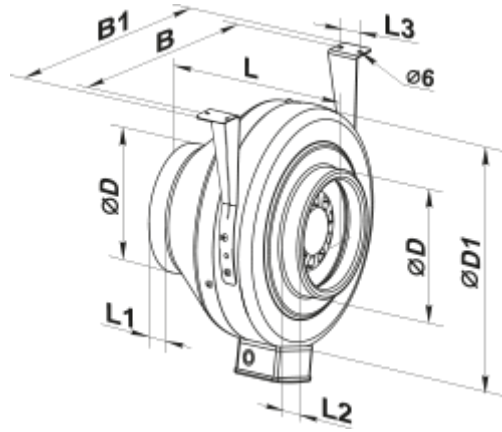
- Max. Förderleistung: 900
- Schalldruckpegel LpA @ 3 m: 48
- Motortyp: AC
- Laufradtyp: Centrifugal backward curved blades
- Gehäusematerial: Galvanized steel
- In jeder Position

	Maßeinheit	VKMz 200 Q
Luftkanalgröße	mm	200
Speed	-	1
Versorgungsspannung min	V	220
Versorgungsspannung max	V	240
Frequenz der Netzversorgung	Hz	50/60
Leistung	W	130
Stromaufnahme	A	0.56
Max. Förderleistung	m ³ /h	900
Schalldruckpegel LpA @ 3 m	dB(A)	48
Gewicht	kg	5.5
Fördermitteltemperatur max	°C	50
Fördermitteltemperatur min	°C	-25
Schutzart	-	IPX4
Motorschutzart	-	IP44



Abmessungen

ØD	ØD1	B	B1	L	L1	L2	L3
198	332	340	380	245	25	29	40



Ecodesign

Warenzeichen	Vents
Modell	VKMz 200 Q
Antriebsart	Integrated VSD
Art des Wärmerückgewinnungssystems	Keines
Nennluftvolumenstrom (m ³ /s)	0.137
Nominal external pressure (Pa)	308
Maximum external leakage rates (%)	2.7
Ventilatoreffizienz (%)	33.6
Angabe des Typs	NRVU UVU
Sound power level (dB(A))	69
Elektrische Nenneingangsleistung (kW)	0.128