

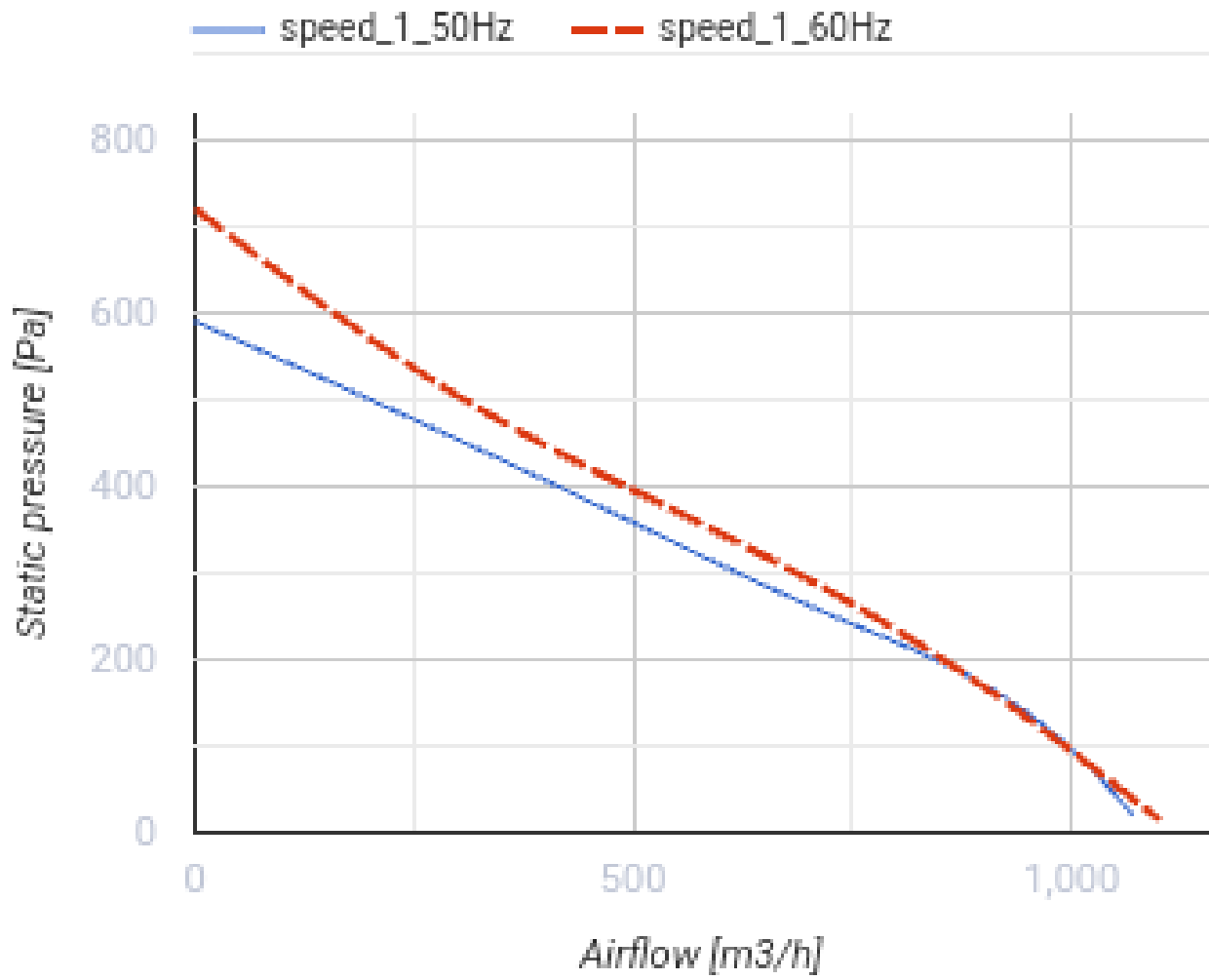
## VKMz 250

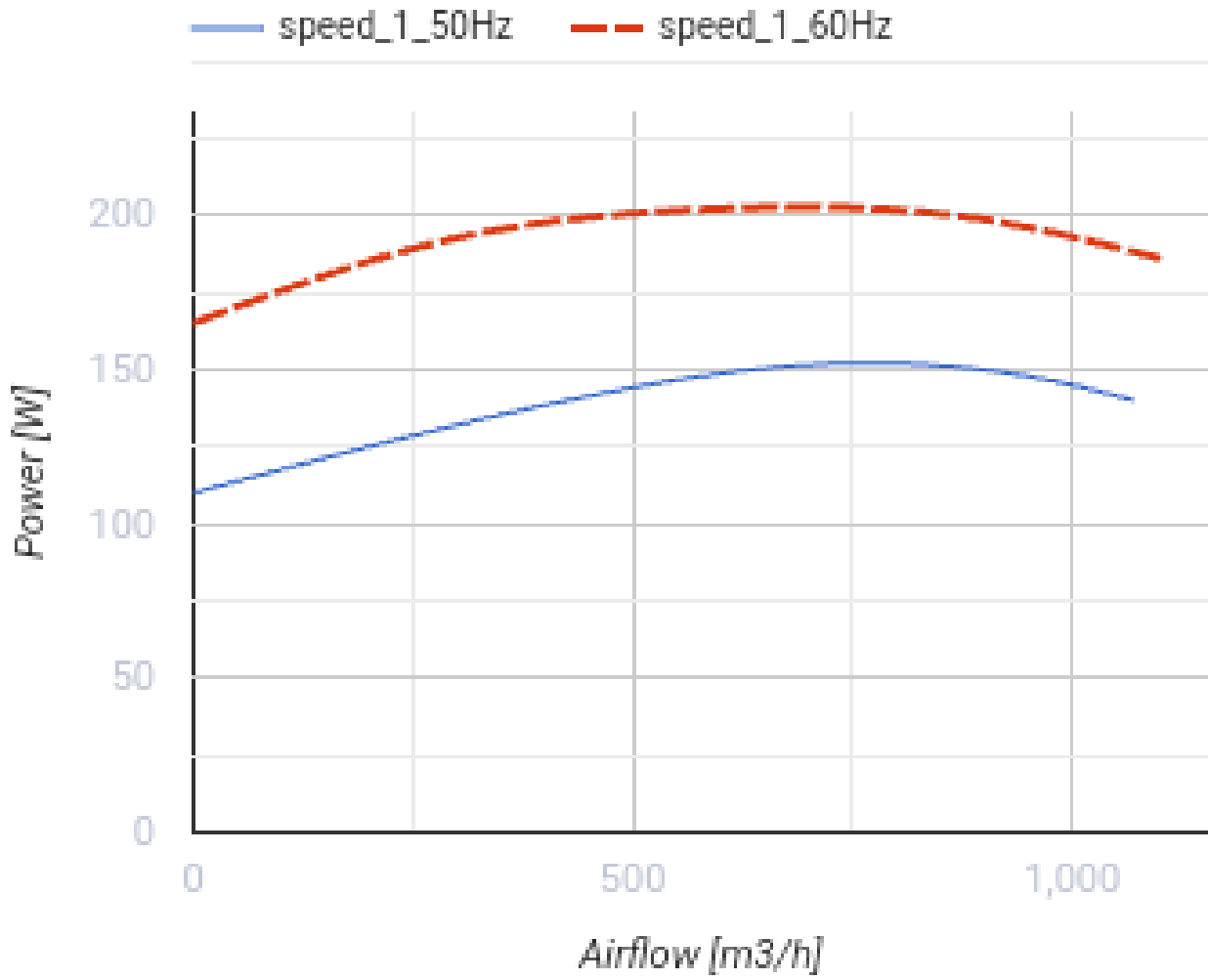


Radial-Rohrventilatoren in verzinkten Gehäusen

- Max. Förderleistung: 1070
- Schalldruckpegel LpA @ 3 m: 52
- Motortyp: AC
- Laufradtyp: Centrifugal backward curved blades
- In jeder Position

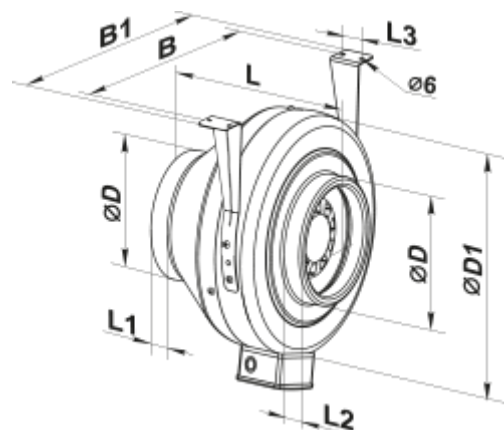
	Maßeinheit	VKMz 250
Luftkanalgröße	mm	250
Speed	-	1
Versorgungsspannung min	V	220
Versorgungsspannung max	V	240
Frequenz der Netzversorgung	Hz	50/60
Leistung	W	152
Stromaufnahme	A	0.66
Max. Förderleistung	m <sup>3</sup> /h	1070
Schalldruckpegel LpA @ 3 m	dB(A)	52
Gewicht	kg	5.1
Fördermitteltemperatur max	°C	50
Fördermitteltemperatur min	°C	-25
Schutzart	-	IPX4
Motorschutzart	-	IP44



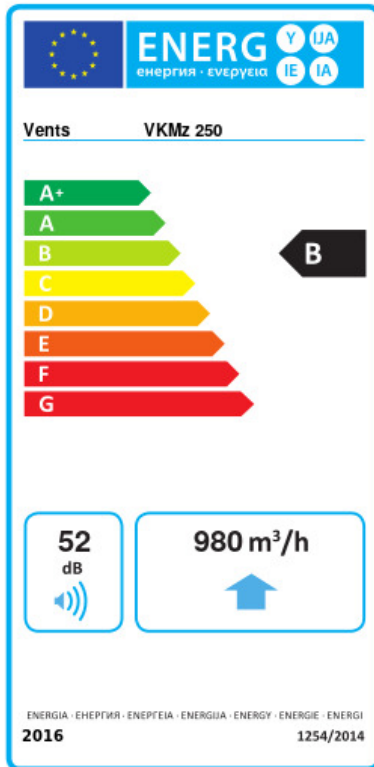


### Abmessungen

ØD	ØD1	B	B1	L	L1	L2	L3
249	332	340	380	213	25	29	40



## Ecodesign



Warenzeichen	Vents					
Modell	VKMz 250					
Specific energy consumption (SEC) (kWh/(m²/a))	Kalt	Durchschnittlich		Warm		
	-53.7	A+	-26.7	B	-11.2	E
Typ des Lüftungsgeräts	Unidirectional					
Antriebsart	Drehzahlregelung					
Art des Wärmerückgewinnungssystems	Keines					
Max. Luftvolumenstrom (m³/h)	980					
Elektrische Eingangsleistung (W)	152					
Bezugs-Luftvolumenstrom (m³/s)	0.191					
Reference pressure difference (Pa)	50					
Specific power input (SPI) (W/(m³/h))	0.122					
Control typology	Local demand control					
Maximum external leakage rates (%)	2.7					
Angabe des Typs	RVU UVU					
Sound power level (dB(A))	52					
The annual electricity consumption (AEC) (kWh/a)	Kalt	Durchschnittlich		Warm		
	64	64		64		
The annual heating saved (AHS) (kWh/a)	Kalt	Durchschnittlich		Warm		
	5536	2830		1280		