

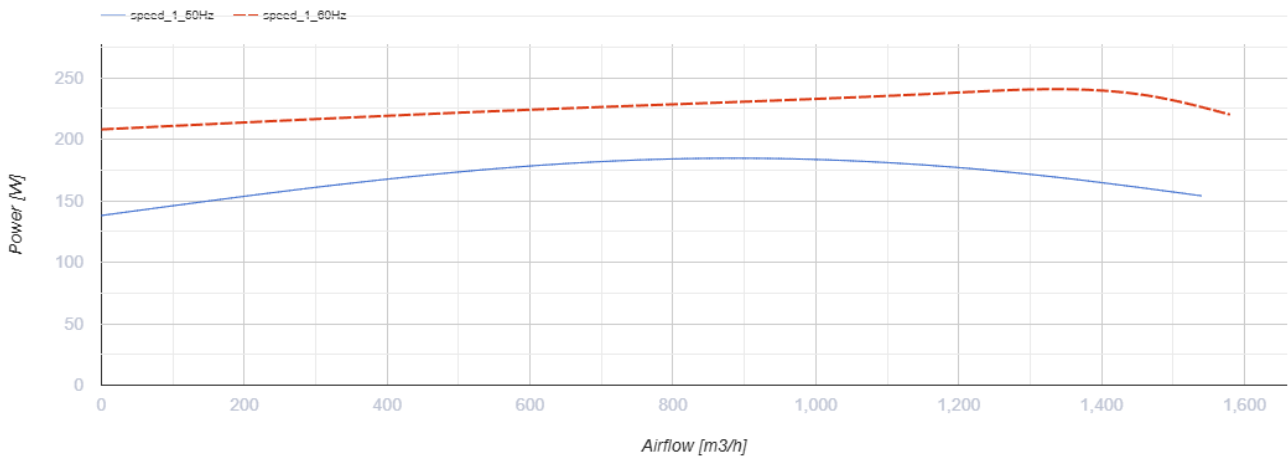
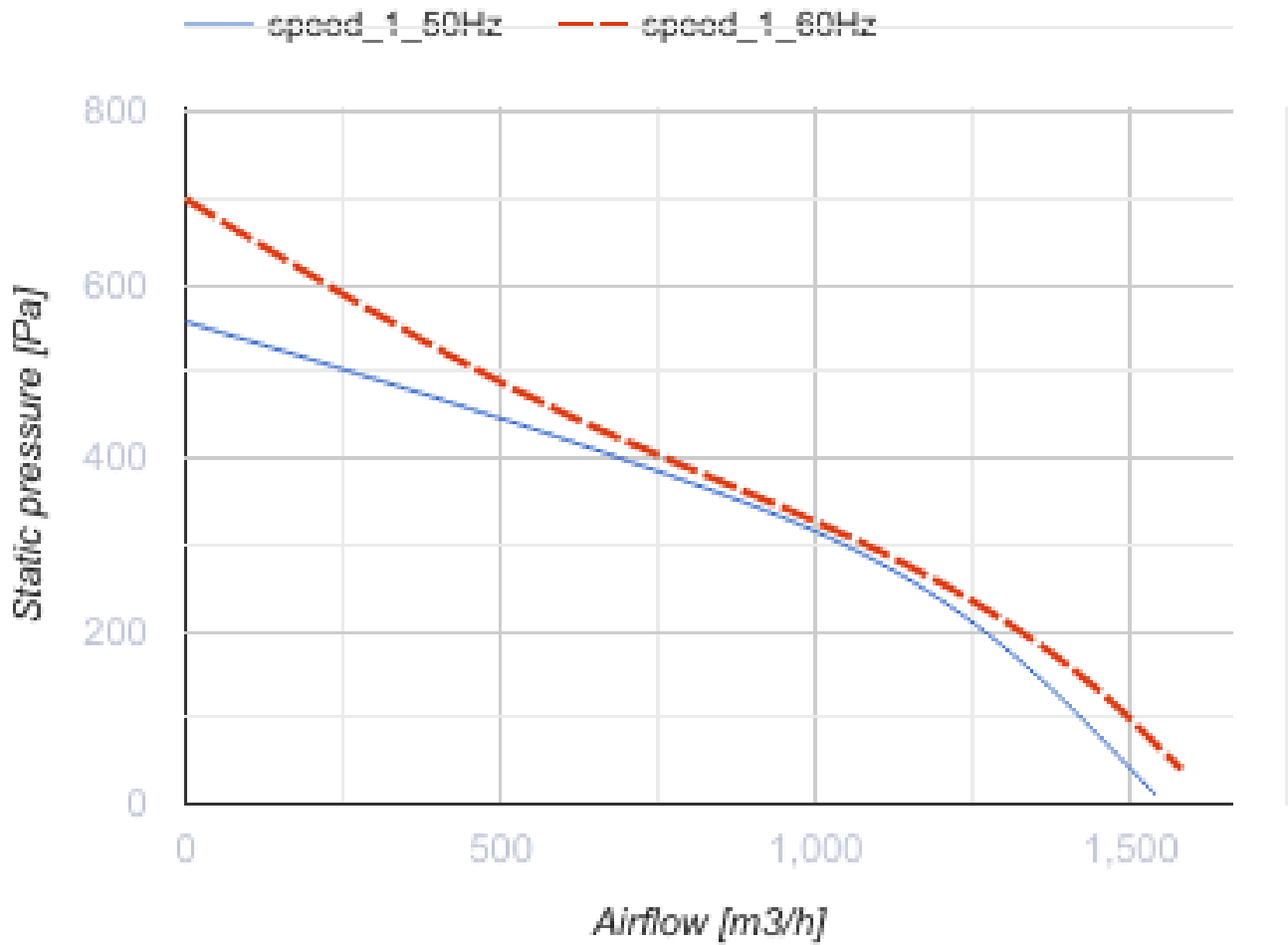
## VKMz 315



Radiale Rohrventilatoren im verzinktem Stahlgehäuse

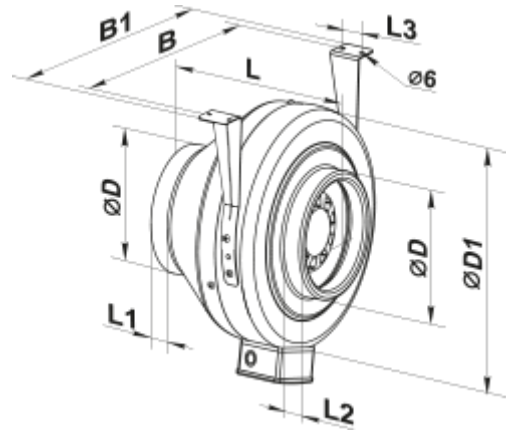
- Max. Förderleistung: 1540
- Schalldruckpegel LpA @ 3 m: 53
- Motortyp: AC
- Laufradtyp: Centrifugal backward curved blades
- In jeder Position

	Maßeinheit	VKMz 315
Luftkanalgröße	mm	315
Speed	-	1
Versorgungsspannung min	V	220
Versorgungsspannung max	V	240
Frequenz der Netzversorgung	Hz	50/60
Leistung	W	185
Stromaufnahme	A	0.81
Max. Förderleistung	m <sup>3</sup> /h	1540
Schalldruckpegel LpA @ 3 m	dB(A)	53
Gewicht	kg	6.5
Fördermitteltemperatur max	°C	45
Fördermitteltemperatur min	°C	-25
Schutzart	-	IPX4
Motorschutzart	-	IP44



## Abmessungen

ØD	ØD1	B	B1	L	L1	L2	L3
313	402	410	450	308	33	55	40



## Ecodesign

Warenzeichen	Vents
Modell	VKMz 315
Antriebsart	External MSD or VSD
Art des Wärmerückgewinnungssystems	Keines
Nennluftvolumenstrom (m <sup>3</sup> /s)	0.267
Nominal external pressure (Pa)	318
Maximum external leakage rates (%)	2.7
Ventilatoreffizienz (%)	47.9
Angabe des Typs	NRVU UVU
Elektrische Nenneingangsleistung (kW)	0.181
Sound power level (dB(A))	73