

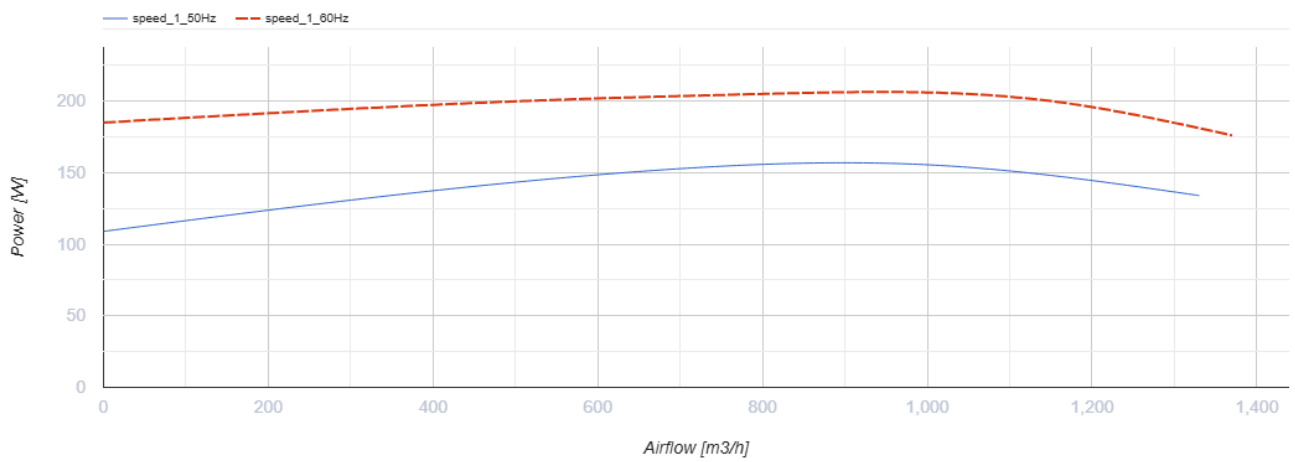
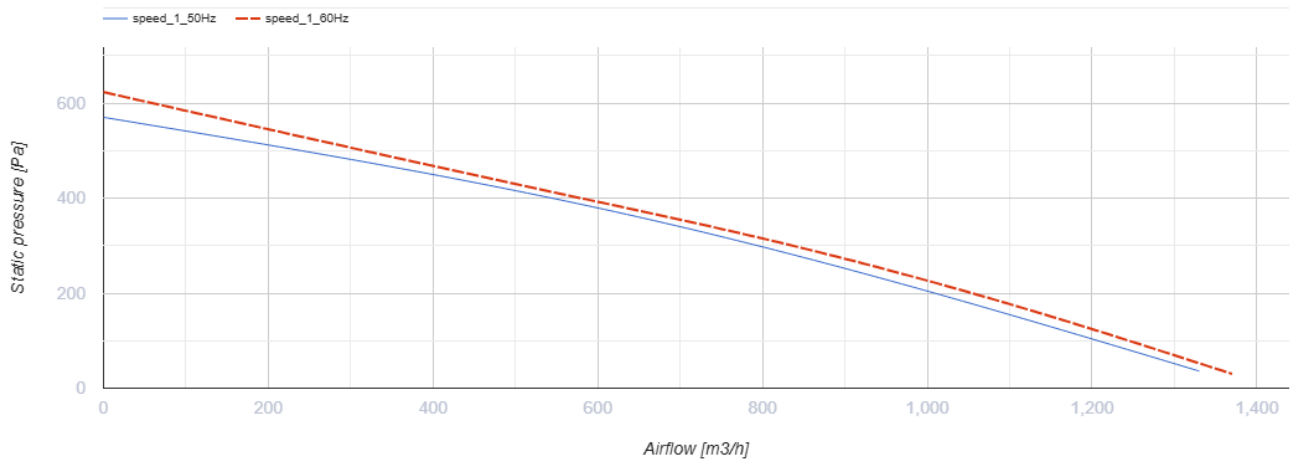
VKMz 315 Q



Radiale Rohrventilatoren im verzinktem Stahlgehäuse

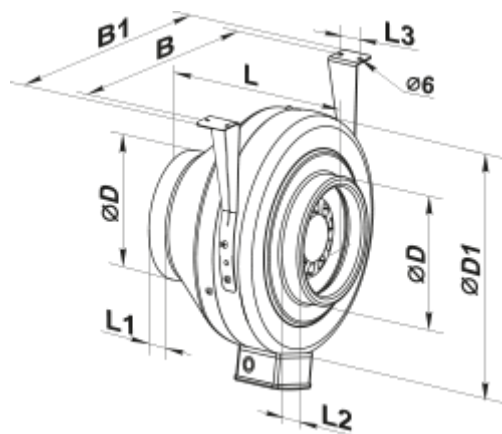
- Max. Förderleistung: 1330
- Schalldruckpegel LpA @ 3 m: 52
- Motortyp: AC
- Laufradtyp: Centrifugal backward curved blades
- In jeder Position

	Maßeinheit	VKMz 315 Q
Luftkanalgröße	mm	315
Speed	-	1
Versorgungsspannung min	V	220
Versorgungsspannung max	V	240
Frequenz der Netzversorgung	Hz	50/60
Leistung	W	151
Stromaufnahme	A	0.66
Max. Förderleistung	m ³ /h	1330
Schalldruckpegel LpA @ 3 m	dB(A)	52
Gewicht	kg	6.5
Fördermitteltemperatur max	°C	50
Fördermitteltemperatur min	°C	-25
Schutzart	-	IPX4
Motorschutzart	-	IP44



Abmessungen

ØD	ØD1	B	B1	L	L1	L2	L3
313	402	410	450	308	33	55	40



Ecodesign

Warenzeichen	Vents
Modell	VKMz 315 Q
Antriebsart	External MSD or VSD
Art des Wärmerückgewinnungssystems	Keines
Nennluftvolumenstrom (m ³ /s)	0.204
Nominal external pressure (Pa)	323
Maximum external leakage rates (%)	2.7
Ventilatoreffizienz (%)	44.3
Angabe des Typs	NRVU UVU
Elektrische Nenneingangsleistung (kW)	0.152
Sound power level (dB(A))	72