

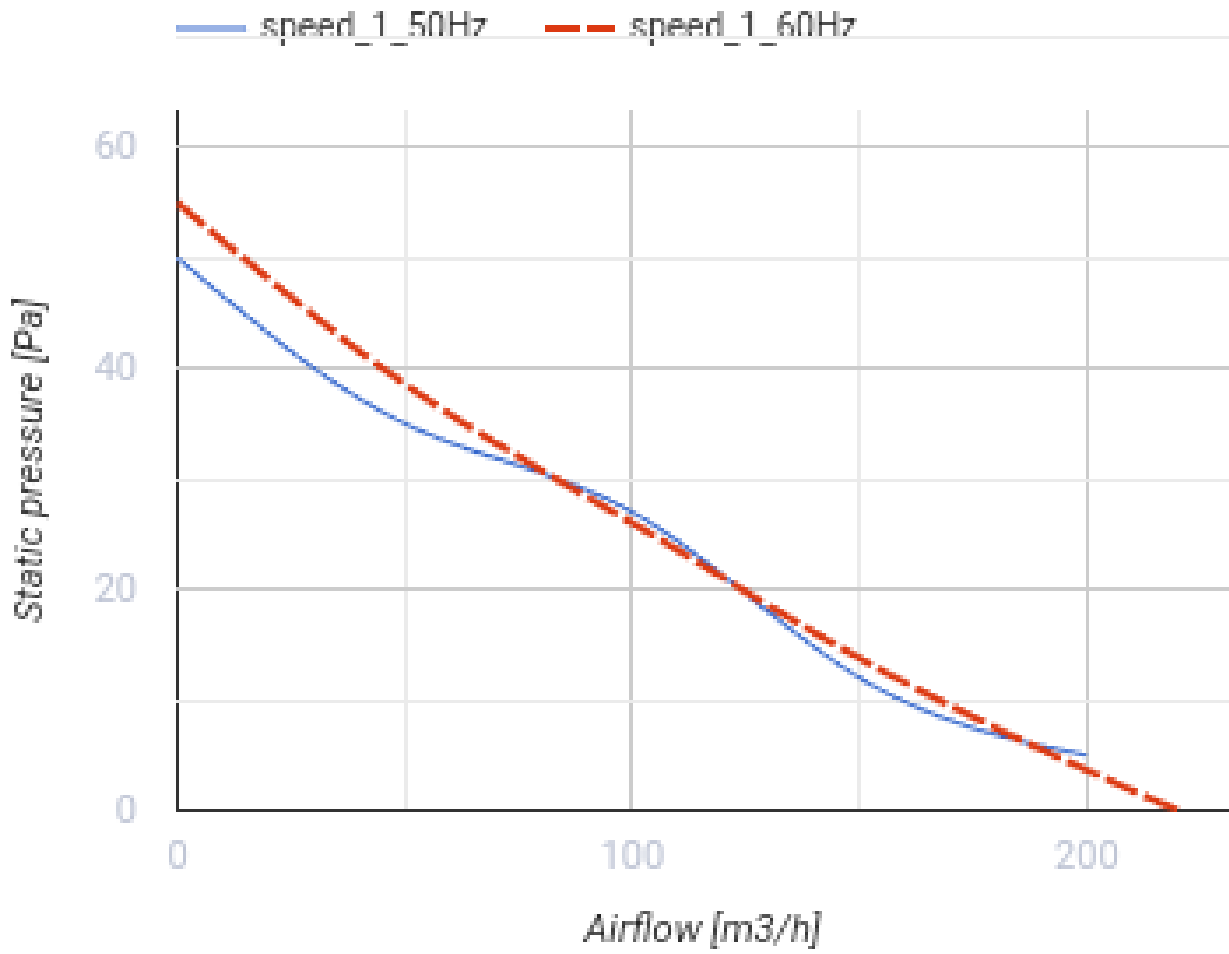
VKOM 150

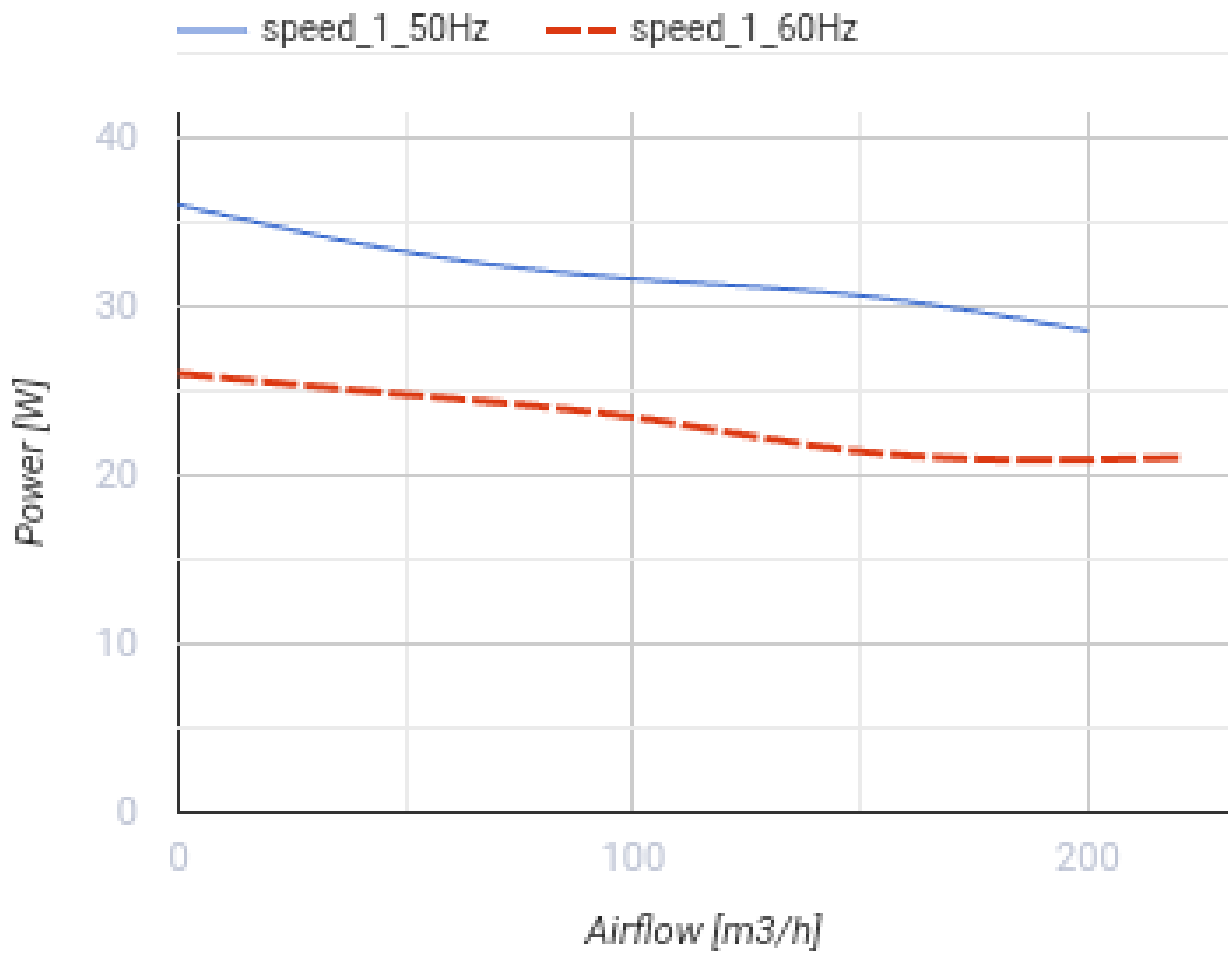


Niederdruck-Axialventilatoren im Stahlgehäuse für Wandmontage

- Max. Förderleistung: 200
- Schalldruckpegel LpA @ 3 m: 33
- Motortyp: AC
- Laufradtyp: Axial
- In jeder Position

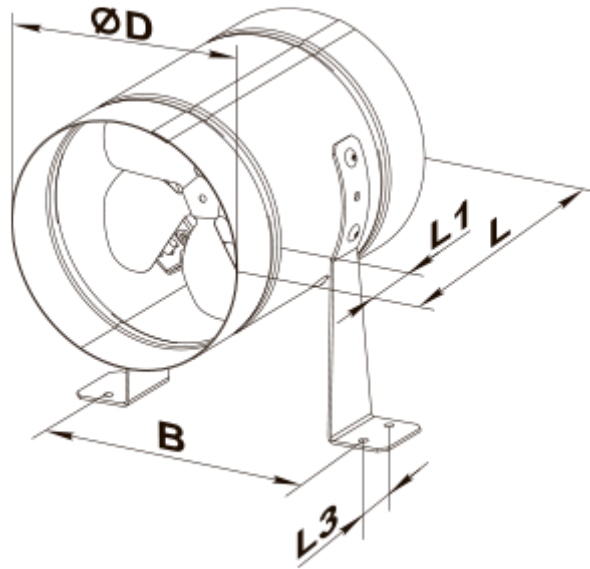
	Maßeinheit	VKOM 150
Luftkanalgröße	mm	150
Speed	-	1
Versorgungsspannung min	V	220
Versorgungsspannung max	V	240
Frequenz der Netzversorgung	Hz	50/60
Leistung	W	36
Stromaufnahme	A	0.26
Max. Förderleistung	m ³ /h	200
Schalldruckpegel LpA @ 3 m	dB(A)	33
Gewicht	kg	1.8
Fördermitteltemperatur max	°C	40
Fördermitteltemperatur min	°C	-30
Schutzart	-	IPX4
Motorschutzart	-	IP44





Abmessungen

ØD	B	L	L1	L3
162	183	220	40	30



Ecodesign

Warenzeichen	Vents
Modell	VKOM 150
Antriebsart	External MSD or VSD
Art des Wärmerückgewinnungssystems	Keines
Nennluftvolumenstrom (m ³ /s)	0.027
Nominal external pressure (Pa)	27
Maximum external leakage rates (%)	2.7
Ventilatoreffizienz (%)	2.8
Angabe des Typs	NRVU UVU
Elektrische Nenneingangsleistung (kW)	0.027
Sound power level (dB(A))	53