

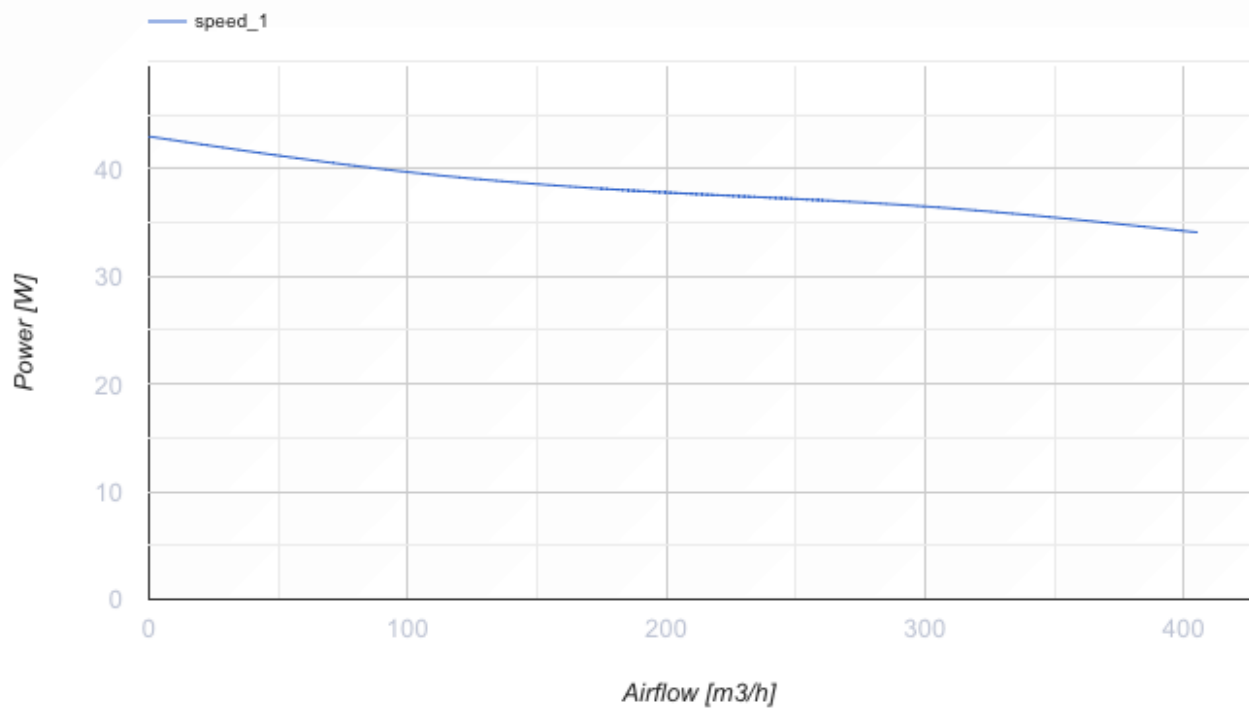
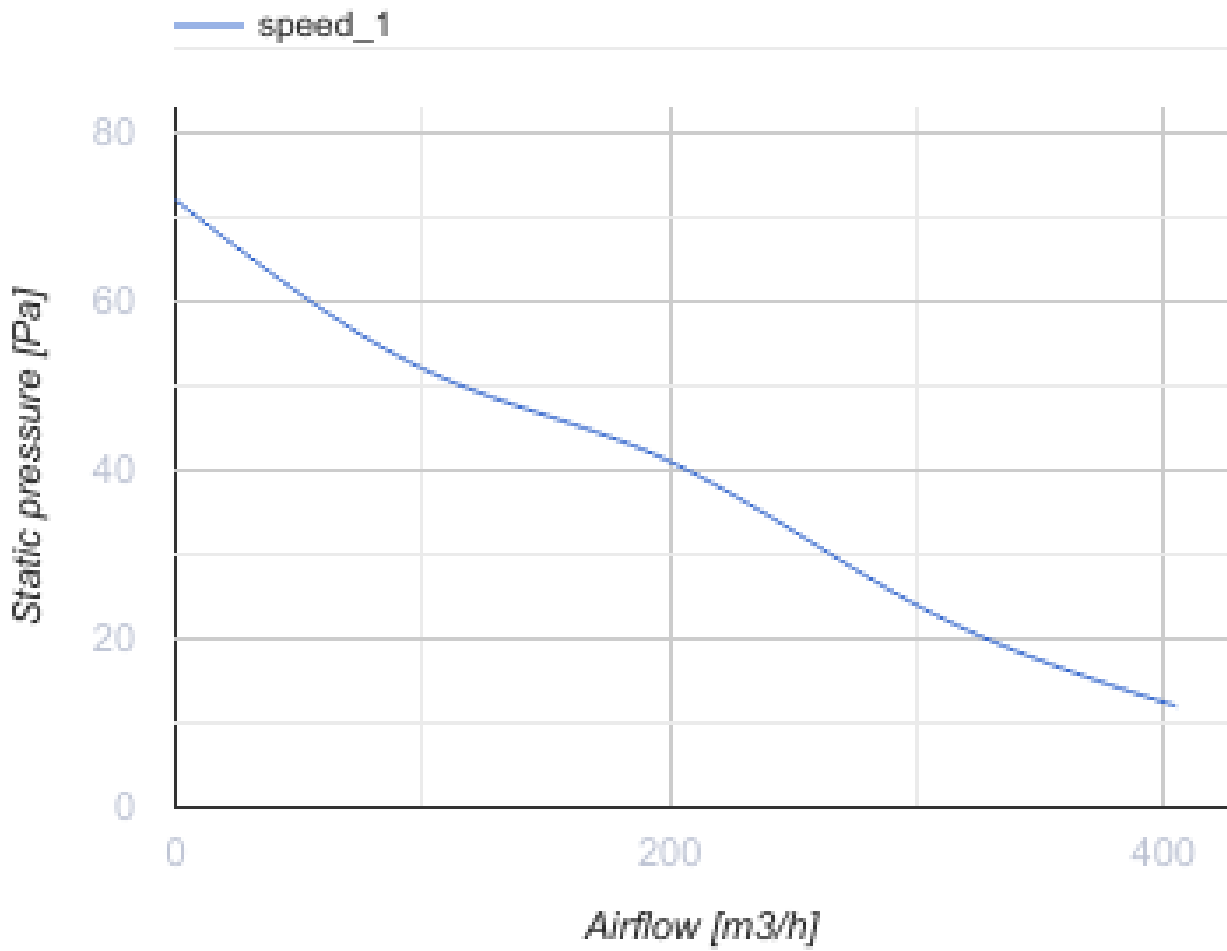
VKOM 200



Axial-Rohrventilatoren

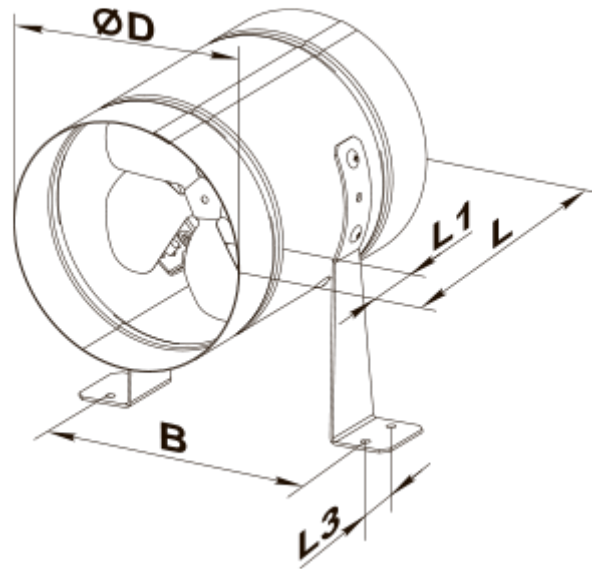
- Max. Förderleistung: 405
- Schalldruckpegel LpA @ 3 m: 33
- Motortyp: AC
- Laufradtyp: Axial
- In jeder Position

	Maßeinheit	VKOM 200
Luftkanalgröße	mm	200
Speed	-	1
Versorgungsspannung min	V	220
Versorgungsspannung max	V	240
Frequenz der Netzversorgung	Hz	50/60
Leistung	W	43
Stromaufnahme	A	0.28
Max. Förderleistung	m ³ /h	405
Schalldruckpegel LpA @ 3 m	dB(A)	33
Gewicht	kg	2.4
Fördermitteltemperatur max	°C	40
Fördermitteltemperatur min	°C	-30
Schutzart	-	IPX4
Motorschutzart	-	IP44



Abmessungen

$\varnothing D$	B	L	L1	L3
208	228	220	40	30



Ecodesign

Warenzeichen	Vents
Modell	VKOM 200
Antriebsart	External MSD or VSD
Art des Wärmerückgewinnungssystems	Keines
Nennluftvolumenstrom (m ³ /s)	0.055
Nominal external pressure (Pa)	42
Maximum external leakage rates (%)	2.7
Ventilatoreffizienz (%)	8.6
Angabe des Typs	NRVU UVU
Sound power level (dB(A))	52
Elektrische Nenneingangsleistung (kW)	0.027