

VKOM 250



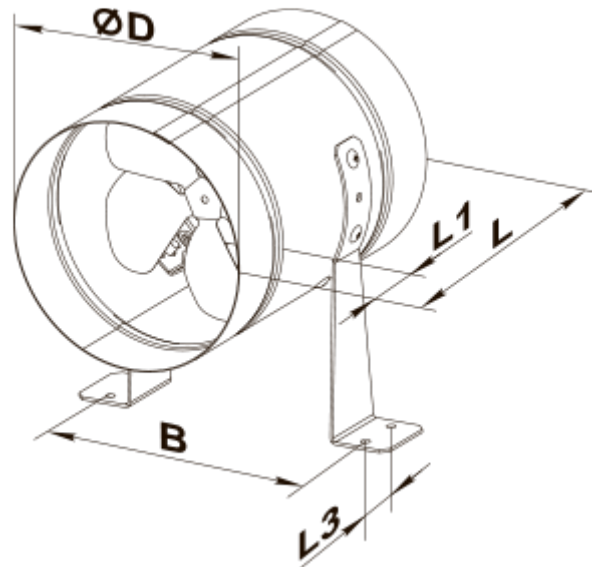
Niederdruck-Axialventilatoren im Stahlgehäuse für Wandmontage

- Max. Förderleistung: 1070
- Schalldruckpegel LpA @ 3 m: 37
- Motortyp: AC
- Laufradtyp: Axial
- In jeder Position

	Maßeinheit	VKOM 250
Luftkanalgröße	mm	250
Speed	-	1
Versorgungsspannung min	V	220
Versorgungsspannung max	V	240
Frequenz der Netzversorgung	Hz	50/60
Leistung	W	68
Stromaufnahme	A	0.48
Max. Förderleistung	m ³ /h	1070
Schalldruckpegel LpA @ 3 m	dB(A)	37
Gewicht	kg	3.7
Fördermitteltemperatur max	°C	40
Fördermitteltemperatur min	°C	-30
Schutzart	-	IPX4
Motorschutzart	-	IP44

Abmessungen

$\varnothing D$	B	L	L1	L3
262	283	270	55	30



Ecodesign

Warenzeichen	Vents
Modell	VKOM 250
Antriebsart	External MSD or VSD
Art des Wärmerückgewinnungssystems	Keines
Nennluftvolumenstrom (m ³ /s)	0.115
Nominal external pressure (Pa)	55
Maximum external leakage rates (%)	2.7
Ventilatoreffizienz (%)	9.3
Angabe des Typs	NRVU UVU
Elektrische Nenneingangsleistung (kW)	0.069
Sound power level (dB(A))	68