

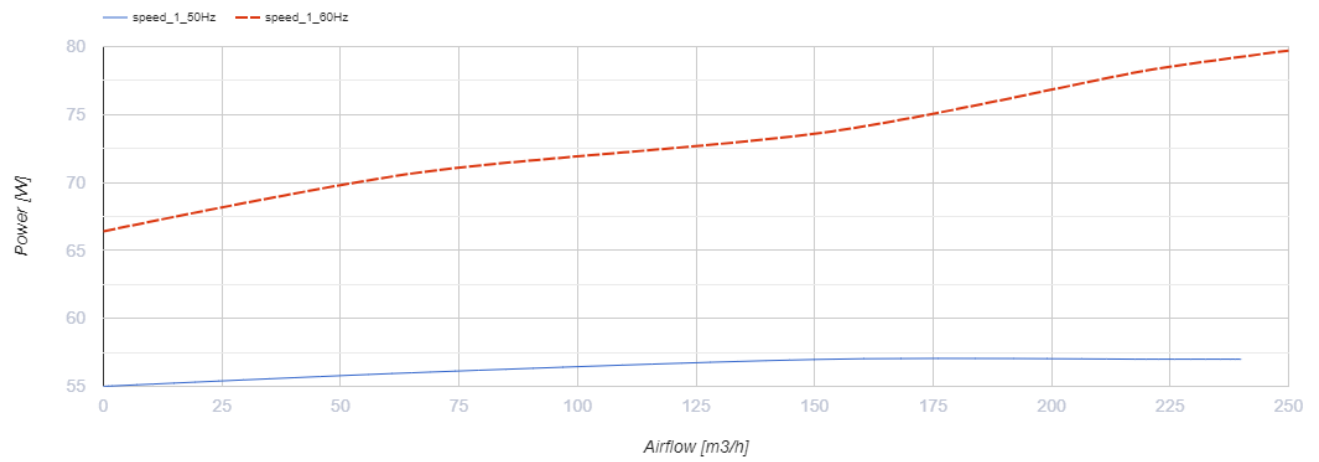
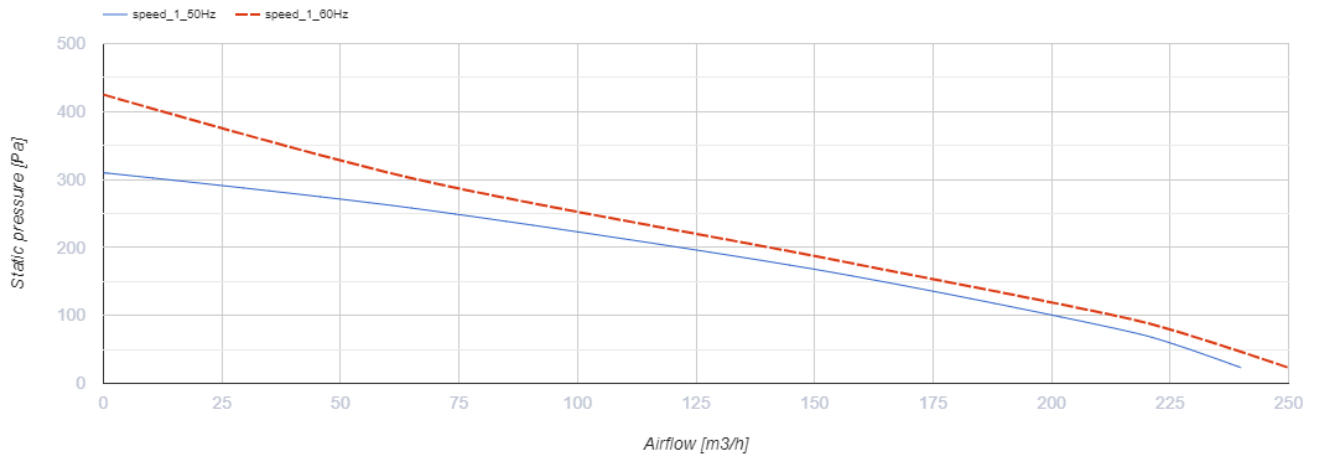
VKP 100



Radiale Rundrohrventilatoren im Stahlgehäuse

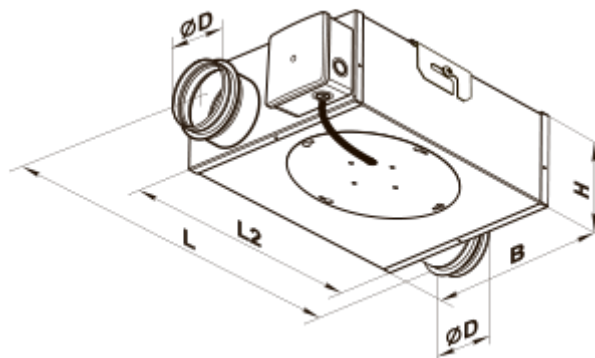
- Max. Förderleistung: 240
- Schalldruckpegel LpA @ 3 m: 47
- Motortyp: AC
- Laufradtyp: Centrifugal backward curved blades
- Gehäusematerial: Coated steel
- In jeder Position

	Maßeinheit	VKP 100
Luftkanalgröße	mm	100
Versorgungsspannung min	V	220
Versorgungsspannung max	V	240
Frequenz der Netzversorgung	Hz	50/60
Leistung	W	58
Stromaufnahme	A	0.26
Max. Förderleistung	m ³ /h	240
Schalldruckpegel LpA @ 3 m	dB(A)	47
Gewicht	kg	4.65
Fördermitteltemperatur max	°C	50
Fördermitteltemperatur min	°C	-25
Schutzart	-	IPX4
Motorschutzart	-	IP44

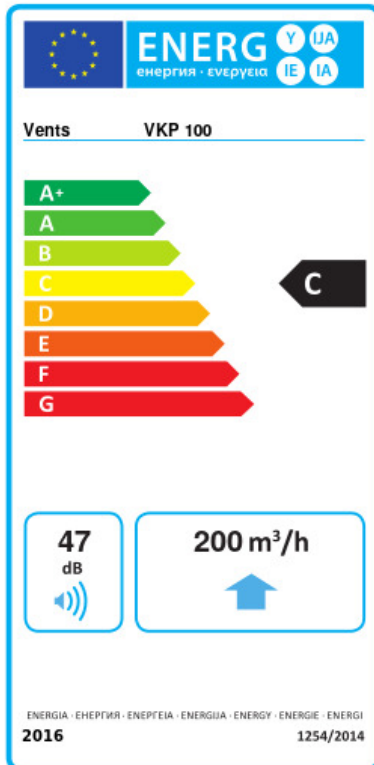


Abmessungen

ØD	B	H	L	L2
99	252	133	420	321



Ecodesign



Warenzeichen	Vents					
Modell	VKP 100					
Specific energy consumption (SEC) (kWh/(m ² /a))	Kalt		Durchschnittlich		Warm	
	-52.3	A+	-25.3	C	-9.8	F
Typ des Lüftungsgeräts	Unidirectional					
Antriebsart	Drehzahlregelung					
Art des Wärmerückgewinnungssystems	Keines					
Max. Luftvolumenstrom (m ³ /h)	200					
Elektrische Eingangsleistung (W)	58					
Bezugs-Luftvolumenstrom (m ³ /s)	0.039					
Reference pressure difference (Pa)	50					
Specific power input (SPI) (W/(m ³ /h))	0.228					
Control typology	Local demand control					
Maximum external leakage rates (%)	2.7					
Angabe des Typs	RVU UVU					
Sound power level (dB(A))	47					
The annual electricity consumption (AEC) (kWh/a)	Kalt	Durchschnittlich		Warm		
	121	121		121		
The annual heating saved (AHS) (kWh/a)	Kalt	Durchschnittlich		Warm		
	5536	2830		1280		