

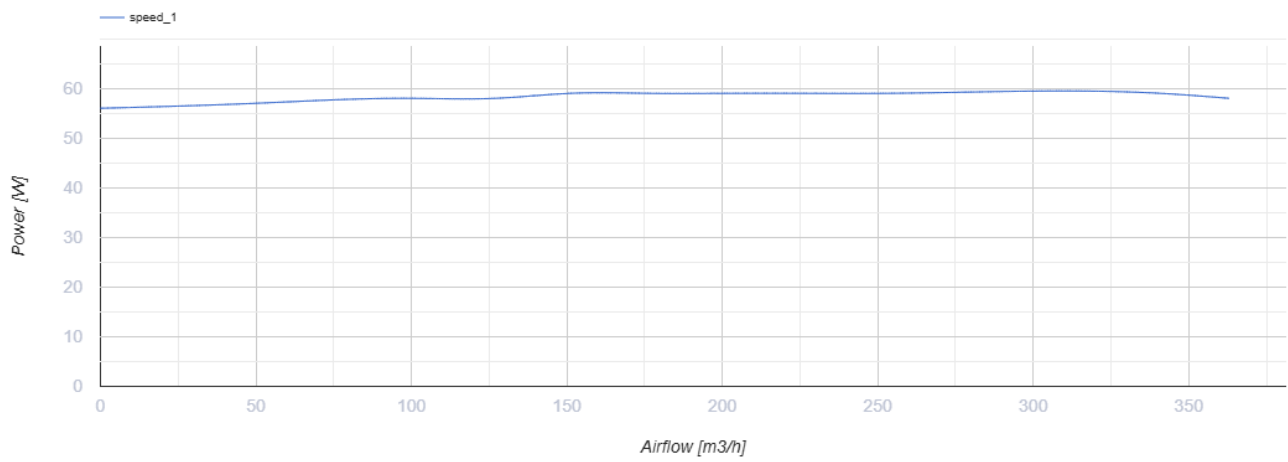
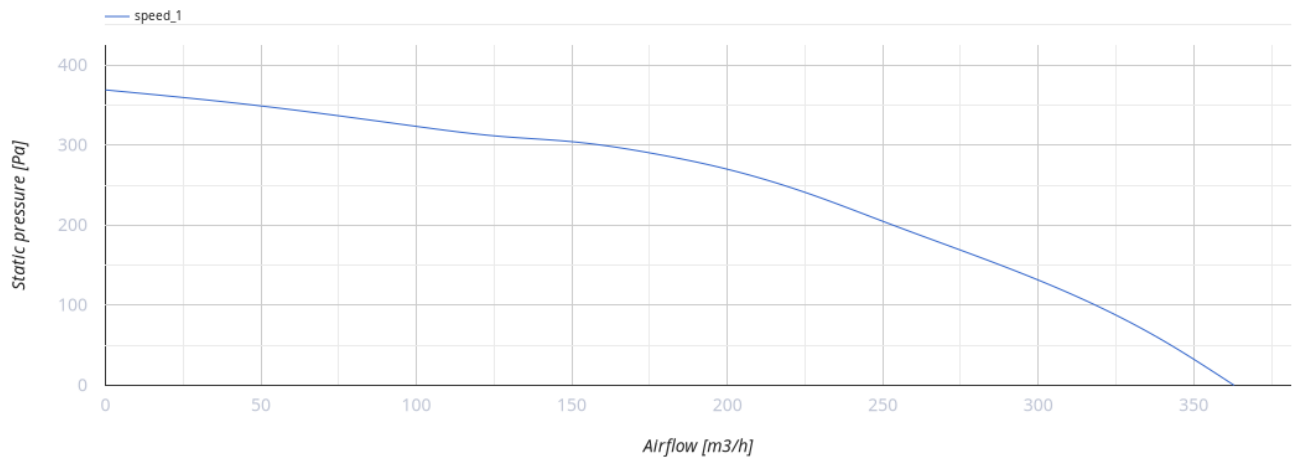
# VKP 125 mini



Kompakte Radialventilatoren im Stahlgehäuse mit der Erhaltung von konstantem Luftdurchsatz bei variablem Druck im System

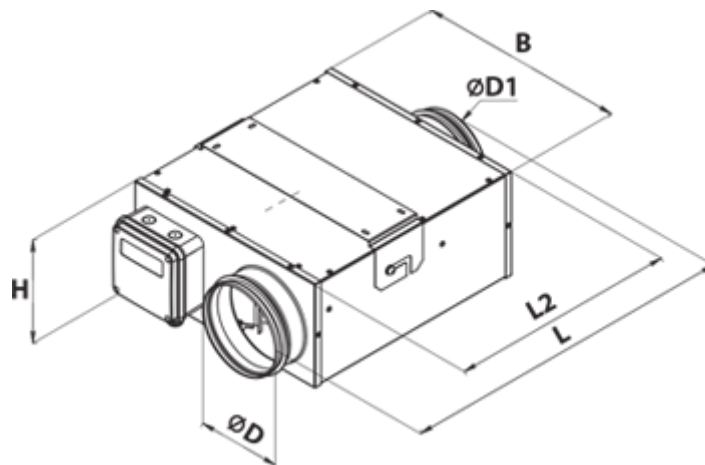
- Max. Förderleistung: 242
- Schalldruckpegel LpA @ 3 m: 37
- Motortyp: AC
- Laufradtyp: Centrifugal backward curved blades
- Gehäusematerial: Coated steel
- In jeder Position

	Maßeinheit	VKP 125 mini
Luftkanalgröße	mm	125
Speed	-	1
Versorgungsspannung min	V	230
Versorgungsspannung max	V	230
Frequenz der Netzversorgung	Hz	50
Leistung	W	48
Stromaufnahme	A	0.22
Max. Förderleistung	m <sup>3</sup> /h	242
Schalldruckpegel LpA @ 3 m	dB(A)	37
Gewicht	kg	5.2
Fördermitteltemperatur max	°C	50
Schutzart	-	IPX4
Motorschutzart	-	IP44

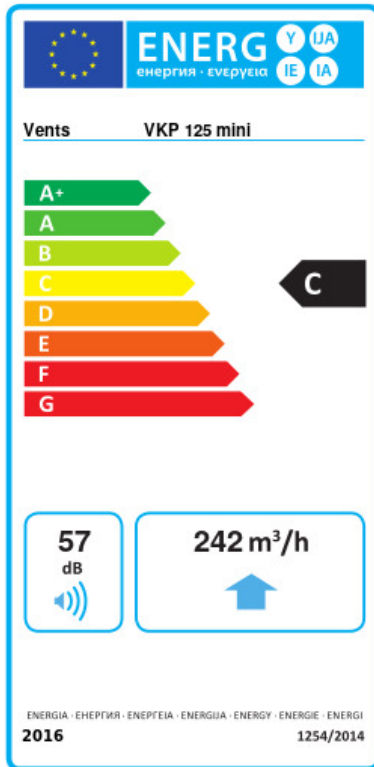


## Abmessungen

ØD	ØD1	B	H	L	L2
124	124	270	141	397	299



## Ecodesign



Warenzeichen	Vents					
Modell	VKP 125 mini					
Specific energy consumption (SEC) (kWh/(m²/a))	Kalt		Durchschnittlich		Warm	
	-51.7	A+	-24.6	C	-9.1	F
Typ des Lüftungsgeräts	Unidirectional					
Antriebsart	Drehzahlregelung					
Art des Wärmerückgewinnungssystems	Keines					
Max. Luftvolumenstrom (m³/h)	242					
Elektrische Eingangsleistung (W)	48.3					
Bezugs-Luftvolumenstrom (m³/s)	0.047					
Reference pressure difference (Pa)	50					
Specific power input (SPI) (W/(m³/h))	0.277					
Control typology	Local demand control					
Maximum external leakage rates (%)	2.7					
Angabe des Typs	RVU UVU					
Sound power level (dB(A))	57					
The annual electricity consumption (AEC) (kWh/a)	Kalt	Durchschnittlich		Warm		
	147	147		147		
The annual heating saved (AHS) (kWh/a)	Kalt	Durchschnittlich		Warm		
	5536	2830		1280		