

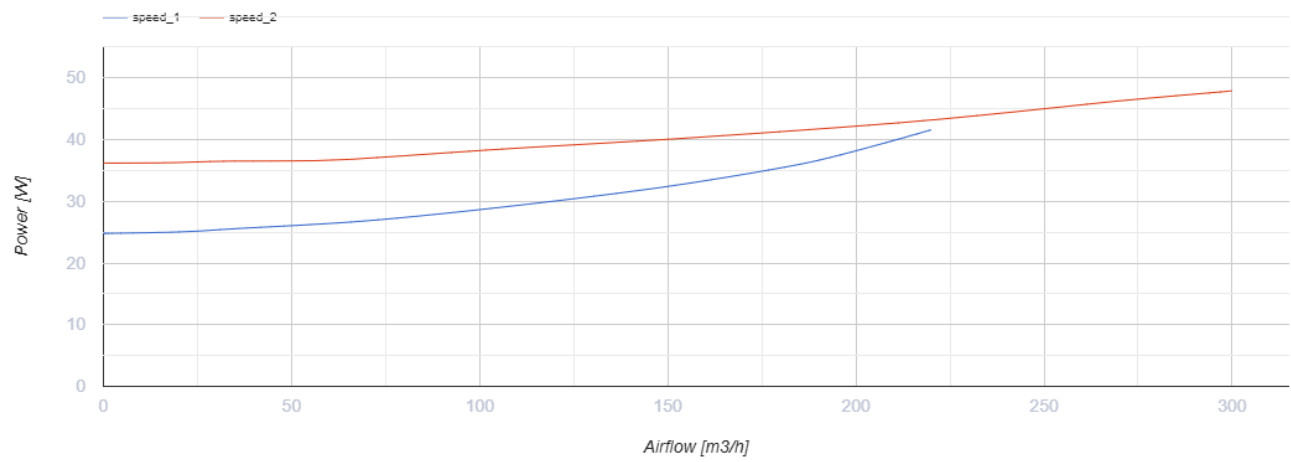
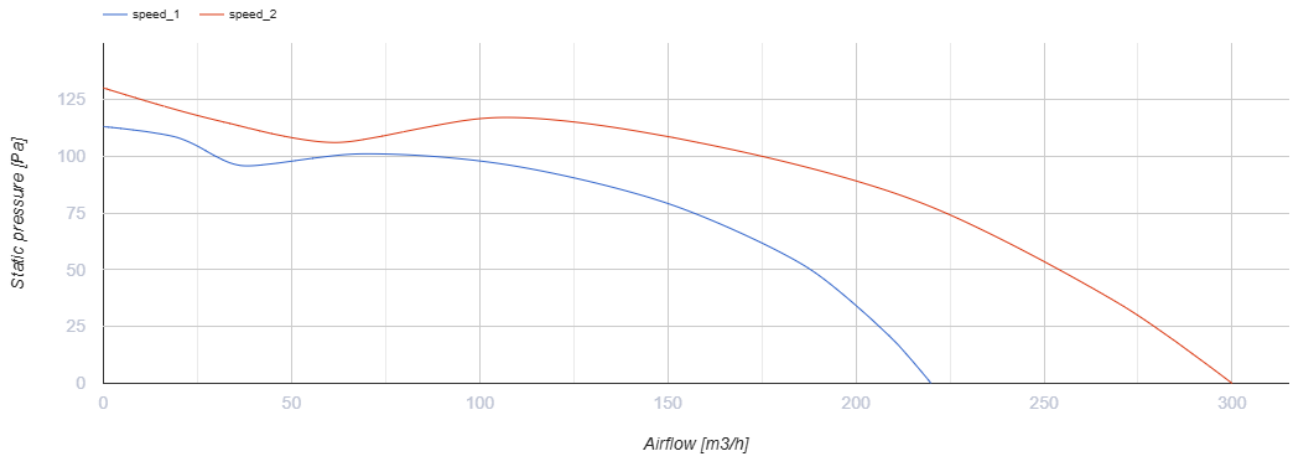
VKP 125 mini Duo



Kompakte Radialventilatoren im Stahlgehäuse mit der Erhaltung von konstantem Luftdurchsatz bei variablem Druck im System

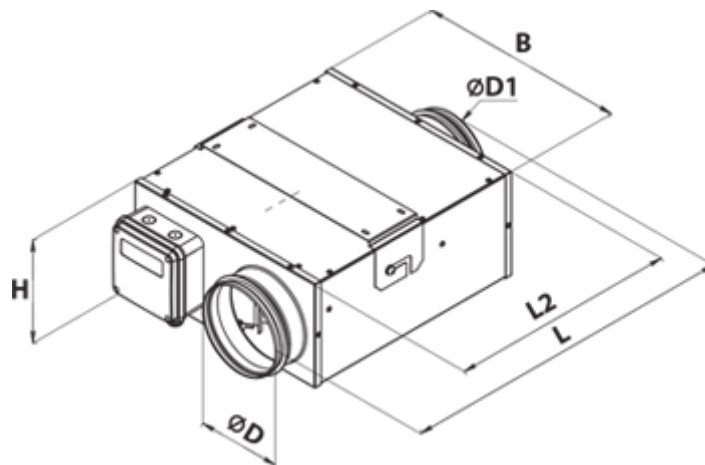
- Max. Förderleistung: 300
- Schalldruckpegel LpA @ 3 m: 45
- Motortyp: AC
- Laufradtyp: Centrifugal backward curved blades
- In jeder Position

	Maßeinheit	VKP 125 mini Duo	
Luftkanalgröße	mm	125	
Speed	-	2	
Versorgungsspannung min	V	230	
Versorgungsspannung max	V	230	
Frequenz der Netzversorgung	Hz	50	
Leistung	W	42	48
Stromaufnahme	A	0.18	0.22
Max. Förderleistung	m ³ /h	220	300
Schalldruckpegel LpA @ 3 m	dB(A)	39	45
Gewicht	kg	6	
Fördermitteltemperatur max	°C	50	
Schutzart	-	IPX4	
Motorschutzart	-	IP44	

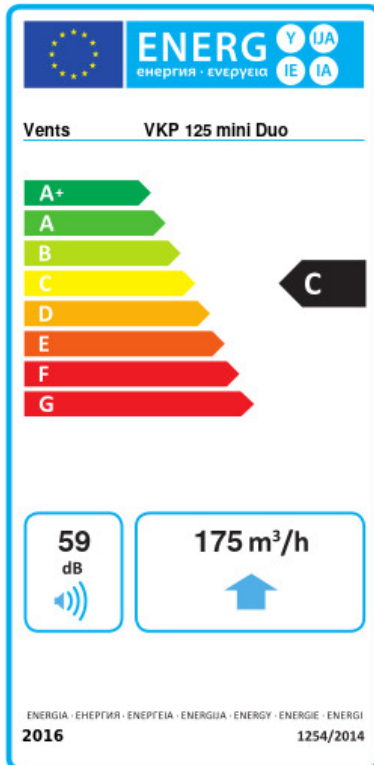


Abmessungen

ØD	ØD1	B	H	L	L2
124	124	303	152	430	330



Ecodesign



Warenzeichen	Vents					
Modell	VKP 125 mini Duo					
Specific energy consumption (SEC) (kWh/(m²/a))	Kalt		Durchschnittlich		Warm	
	-52	A+	-25	C	-9.4	F
Typ des Lüftungsgeräts	Unidirectional					
Antriebsart	Drehzahlregelung					
Art des Wärmerückgewinnungssystems	Keines					
Max. Luftvolumenstrom (m³/h)	175					
Elektrische Eingangsleistung (W)	43					
Bezugs-Luftvolumenstrom (m³/s)	0.034					
Reference pressure difference (Pa)	50					
Specific power input (SPI) (W/(m³/h))	0.253					
Control typology	Local demand control					
Maximum external leakage rates (%)	2.7					
Angabe des Typs	RVU UVU					
Sound power level (dB(A))	59					
The annual electricity consumption (AEC) (kWh/a)	Kalt	Durchschnittlich		Warm		
	134	134		134		
The annual heating saved (AHS) (kWh/a)	Kalt	Durchschnittlich		Warm		
	5536	2830		1280		