

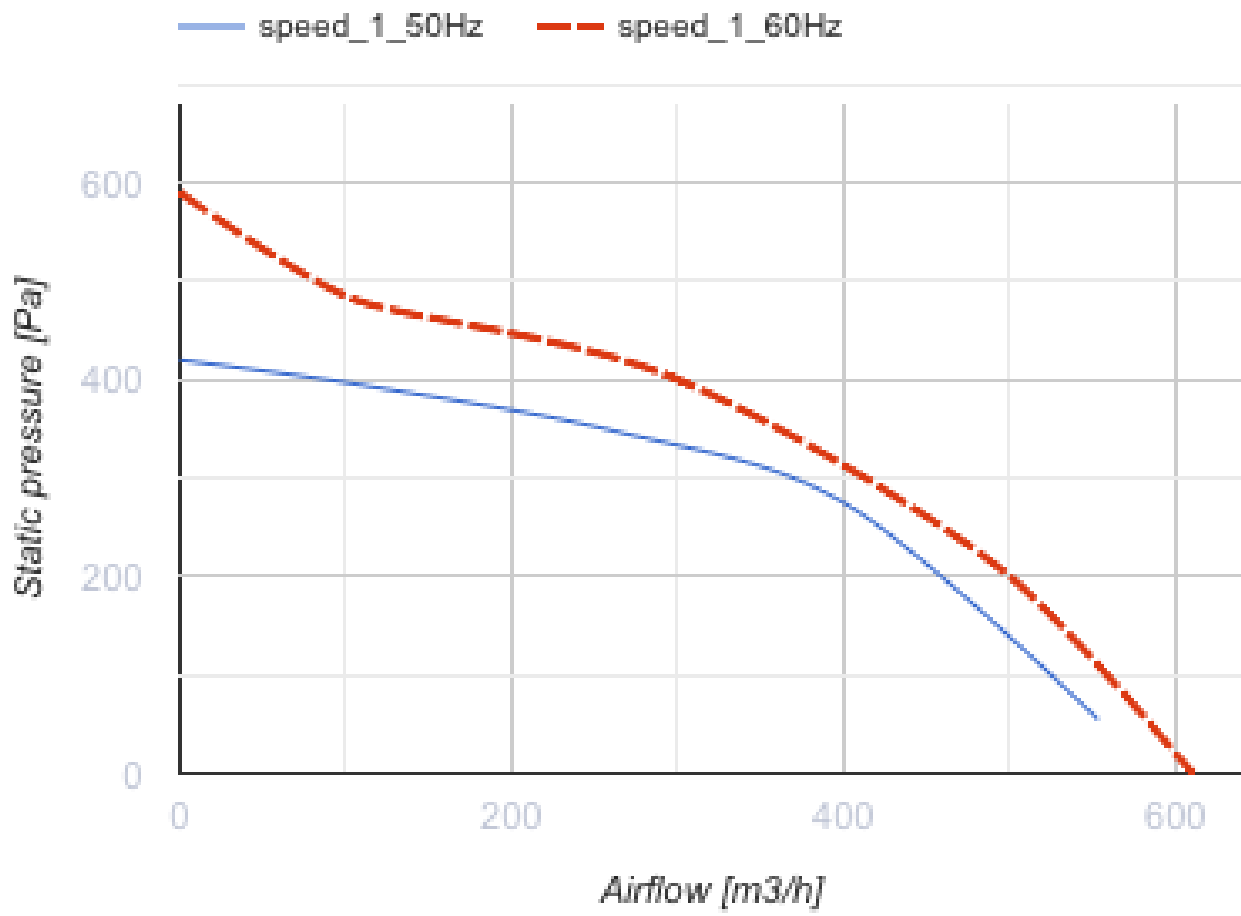
VKP 150

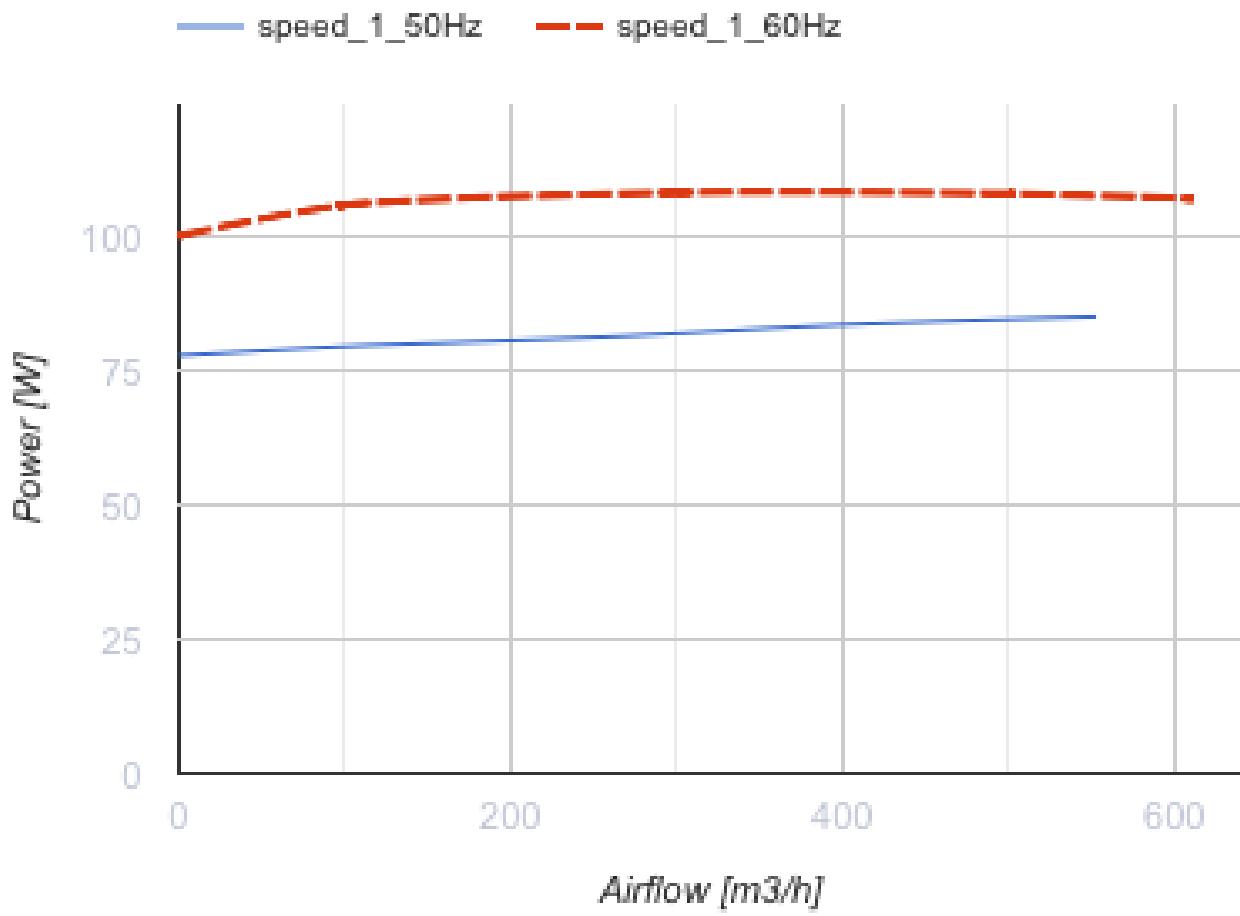


Radiale Rundrohrventilatoren im Stahlgehäuse

- Max. Förderleistung: 553
- Schalldruckpegel LpA @ 3 m: 50
- Motortyp: AC
- Laufradtyp: Centrifugal backward curved blades
- Gehäusematerial: Coated steel
- In jeder Position

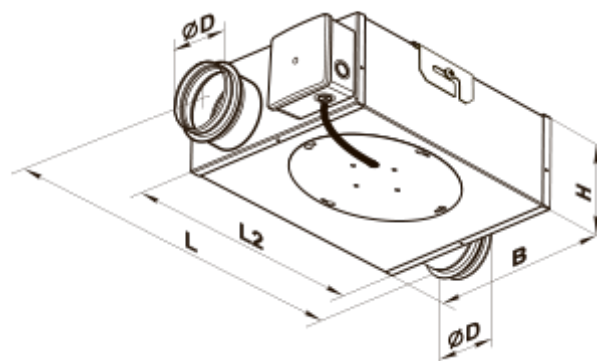
	Maßeinheit	VKP 150
Luftkanalgröße	mm	150
Versorgungsspannung min	V	220
Versorgungsspannung max	V	240
Frequenz der Netzversorgung	Hz	50/60
Leistung	W	85
Stromaufnahme	A	0.38
Max. Förderleistung	m ³ /h	553
Schalldruckpegel LpA @ 3 m	dB(A)	50
Gewicht	kg	6.35
Fördermitteltemperatur max	°C	40
Fördermitteltemperatur min	°C	-25
Schutzart	-	IPX4
Motorschutzart	-	IP44



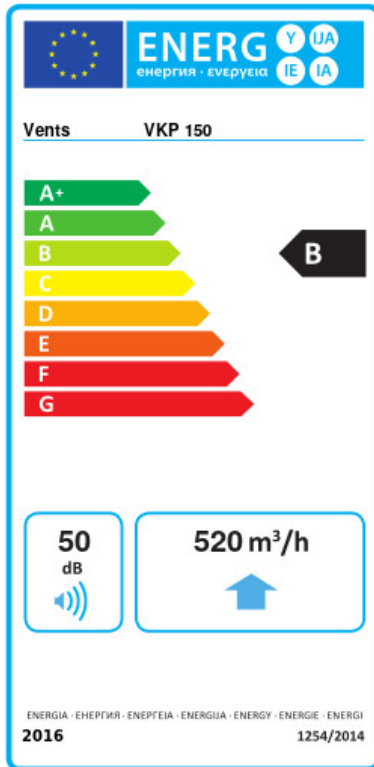


Abmessungen

∅D	B	H	L	L2
149	305	170	480	382



Ecodesign



Warenzeichen	Vents					
Modell	VKP 150					
Specific energy consumption (SEC) (kWh/(m ² /a))	Kalt	Durchschnittlich		Warm		
	-53.7	A+	-26.6	B	-11.1	E
Typ des Lüftungsgeräts	Unidirectional					
Antriebsart	Drehzahlregelung					
Art des Wärmerückgewinnungssystems	Keines					
Max. Luftvolumenstrom (m ³ /h)	520					
Elektrische Eingangsleistung (W)	85					
Bezugs-Luftvolumenstrom (m ³ /s)	0.101					
Reference pressure difference (Pa)	50					
Specific power input (SPI) (W/(m ³ /h))	0.128					
Control typology	Local demand control					
Maximum external leakage rates (%)	2.7					
Angabe des Typs	RVU UVU					
Sound power level (dB(A))	50					
The annual electricity consumption (AEC) (kWh/a)	Kalt	Durchschnittlich		Warm		
	68	68		68		
The annual heating saved (AHS) (kWh/a)	Kalt	Durchschnittlich		Warm		
	5536	2830		1280		