

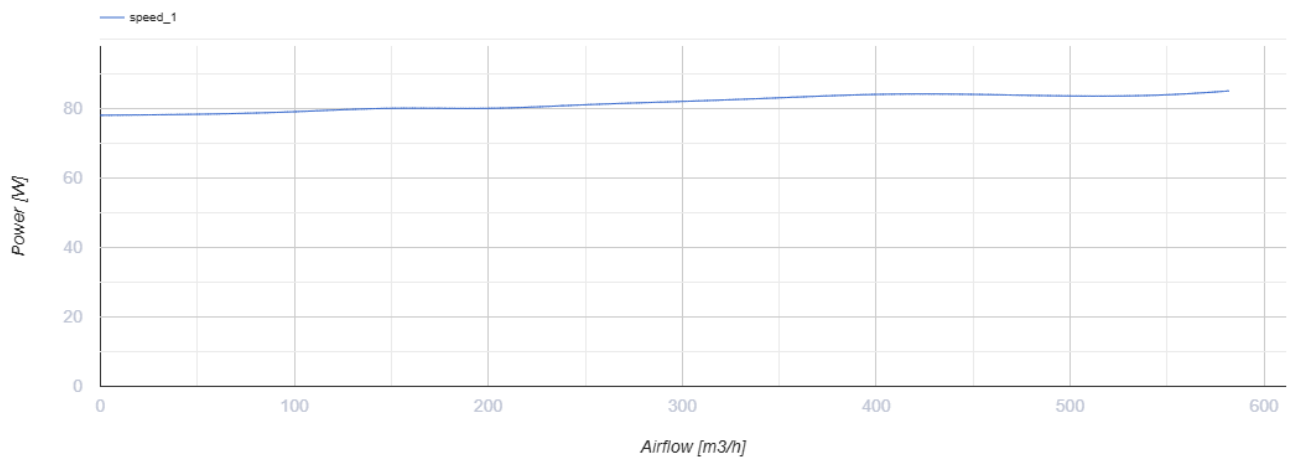
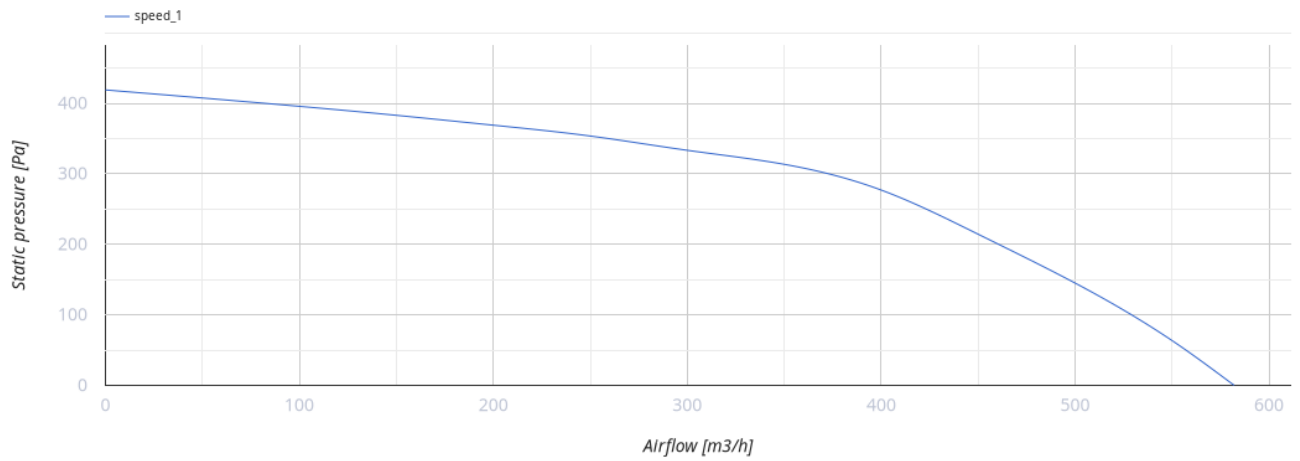
VKP 150 mini



Kompakte Radialventilatoren im Stahlgehäuse mit der Erhaltung von konstantem Luftdurchsatz bei variablem Druck im System

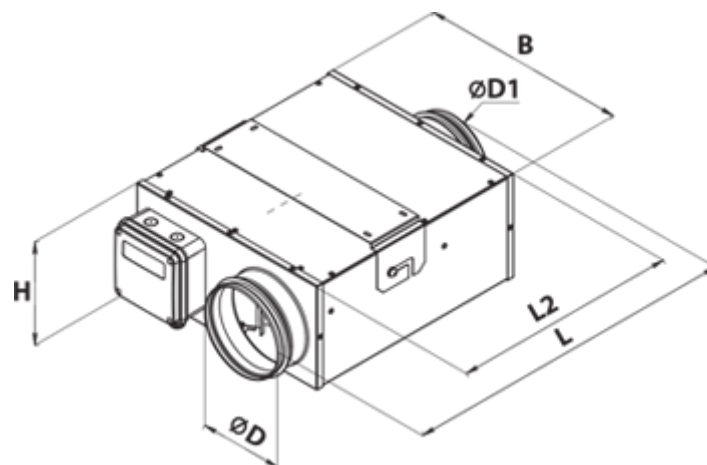
- Max. Förderleistung: 536
- Schalldruckpegel LpA @ 3 m: 46
- Motortyp: AC
- Laufradtyp: Centrifugal backward curved blades
- In jeder Position

	Maßeinheit	VKP 150 mini
Luftkanalgröße	mm	150
Speed	-	1
Versorgungsspannung min	V	230
Versorgungsspannung max	V	230
Frequenz der Netzversorgung	Hz	50
Leistung	W	113
Stromaufnahme	A	0.52
Max. Förderleistung	m ³ /h	536
Schalldruckpegel LpA @ 3 m	dB(A)	46
Gewicht	kg	7.1
Fördermitteltemperatur max	°C	50
Schutzart	-	IPX4
Motorschutzart	-	IP44

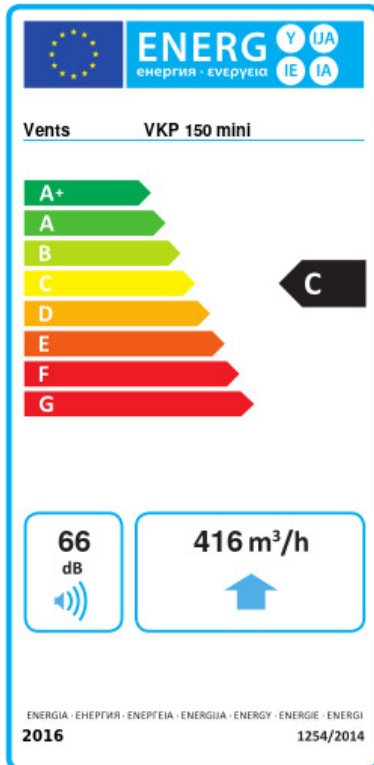


Abmessungen

ØD	ØD1	B	H	L	L2
149	149	340	207	447	350



Ecodesign



Warenzeichen	Vents					
Modell	VKP 150 mini					
Specific energy consumption (SEC) (kWh/(m ² /a))	Kalt		Durchschnittlich		Warm	
	-51	A+	-24	C	-8.5	F
Typ des Lüftungsgeräts	Unidirectional					
Antriebsart	Drehzahlregelung					
Art des Wärmerückgewinnungssystems	Keines					
Max. Luftvolumenstrom (m ³ /h)	416					
Elektrische Eingangsleistung (W)	102.8					
Bezugs-Luftvolumenstrom (m ³ /s)	0.081					
Reference pressure difference (Pa)	50					
Specific power input (SPI) (W/(m ³ /h))	0.326					
Control typology	Local demand control					
Maximum external leakage rates (%)	2.7					
Angabe des Typs	RVU UVU					
Sound power level (dB(A))	66					
The annual electricity consumption (AEC) (kWh/a)	Kalt	Durchschnittlich		Warm		
	173	173		173		
The annual heating saved (AHS) (kWh/a)	Kalt	Durchschnittlich		Warm		
	5536	2830		1280		