

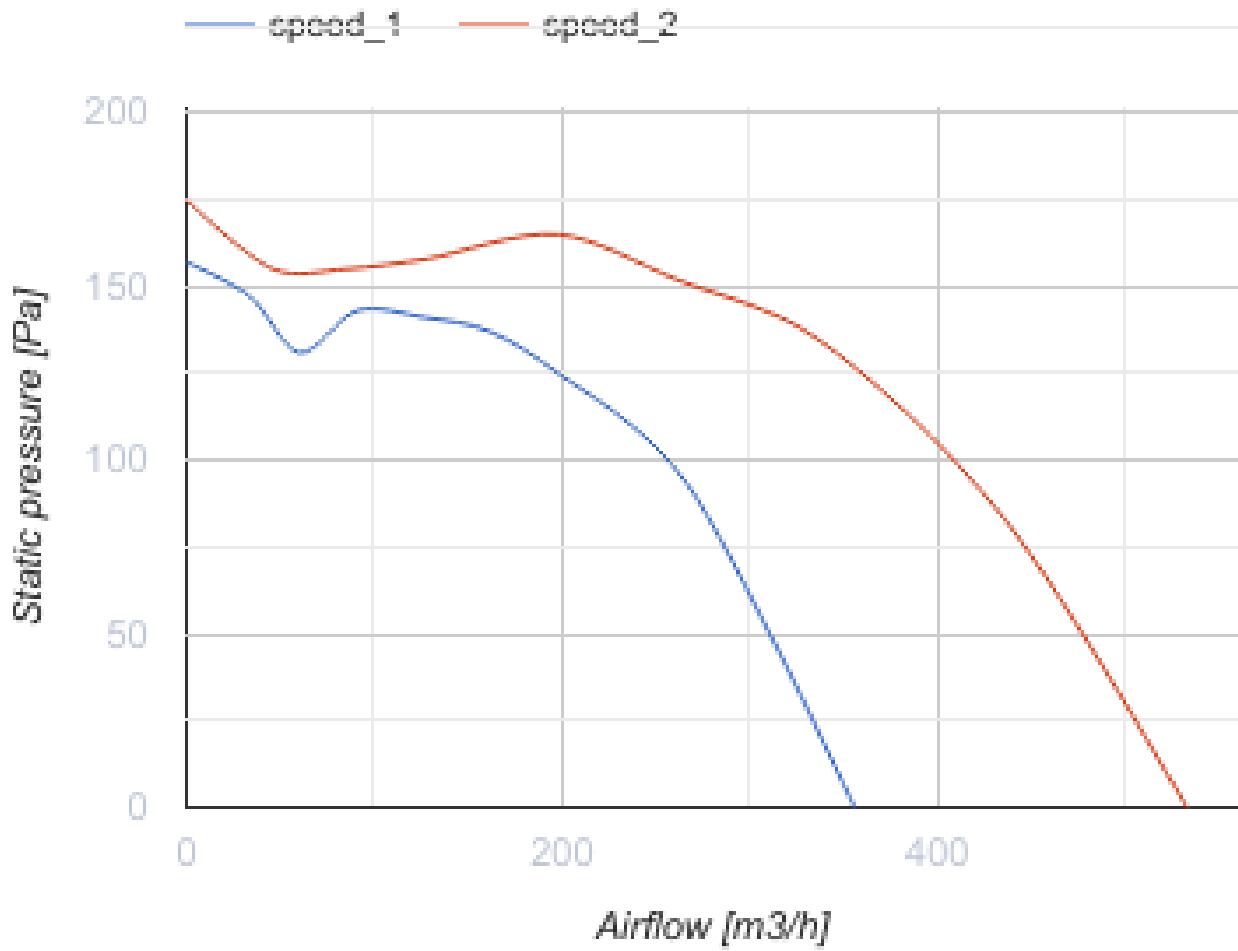
VKP 150 mini Duo

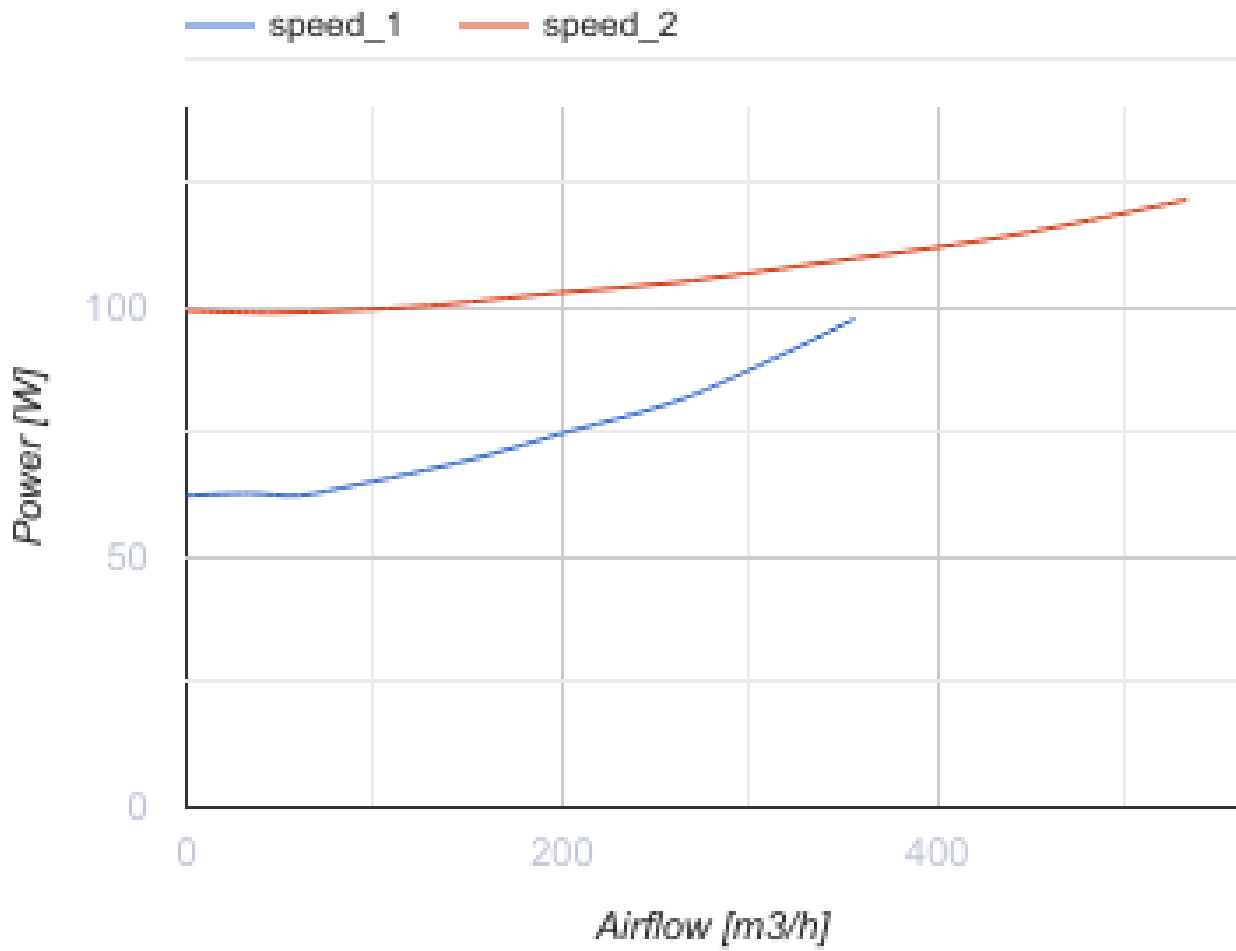


Kompakte Radialventilatoren im Stahlgehäuse mit der Erhaltung von konstantem Luftdurchsatz bei variablem Druck im System

- Max. Förderleistung: 533
- Schalldruckpegel LpA @ 3 m: 46
- Motortyp: AC
- Laufradtyp: Centrifugal backward curved blades
- Gehäusematerial: Coated steel
- In jeder Position

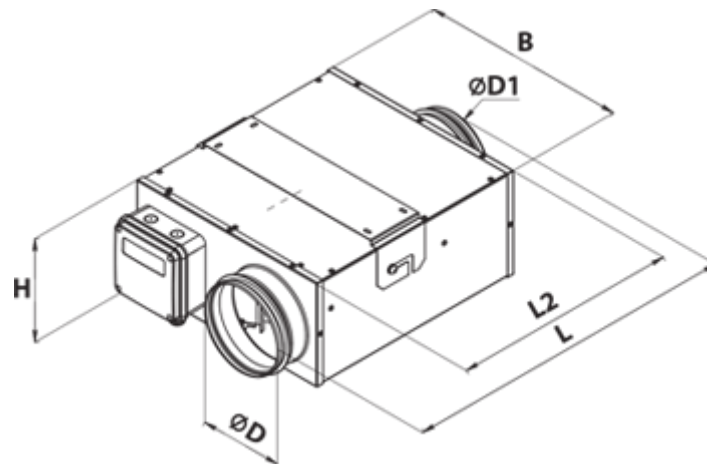
	Maßeinheit	VKP 150 mini Duo	
Luftkanalgröße	mm	150	
Speed	-	2	
Versorgungsspannung min	V	230	
Versorgungsspannung max	V	230	
Frequenz der Netzversorgung	Hz	50	
Leistung	W	98	122
Stromaufnahme	A	0.43	0.56
Max. Förderleistung	m ³ /h	356	533
Schalldruckpegel LpA @ 3 m	dB(A)	45	46
Gewicht	kg	7.7	
Fördermitteltemperatur max	°C	50	
Schutzart	-	IPX4	
Motorschutzart	-	IP44	



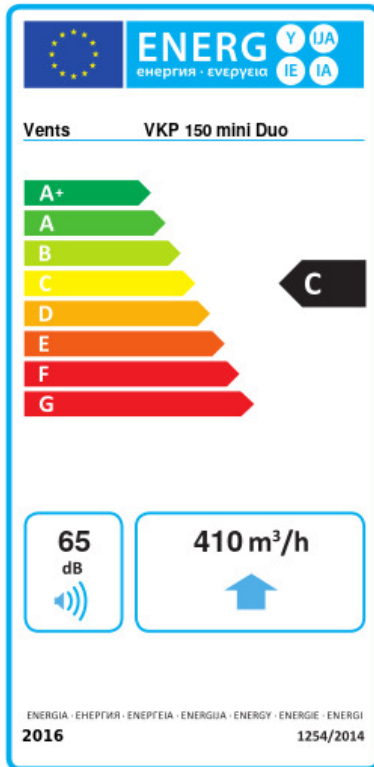


Abmessungen

ØD	ØD1	B	H	L	L2
149	149	340	207	447	350



Ecodesign



Warenzeichen	Vents					
Modell	VKP 150 mini Duo					
Specific energy consumption (SEC) (kWh/(m ² /a))	Kalt		Durchschnittlich		Warm	
	-51.5	A+	-24.5	C	-9	F
Typ des Lüftungsgeräts	Unidirectional					
Antriebsart	Drehzahlregelung					
Art des Wärmerückgewinnungssystems	Keines					
Max. Luftvolumenstrom (m ³ /h)	410					
Elektrische Eingangsleistung (W)	111					
Bezugs-Luftvolumenstrom (m ³ /s)	0.08					
Reference pressure difference (Pa)	50					
Specific power input (SPI) (W/(m ³ /h))	0.289					
Control typology	Local demand control					
Maximum external leakage rates (%)	2.7					
Angabe des Typs	RVU UVU					
Sound power level (dB(A))	65					
The annual electricity consumption (AEC) (kWh/a)	Kalt		Durchschnittlich		Warm	
	153		153		153	
The annual heating saved (AHS) (kWh/a)	Kalt		Durchschnittlich		Warm	
	5536		2830		1280	