

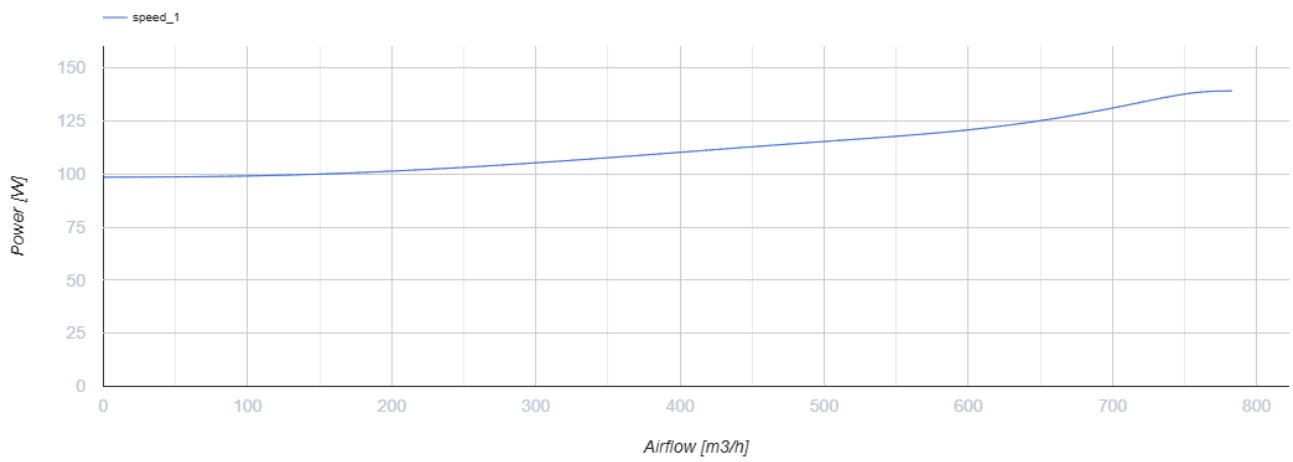
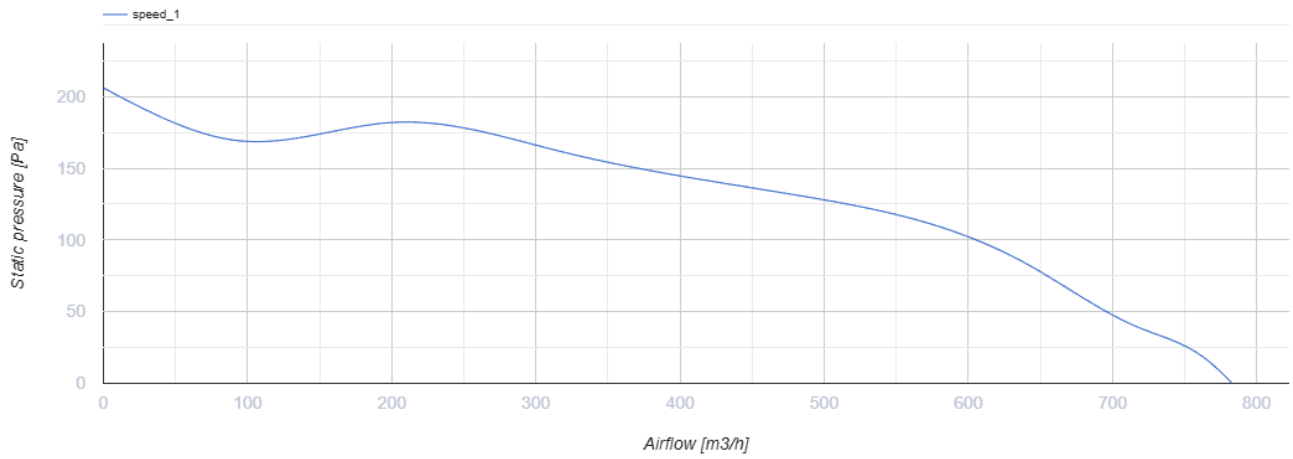
# VKP 200 mini



Kompakte Radialventilatoren im Stahlgehäuse mit der Erhaltung von konstantem Luftdurchsatz bei variablem Druck im System

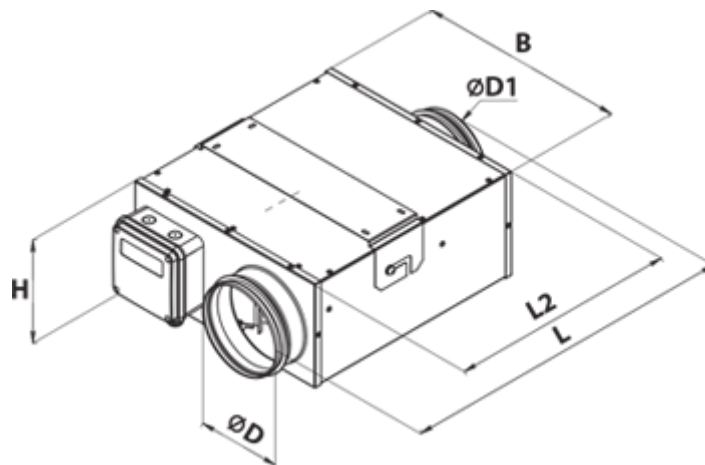
- Max. Förderleistung: 783
- Schalldruckpegel LpA @ 3 m: 47
- Motortyp: AC
- Laufradtyp: Centrifugal backward curved blades
- In jeder Position

	Maßeinheit	VKP 200 mini
Luftkanalgröße	mm	200
Speed	-	1
Versorgungsspannung min	V	230
Versorgungsspannung max	V	230
Frequenz der Netzversorgung	Hz	50
Leistung	W	139
Stromaufnahme	A	0.61
Max. Förderleistung	m <sup>3</sup> /h	783
Schalldruckpegel LpA @ 3 m	dB(A)	47
Gewicht	kg	8.8
Fördermitteltemperatur max	°C	50
Schutzart	-	IPX4
Motorschutzart	-	IP44

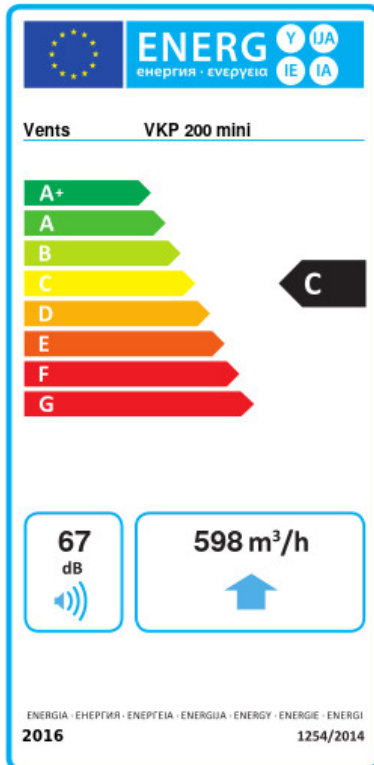


## Abmessungen

ØD	ØD1	B	H	L	L2
198	198	362	222	494	397



## Ecodesign



Warenzeichen	Vents					
Modell	VKP 200 mini					
Specific energy consumption (SEC) (kWh/(m <sup>2</sup> /a))	Kalt		Durchschnittlich		Warm	
	-51.8	A+	-24.8	C	-9.3	F
Typ des Lüftungsgeräts	Unidirectional					
Antriebsart	Drehzahlregelung					
Art des Wärmerückgewinnungssystems	Keines					
Max. Luftvolumenstrom (m <sup>3</sup> /h)	598					
Elektrische Eingangsleistung (W)	120					
Bezugs-Luftvolumenstrom (m <sup>3</sup> /s)	0.116					
Reference pressure difference (Pa)	50					
Specific power input (SPI) (W/(m <sup>3</sup> /h))	0.268					
Control typology	Local demand control					
Maximum external leakage rates (%)	2.7					
Angabe des Typs	RVU UVU					
Sound power level (dB(A))	67					
The annual electricity consumption (AEC) (kWh/a)	Kalt	Durchschnittlich		Warm		
	142	142		142		
The annual heating saved (AHS) (kWh/a)	Kalt	Durchschnittlich		Warm		
	5536	2830		1280		