

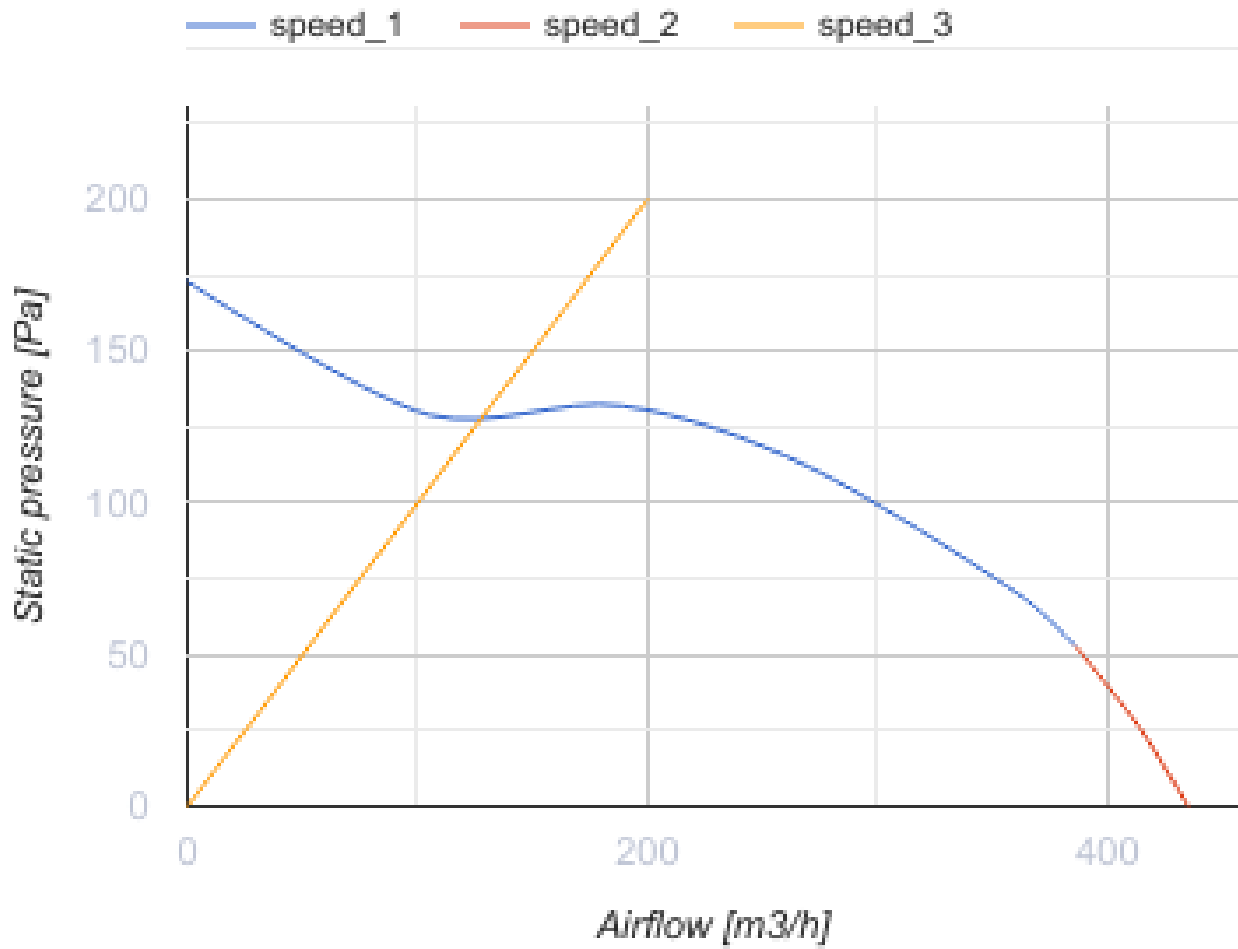
# VKP 200 mini Duo



Kompakte Radialventilatoren im Stahlgehäuse mit der Erhaltung von konstantem Luftdurchsatz bei variablem Druck im System

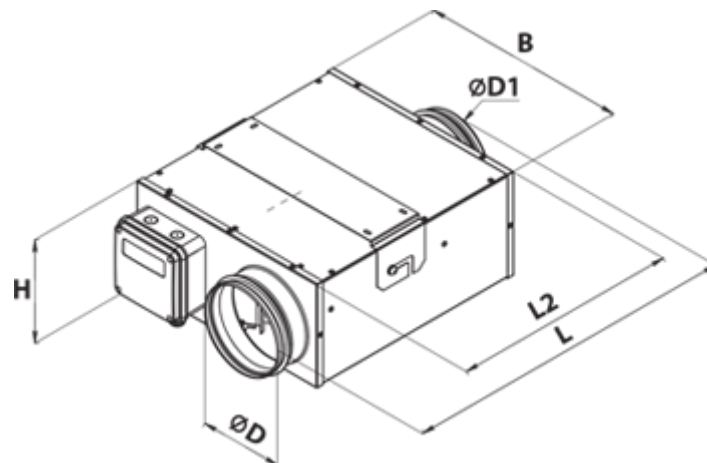
- Max. Förderleistung: 1200
- Schalldruckpegel LpA @ 3 m: 48
- Motortyp: AC
- Laufradtyp: Centrifugal backward curved blades
- In jeder Position

	Maßeinheit	VKP 200 mini Duo	
Luftkanalgröße	mm	200	
Speed	-	2	
Versorgungsspannung min	V	230	
Versorgungsspannung max	V	230	
Frequenz der Netzversorgung	Hz	50	
Leistung	W	103	142
Stromaufnahme	A	0.45	0.63
Max. Förderleistung	m <sup>3</sup> /h	770	1200
Schalldruckpegel LpA @ 3 m	dB(A)	46	48
Gewicht	kg	8.8	
Fördermitteltemperatur max	°C	50	
Schutzart	-	IPX4	
Motorschutzart	-	IP44	

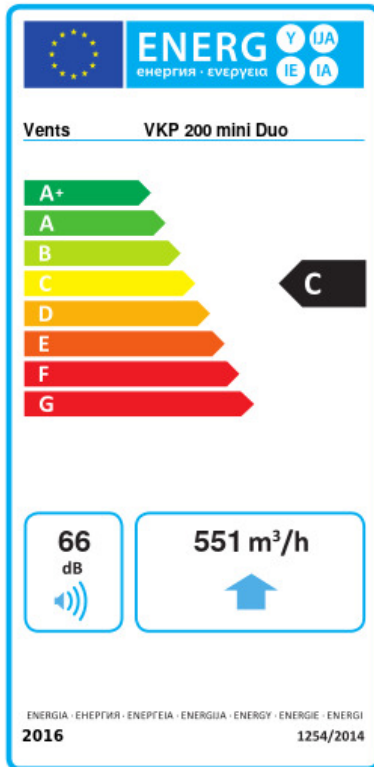


## Abmessungen

ØD	ØD1	B	H	L	L2
198	198	362	222	494	397



## Ecodesign



Warenzeichen	Vents					
Modell	VKP 200 mini Duo					
Specific energy consumption (SEC) (kWh/(m²/a))	Kalt		Durchschnittlich		Warm	
	-51.8	A+	-24.8	C	-9.3	F
Typ des Lüftungsgeräts	Unidirectional					
Antriebsart	Drehzahlregelung					
Art des Wärmerückgewinnungssystems	Keines					
Max. Luftvolumenstrom (m³/h)	551					
Elektrische Eingangsleistung (W)	123					
Bezugs-Luftvolumenstrom (m³/s)	0.107					
Reference pressure difference (Pa)	50					
Specific power input (SPI) (W/(m³/h))	0.267					
Control typology	Local demand control					
Maximum external leakage rates (%)	2.7					
Angabe des Typs	RVU UVU					
Sound power level (dB(A))	66					
The annual electricity consumption (AEC) (kWh/a)	Kalt		Durchschnittlich		Warm	
	141		141		141	
The annual heating saved (AHS) (kWh/a)	Kalt		Durchschnittlich		Warm	
	5536		2830		1280	