

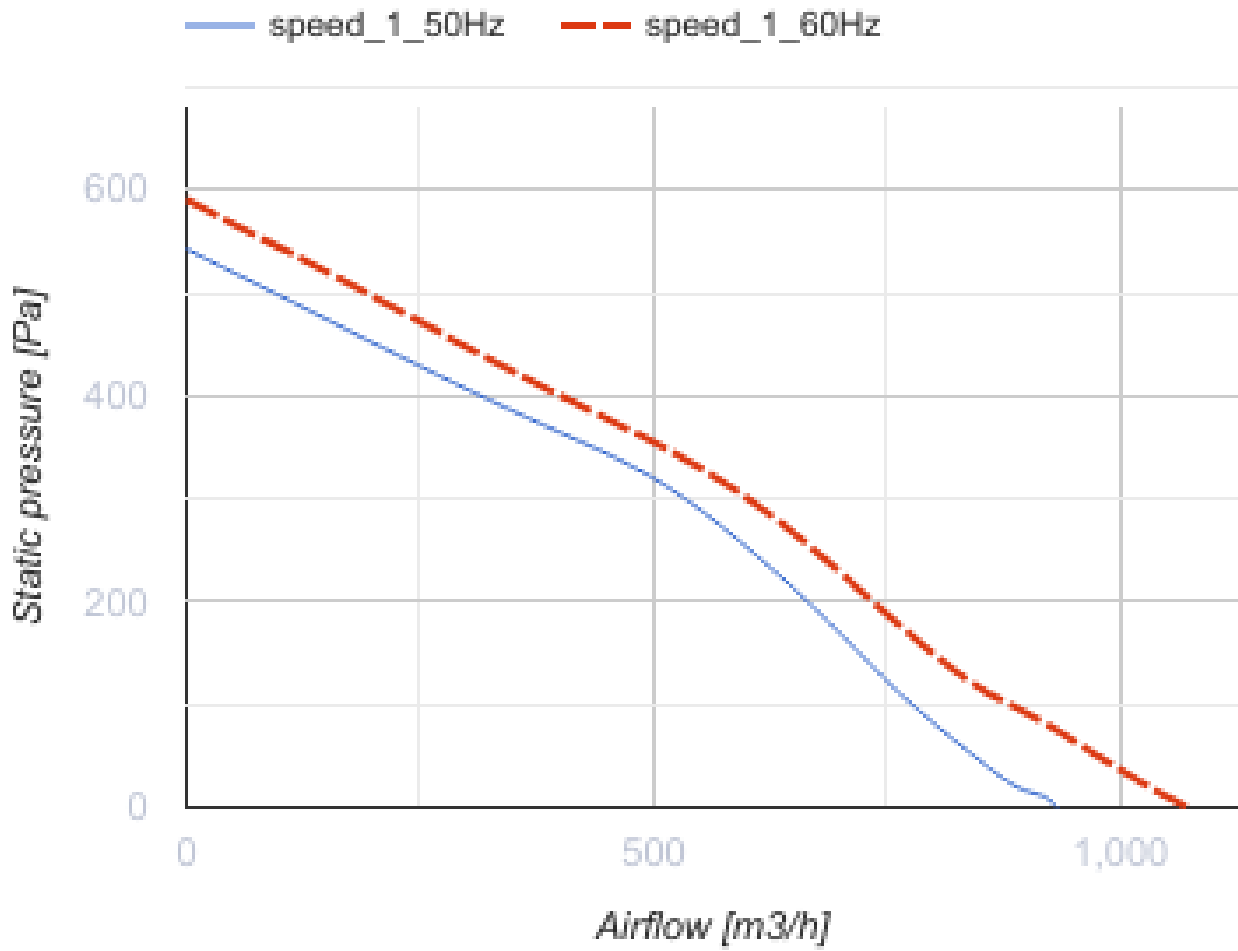
# VKP 2E 400x200

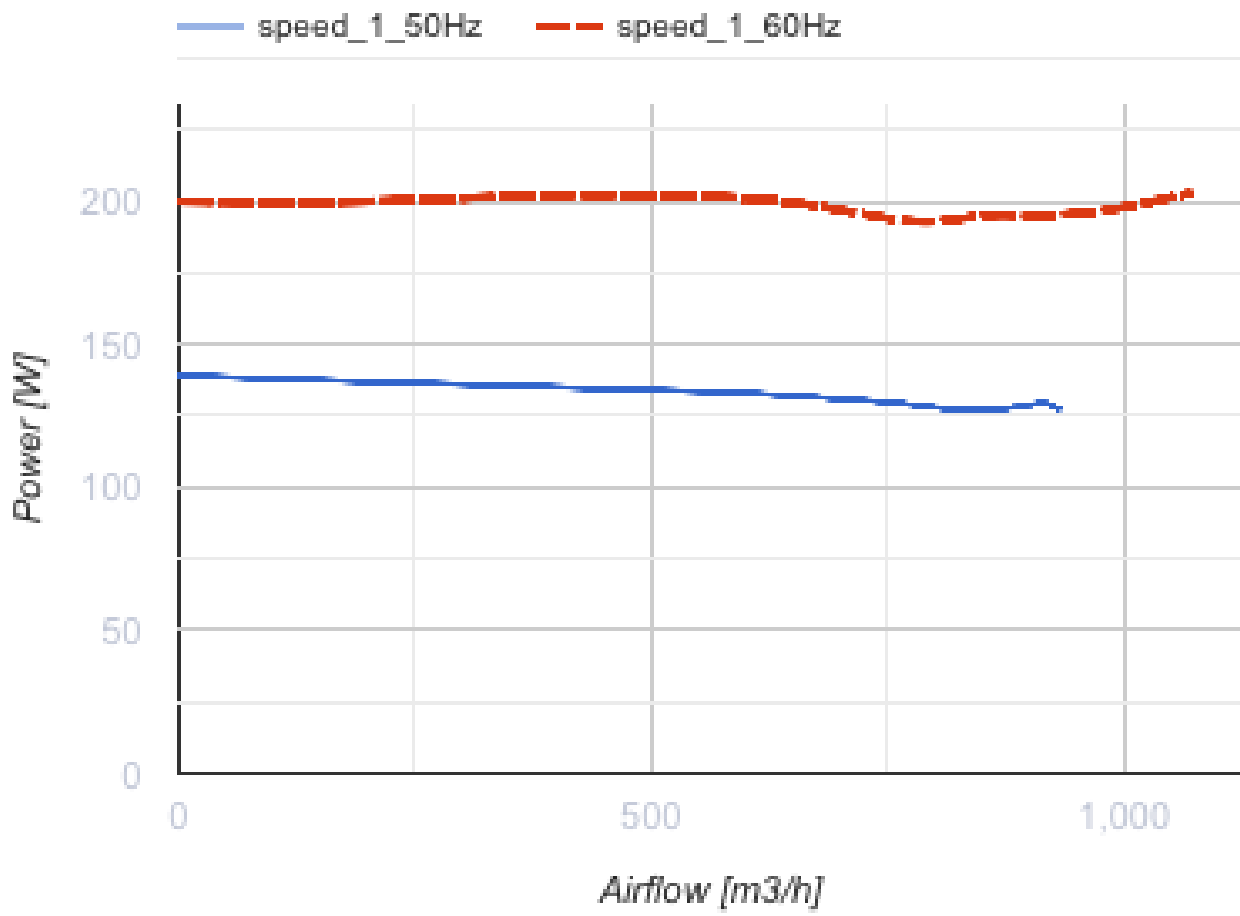


Radialventilatoren für rechteckige Luftkanäle

- Max. Förderleistung: 930
- Schalldruckpegel LpA @ 3 m: 50
- Motortyp: AC
- Laufradtyp: Centrifugal backward curved blades
- Gehäusematerial: Galvanized steel
- In jeder Position

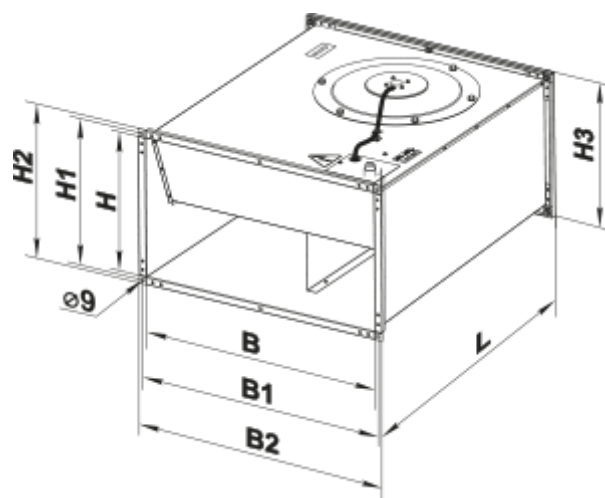
	Maßeinheit	VKP 2E 400x200
Luftkanalgröße	mm	400x200
Versorgungsspannung min	V	220
Versorgungsspannung max	V	240
Frequenz der Netzversorgung	Hz	50/60
Leistung	W	138
Stromaufnahme	A	0.6
Max. Förderleistung	m <sup>3</sup> /h	930
Schalldruckpegel LpA @ 3 m	dB(A)	50
Gewicht	kg	11.25
Fördermitteltemperatur max	°C	45
Fördermitteltemperatur min	°C	-25
Schutzart	-	IPX4
Motorschutzart	-	IP44



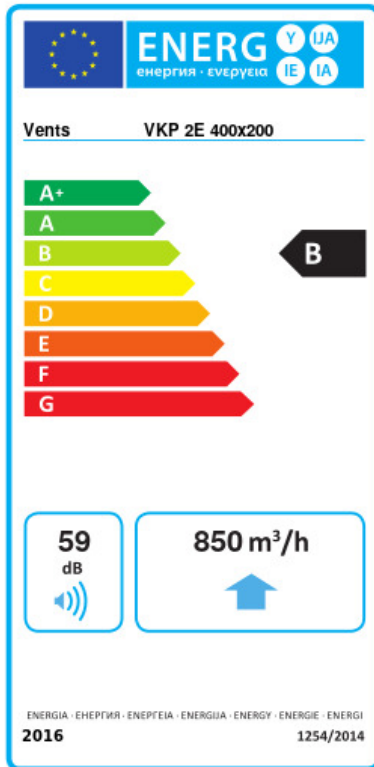


## Abmessungen

B	B1	B2	H	H1	H2	H3	L
400	420	440	200	220	240	240	500



## Ecodesign



Warenzeichen	Vents					
Modell	VKP 2E 400x200					
Specific energy consumption (SEC) (kWh/(m <sup>2</sup> /a))	Kalt		Durchschnittlich		Warm	
	-53.7	A+	-26.6	B	-11.1	E
Typ des Lüftungsgeräts	Unidirectional					
Antriebsart	Multi-speed					
Art des Wärmerückgewinnungssystems	Keines					
Max. Luftvolumenstrom (m <sup>3</sup> /h)	850					
Elektrische Eingangsleistung (W)	138					
Bezugs-Luftvolumenstrom (m <sup>3</sup> /s)	0.165					
Reference pressure difference (Pa)	50					
Specific power input (SPI) (W/(m <sup>3</sup> /h))	0.128					
Control typology	Local demand control					
Maximum external leakage rates (%)	2.7					
Angabe des Typs	RVU UVU					
Sound power level (dB(A))	59					
The annual electricity consumption (AEC) (kWh/a)	Kalt		Durchschnittlich		Warm	
	68		68		68	
The annual heating saved (AHS) (kWh/a)	Kalt		Durchschnittlich		Warm	
	5536		2830		1280	