

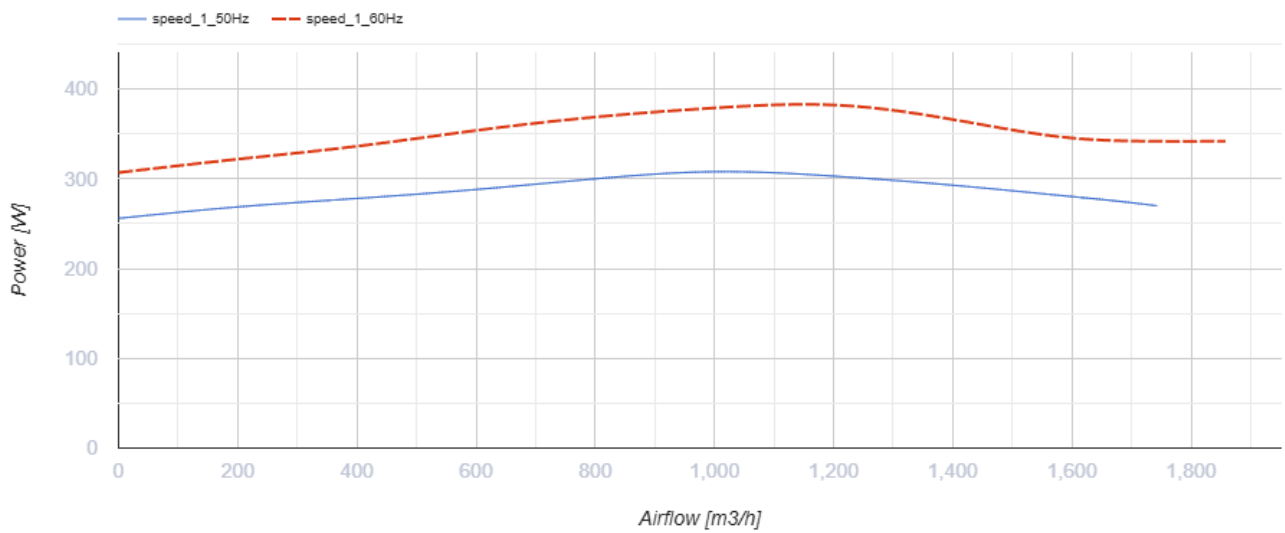
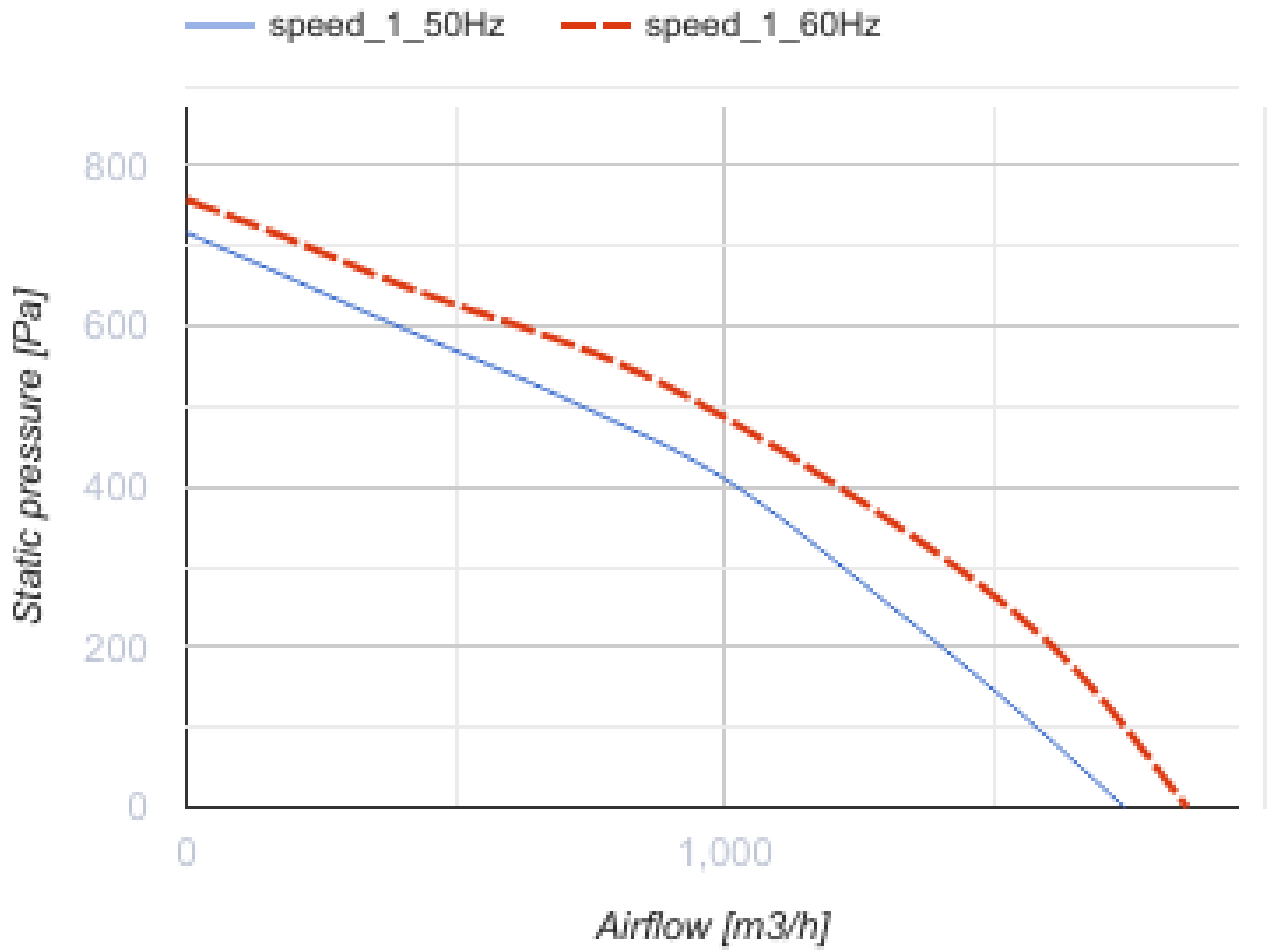
VKP 2E 500x250



Radialventilatoren für rechteckige Luftkanäle

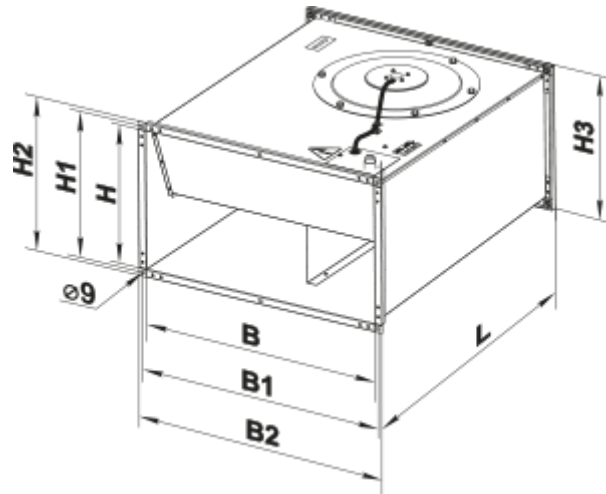
- Max. Förderleistung: 1720
- Schalldruckpegel LpA @ 3 m: 57
- Motortyp: AC
- Laufradtyp: Centrifugal backward curved blades
- Gehäusematerial: Galvanized steel
- In jeder Position

	Maßeinheit	VKP 2E 500x250
Luftkanalgröße	mm	500x250
Versorgungsspannung min	V	220
Versorgungsspannung max	V	240
Frequenz der Netzversorgung	Hz	50/60
Leistung	W	305
Stromaufnahme	A	1.32
Max. Förderleistung	m ³ /h	1720
Schalldruckpegel LpA @ 3 m	dB(A)	57
Gewicht	kg	17.88
Fördermitteltemperatur max	°C	45
Fördermitteltemperatur min	°C	-25
Schutzart	-	IPX4
Motorschutzart	-	IP44



Abmessungen

B	B1	B2	H	H1	H2	H3	L
500	520	540	250	270	290	290	640



Ecodesign

Warenzeichen	Vents
Modell	VKP 2E 500x250
Antriebsart	External MSD or VSD
Art des Wärmerückgewinnungssystems	Keines
Nennluftvolumenstrom (m ³ /s)	0.277
Nominal external pressure (Pa)	400
Maximum external leakage rates (%)	2.7
Ventilatoreffizienz (%)	40.5
Angabe des Typs	NRVU UVU
Sound power level (dB(A))	81
Elektrische Nenneingangsleistung (kW)	0.279