

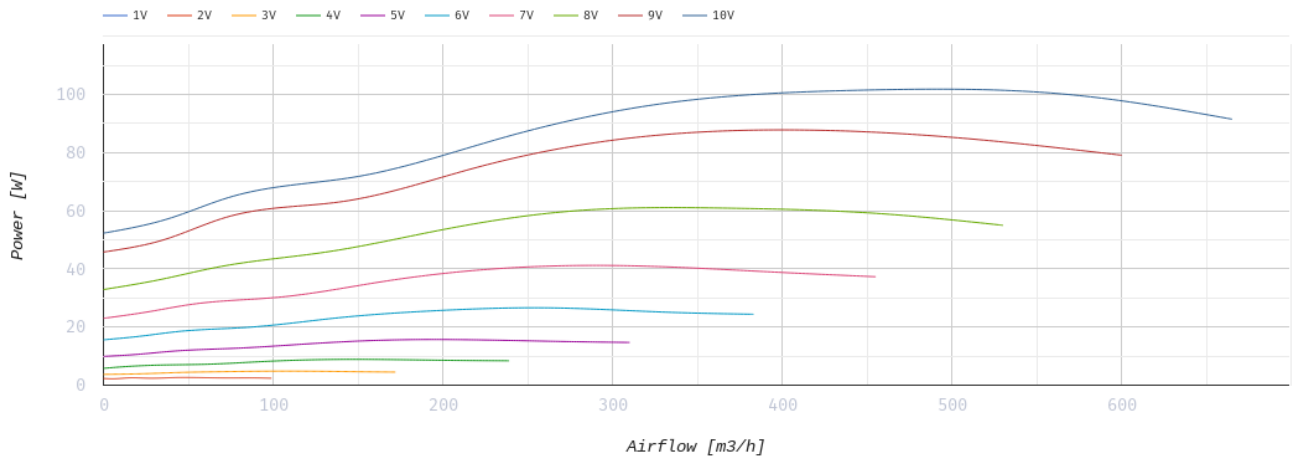
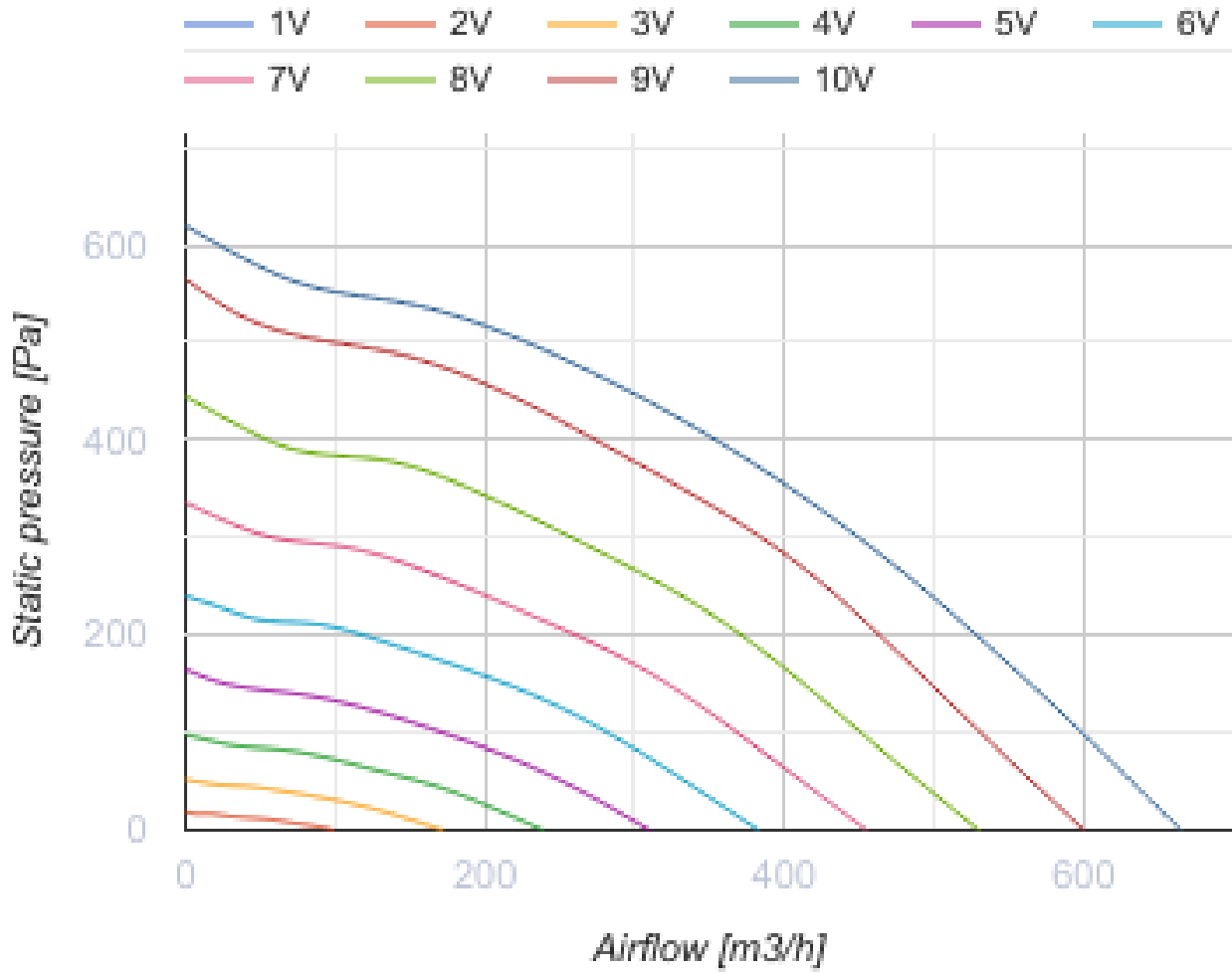
VKP 300x150 L1 EC



Radiale Ventilatoren für rechteckige Luftkanäle

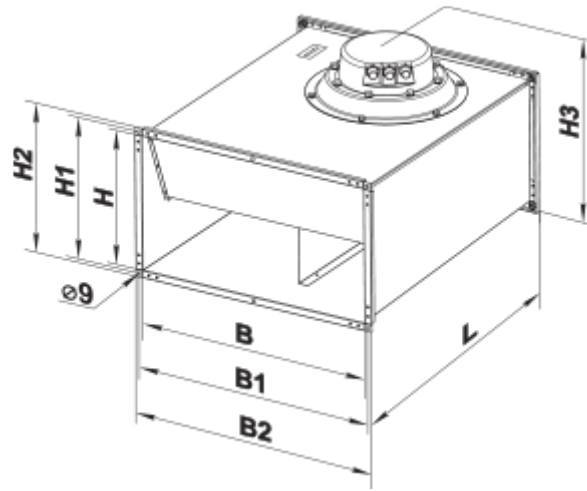
- Max. Förderleistung: 665
- Schalldruckpegel LpA @ 3 m: 46
- Motortyp: EC
- Laufradtyp: Centrifugal backward curved blades
- Gehäusematerial: Galvanized steel
- In jeder Position

	Maßeinheit	VKP 300x150 L1 EC
Luftkanalgröße	mm	300x150
Speed	-	1
Versorgungsspannung min	V	230
Versorgungsspannung max	V	230
Frequenz der Netzversorgung	Hz	50/60
Leistung	W	101
Stromaufnahme	A	0.8
Max. Förderleistung	m ³ /h	665
Schalldruckpegel LpA @ 3 m	dB(A)	46
Gewicht	kg	6
Fördermitteltemperatur max	°C	50
Fördermitteltemperatur min	°C	-25
Schutzart	-	IPX4
Motorschutzart	-	IP54

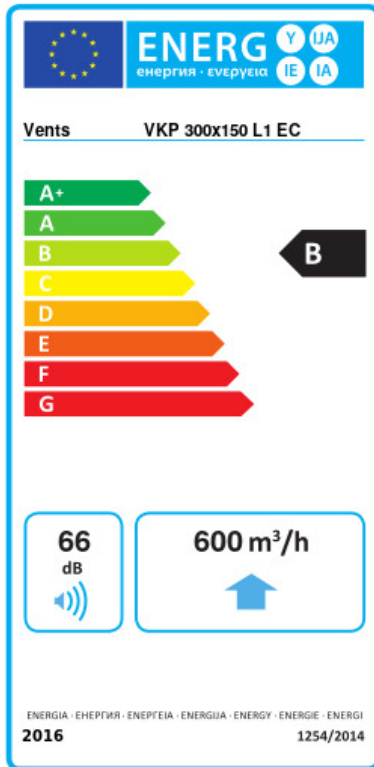


Abmessungen

B	B1	B2	H	H1	H2	H3	L
300	320	340	150	170	190	228	350



Ecodesign



Warenzeichen	Vents					
Modell	VKP 300x150 L1 EC					
Specific energy consumption (SEC) (kWh/(m²/a))	Kalt		Durchschnittlich		Warm	
	-54.1	A+	-27.1	B	-11.6	E
Typ des Lüftungsgeräts	Unidirectional					
Antriebsart	Drehzahlregelung					
Art des Wärmerückgewinnungssystems	Keines					
Max. Luftvolumenstrom (m³/h)	600					
Elektrische Eingangsleistung (W)	99					
Bezugs-Luftvolumenstrom (m³/s)	0.117					
Reference pressure difference (Pa)	50					
Specific power input (SPI) (W/(m³/h))	0.092					
Control typology	Local demand control					
Maximum external leakage rates (%)	2.7					
Angabe des Typs	RVU UVU					
Sound power level (dB(A))	66					
The annual electricity consumption (AEC) (kWh/a)	Kalt		Durchschnittlich		Warm	
	49		49		49	
The annual heating saved (AHS) (kWh/a)	Kalt		Durchschnittlich		Warm	
	5536		2830		1280	