

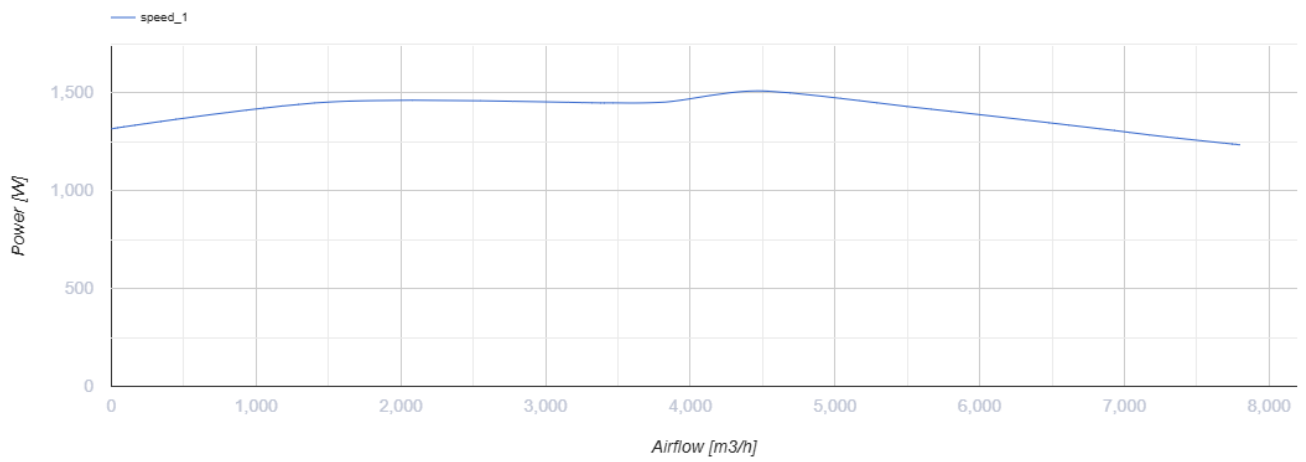
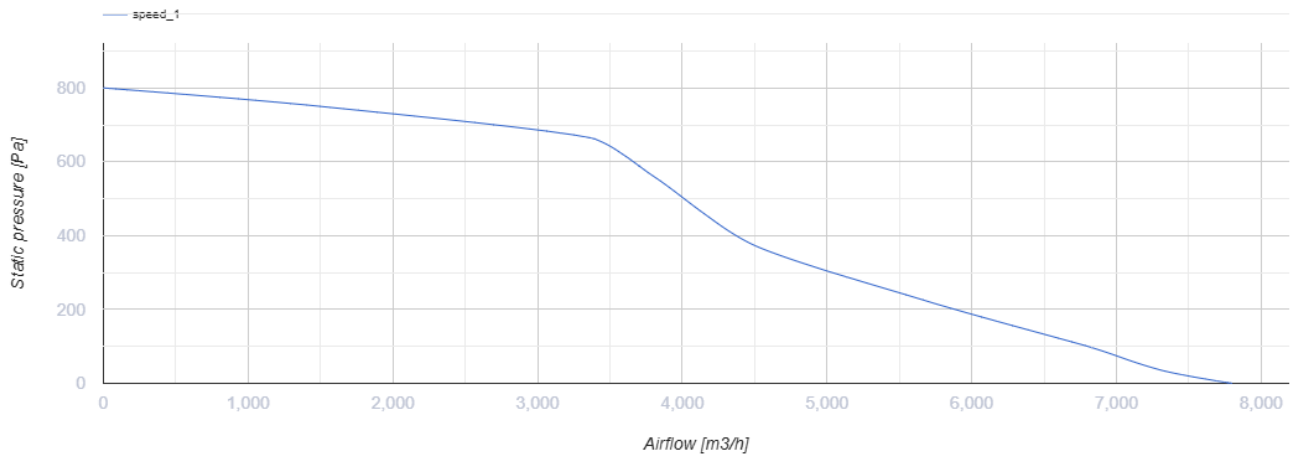
VKP 4D 800x500



Radialventilatoren für rechteckige Luftkanäle

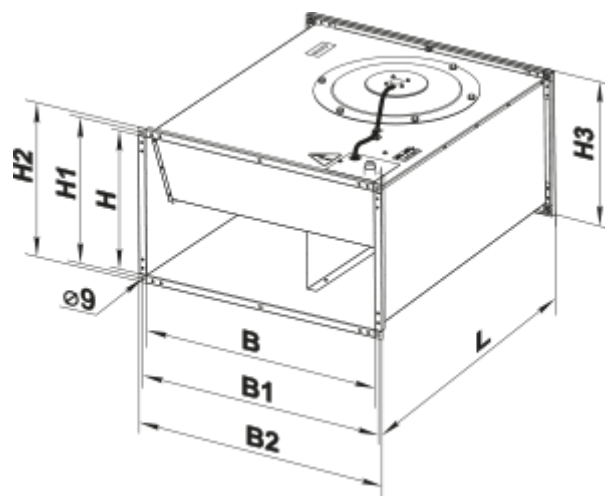
- Max. Förderleistung: 7800
- Schalldruckpegel LpA @ 3 m: 58
- Motortyp: AC
- Laufradtyp: Centrifugal backward curved blades
- Gehäusematerial: Verzinkter Stahl
- In jeder Position

	Maßeinheit	VKP 4D 800x500
Luftkanalgröße	mm	800x500
Versorgungsspannung min	V	400
Versorgungsspannung max	V	400
Frequenz der Netzversorgung	Hz	50
Leistung	W	1508
Stromaufnahme	A	2.71
Max. Förderleistung	m ³ /h	7800
Schalldruckpegel LpA @ 3 m	dB(A)	58
Gewicht	kg	54
Fördermitteltemperatur max	°C	60
Fördermitteltemperatur min	°C	-30
Schutzart	-	IPX4
Motorschutzart	-	IP44



Abmessungen

B	B1	B2	H	H1	H2	H3	L
800	820	840	500	520	540	540	903



Ecodesign

Warenzeichen	Vents
Modell	VKP 4D 800x500
Antriebsart	External MSD or VSD
Art des Wärmerückgewinnungssystems	Keines
Nennluftvolumenstrom (m ³ /s)	0.979
Nominal external pressure (Pa)	655
Maximum external leakage rates (%)	2.7
Ventilatoreffizienz (%)	45.1
Angabe des Typs	NRVU UVU
Elektrische Nenneingangsleistung (kW)	1.451
Sound power level (dB(A))	82