

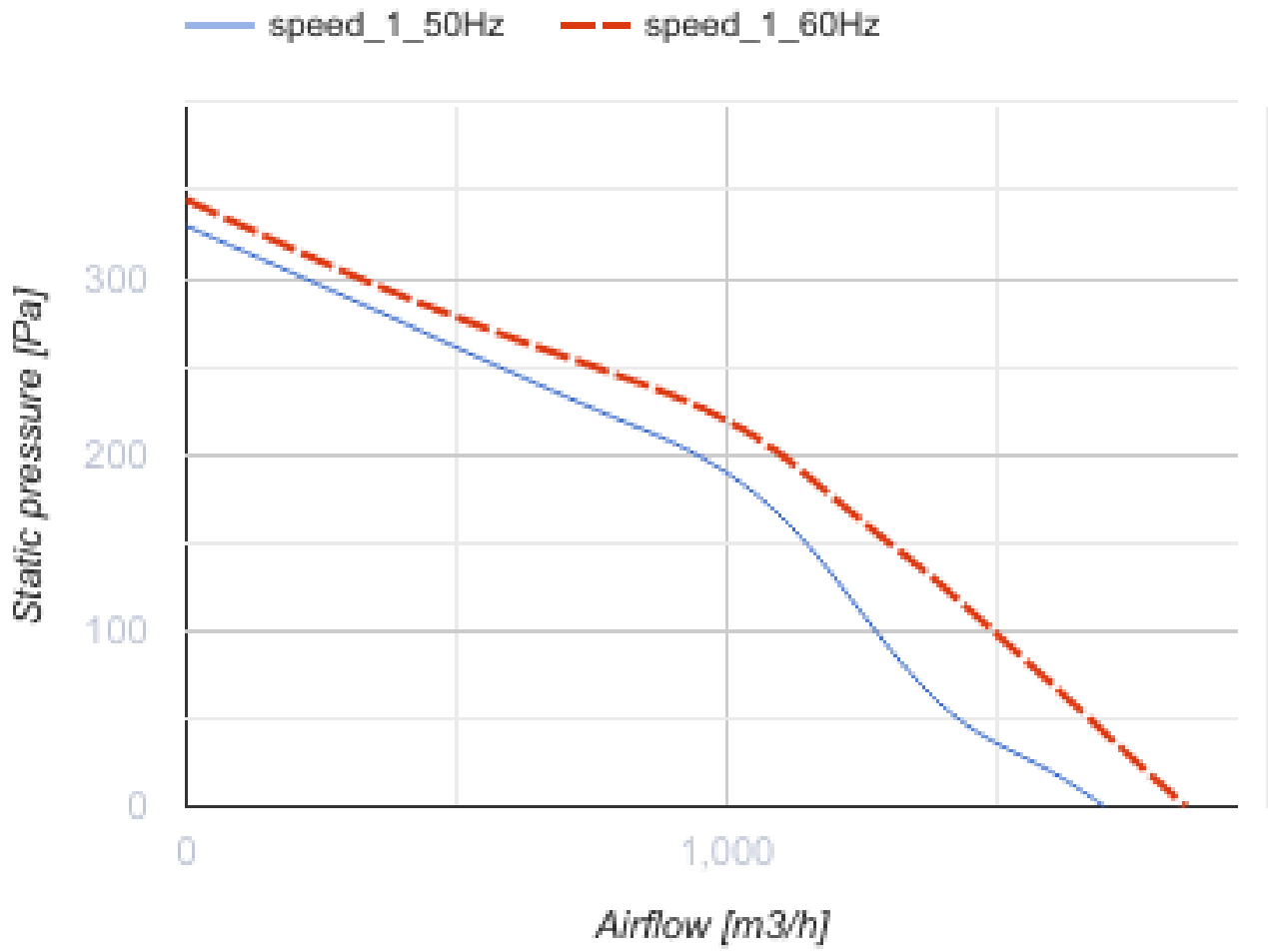
# VKP 4E 500x300



Radialventilatoren für rechteckige Luftkanäle

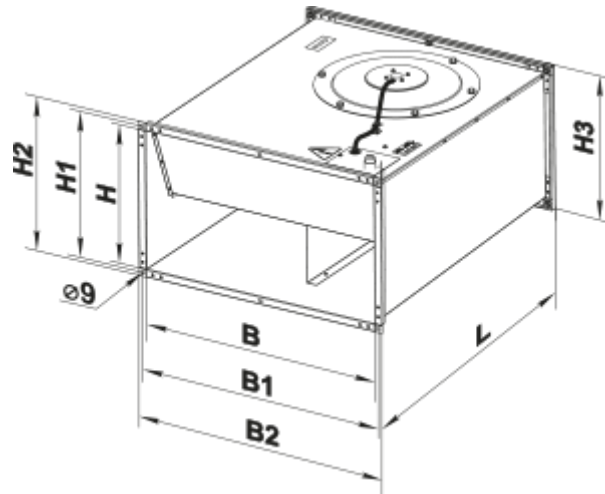
- Max. Förderleistung: 1700
- Schalldruckpegel LpA @ 3 m: 53
- Motortyp: AC
- Laufradtyp: Centrifugal backward curved blades
- Gehäusematerial: Galvanized steel
- In jeder Position

	Maßeinheit	VKP 4E 500x300
Luftkanalgröße	mm	500x300
Versorgungsspannung min	V	220
Versorgungsspannung max	V	240
Frequenz der Netzversorgung	Hz	50/60
Leistung	W	140
Stromaufnahme	A	0.57
Max. Förderleistung	m <sup>3</sup> /h	1700
Schalldruckpegel LpA @ 3 m	dB(A)	53
Gewicht	kg	19.8
Fördermitteltemperatur max	°C	45
Fördermitteltemperatur min	°C	-25
Schutzart	-	IPX4
Motorschutzart	-	IP44



## **Abmessungen**

<b>B</b>	<b>B1</b>	<b>B2</b>	<b>H</b>	<b>H1</b>	<b>H2</b>	<b>H3</b>	<b>L</b>
500	520	540	300	320	340	340	680



## Ecodesign

Warenzeichen	Vents
Modell	VKP 4E 500x300
Antriebsart	External MSD or VSD
Art des Wärmerückgewinnungssystems	Keines
Nennluftvolumenstrom (m <sup>3</sup> /s)	0.261
Nominal external pressure (Pa)	200
Maximum external leakage rates (%)	2.7
Ventilatoreffizienz (%)	49.7
Angabe des Typs	NRVU UVU
Elektrische Nenneingangsleistung (kW)	0.107
Sound power level (dB(A))	73