

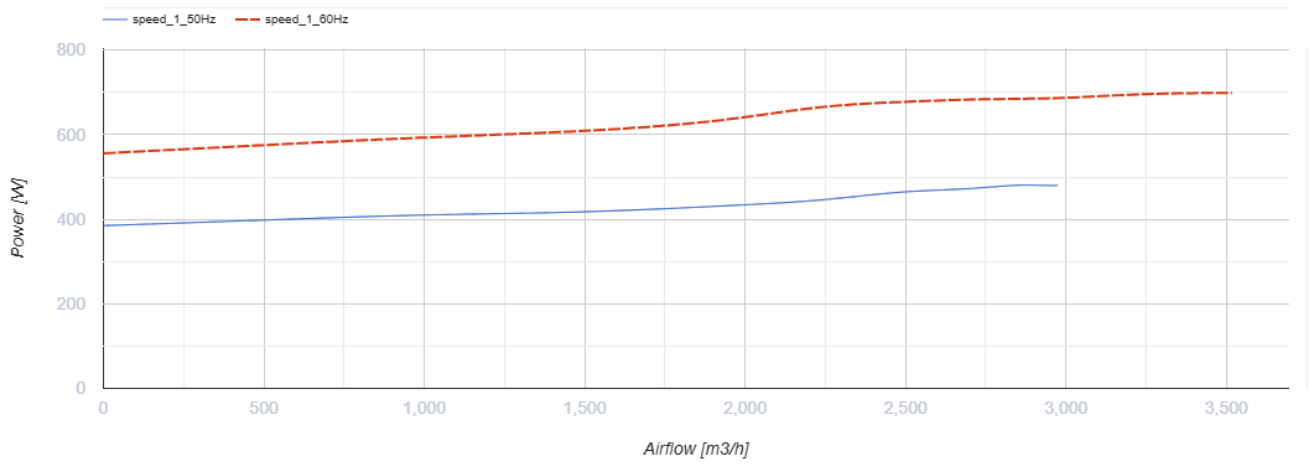
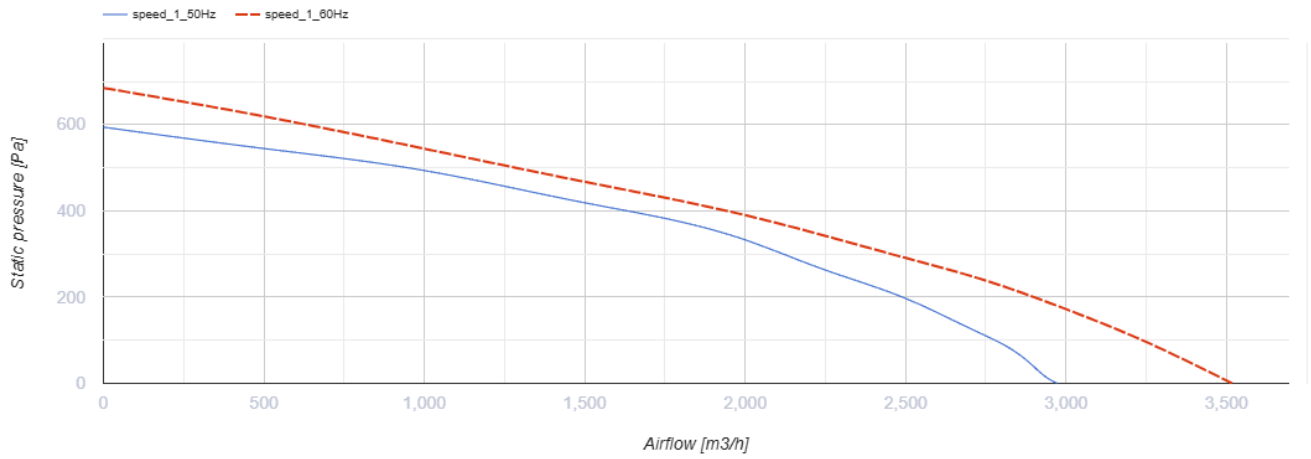
VKP 4E 600x350



Radialventilatoren für rechteckige Luftkanäle

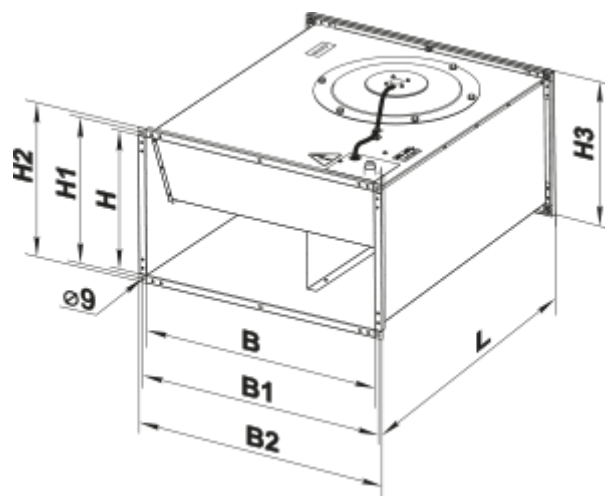
- Max. Förderleistung: 2950
- Schalldruckpegel LpA @ 3 m: 52
- Motortyp: AC
- Laufradtyp: Centrifugal backward curved blades
- Gehäusematerial: Verzinkter Stahl
- In jeder Position

	Maßeinheit	VKP 4E 600x350
Luftkanalgröße	mm	600x350
Versorgungsspannung min	V	220
Versorgungsspannung max	V	240
Frequenz der Netzversorgung	Hz	50/60
Leistung	W	470
Stromaufnahme	A	2.37
Max. Förderleistung	m ³ /h	2950
Schalldruckpegel LpA @ 3 m	dB(A)	52
Gewicht	kg	36.38
Fördermitteltemperatur max	°C	80
Fördermitteltemperatur min	°C	-30
Schutzart	-	IPX4
Motorschutzart	-	IP44



Abmessungen

B	B1	B2	H	H1	H2	H3	L
600	620	640	350	370	390	390	735



Ecodesign

Warenzeichen	Vents
Modell	VKP 4E 600x350
Antriebsart	External MSD or VSD
Art des Wärmerückgewinnungssystems	Keines
Nennluftvolumenstrom (m ³ /s)	0.55
Nominal external pressure (Pa)	335
Maximum external leakage rates (%)	2.7
Ventilatoreffizienz (%)	43.7
Angabe des Typs	NRVU UVU
Elektrische Nenneingangsleistung (kW)	0.43
Sound power level (dB(A))	87