

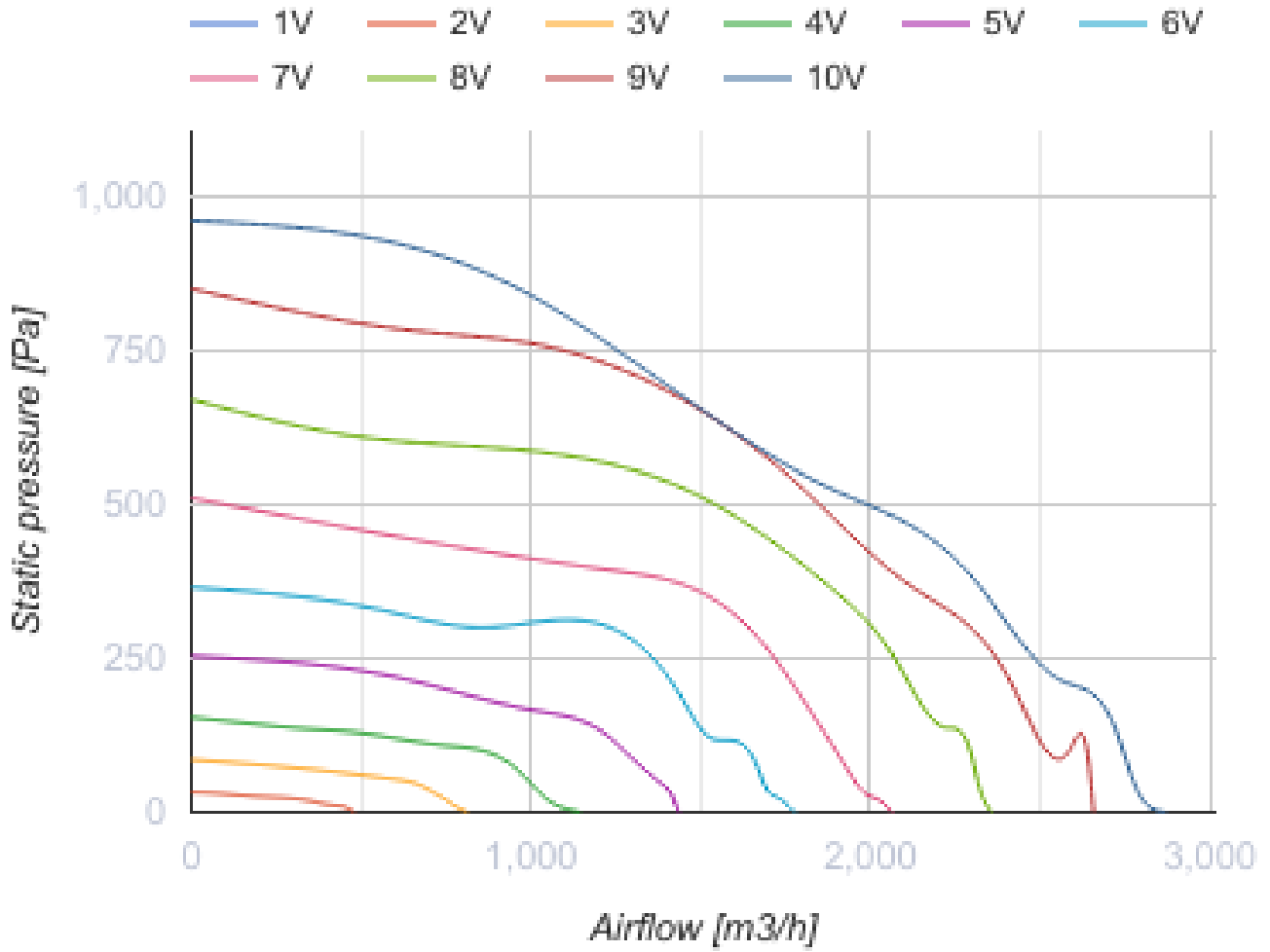
# VKP 500x250 L1 EC



Radiale Ventilatoren für rechteckige Luftkanäle

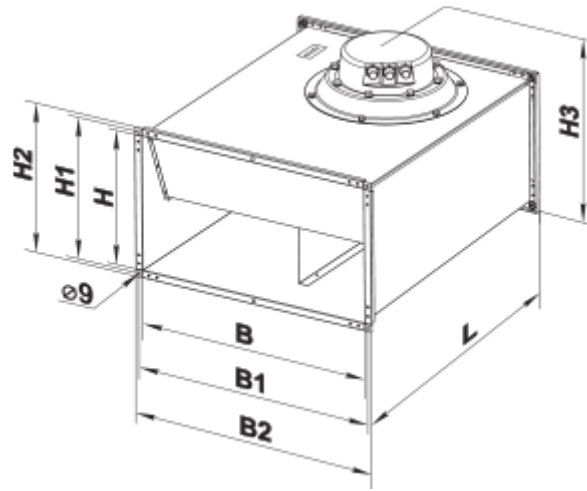
- Max. Förderleistung: 2480
- Schalldruckpegel LpA @ 3 m: 51
- Motortyp: EC
- Laufradtyp: Centrifugal backward curved blades
- Gehäusematerial: Verzinkter Stahl
- In jeder Position

	Maßeinheit	VKP 500x250 L1 EC
Luftkanalgröße	mm	500x250
Speed	-	1
Versorgungsspannung min	V	230
Versorgungsspannung max	V	230
Frequenz der Netzversorgung	Hz	50/60
Leistung	W	555
Stromaufnahme	A	4.1
Max. Förderleistung	m <sup>3</sup> /h	2480
Schalldruckpegel LpA @ 3 m	dB(A)	51
Gewicht	kg	17.9
Fördermitteltemperatur max	°C	50
Fördermitteltemperatur min	°C	-25
Schutzart	-	IPX4
Motorschutzart	-	IP54



## Abmessungen

<b>B</b>	<b>B1</b>	<b>B2</b>	<b>H</b>	<b>H1</b>	<b>H2</b>	<b>H3</b>	<b>L</b>
500	520	540	250	270	290	360	530



## Ecodesign

Warenzeichen	Vents
Modell	VKP 500x250 L1 EC
Antriebsart	Integrated VSD
Art des Wärmerückgewinnungssystems	Keines
Nennluftvolumenstrom (m <sup>3</sup> /s)	0.429
Nominal external pressure (Pa)	501
Maximum external leakage rates (%)	2.7
Ventilatoreffizienz (%)	76.6
Angabe des Typs	NRVU UVU
Elektrische Nenneingangsleistung (kW)	0.321
Sound power level (dB(A))	71