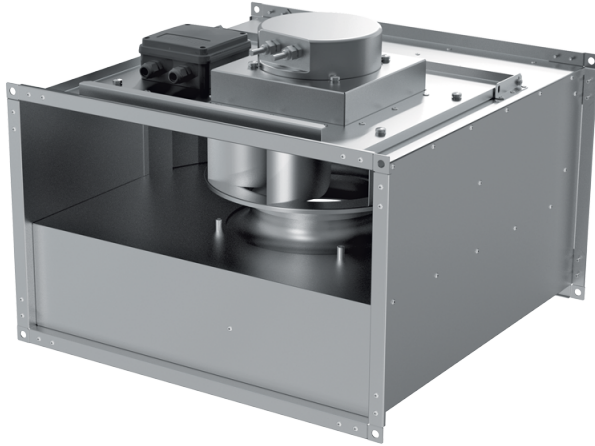


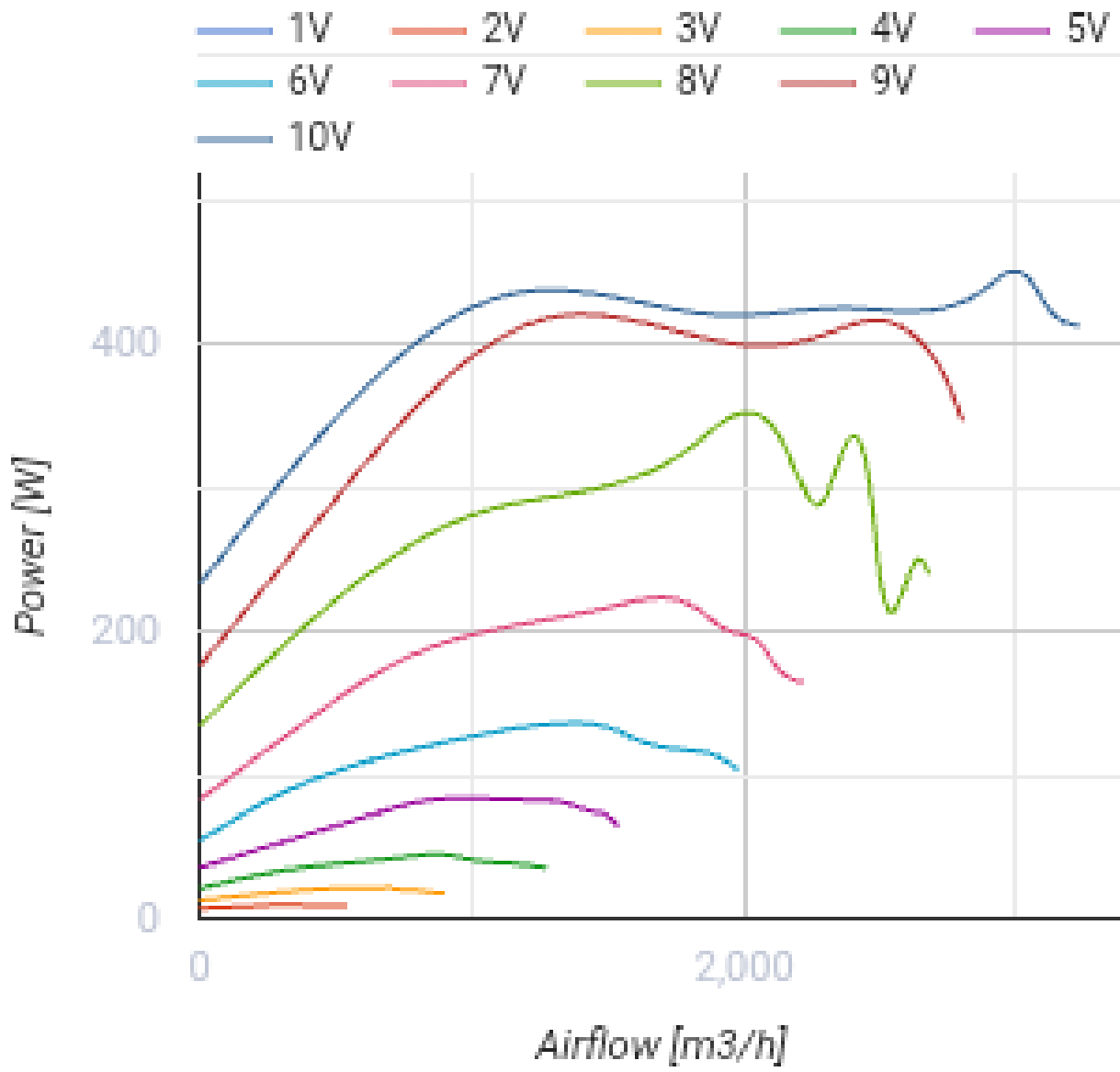
VKP 500x300 L1 EC



Radial-Rohrventilatoren mit rückwärts gekrümmten Schaufeln und EC-Motoren

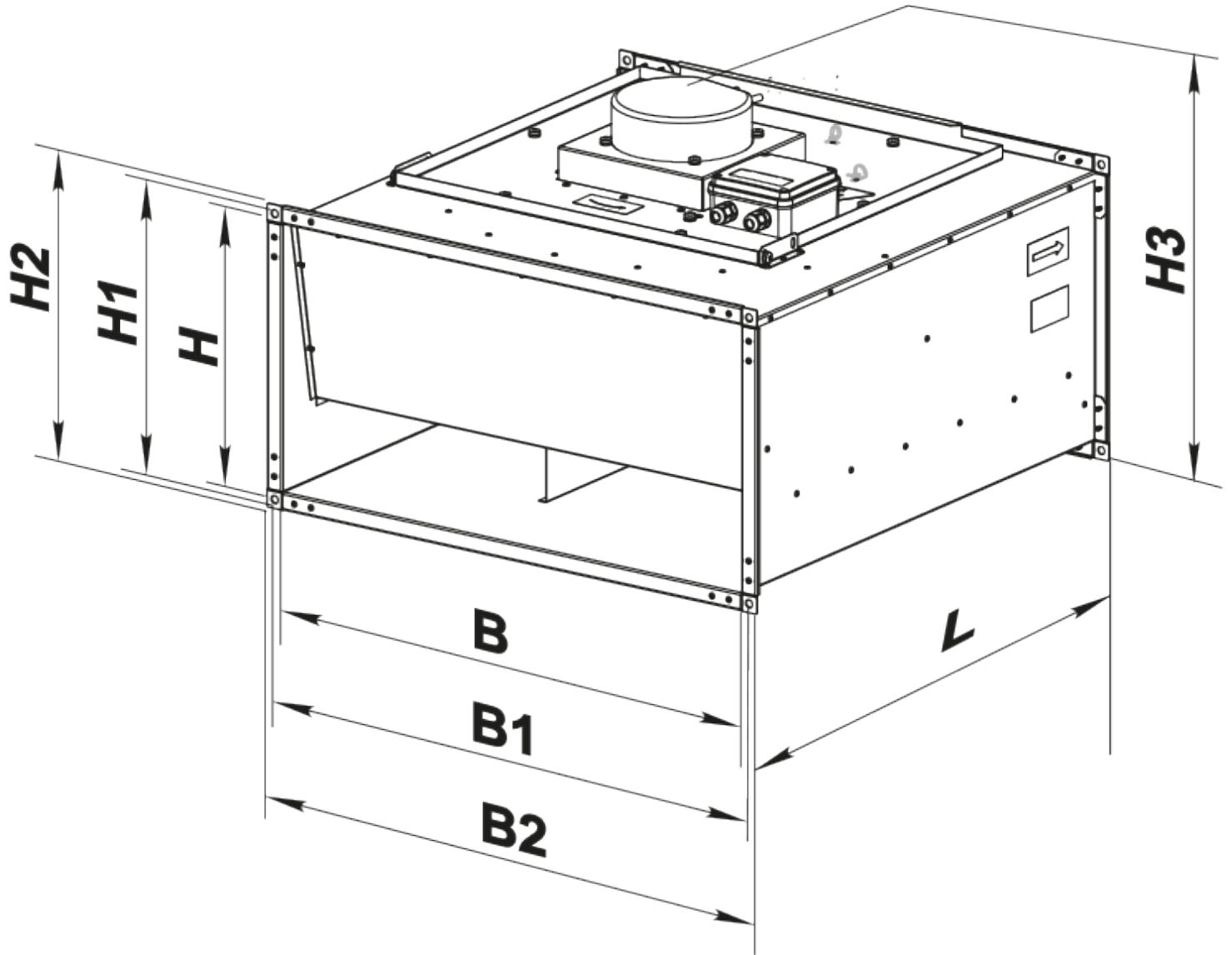
- Schalldruckpegel LpA bei 3 m: 51
- Motortyp: EC
- Laufradtyp: Radiallaufrad mit rückwärts gekrümmten Schaufeln
- Gehäusematerial: Verzinkter Stahl
- In beliebiger Position

	Maßeinheit	VKP 500x300 L1 EC
Minimale Versorgungsspannung	V	230
Maximale Versorgungsspannung	V	230
Netzfrequenz	Hz	50/60
Nennleistung	W	553
Stromaufnahme	A	4.2
Maximaler Volumenstrom bei 50 Hz	m ³ /h	2700
Schalldruckpegel LpA bei 3 m	dB(A)	51
Gewicht	kg	18.7
Maximale Fördermitteltemperatur	°C	50
Minimale Fördermitteltemperatur	°C	-25
Schutzart	-	IPX4
Motorschutzart	-	IP54
Material des Laufrads	-	Aluminium



Abmessungen

B	B1	B2	H	H1	H2	H3	L
500	520	540	300	320	340	410	530



Ecodesign

Warenzeichen	Vents
Modell	VKP 500x300 L1 EC
Antriebsart	Integrierter VSD
Typ des Wärmerückgewinnungssystems	Nicht vorhanden
Nennluftvolumenstrom (m ³ /s)	0.536
Statischer Druck bei Nennvolumenstrom (Pa)	533
Maximale externe Leckagerate (%)	2.7
Statische Effizienz (%)	77.3
Anlagentyp	NRVU UVU
Effektive Eingangsleistung (kW)	0.42
Schalleistungspegel (dB(A))	71