

# VKP 600x350 L3 EC



Radial-Rohrventilatoren mit rückwärts gekrümmten Schaufeln und EC-Motoren

- Max. Förderleistung: 4290
- Schalldruckpegel LpA @ 3 m: 55
- Motortyp: EC
- Laufradtyp: Centrifugal backward curved blades
- Gehäusematerial: Verzinkter Stahl
- In jeder Position

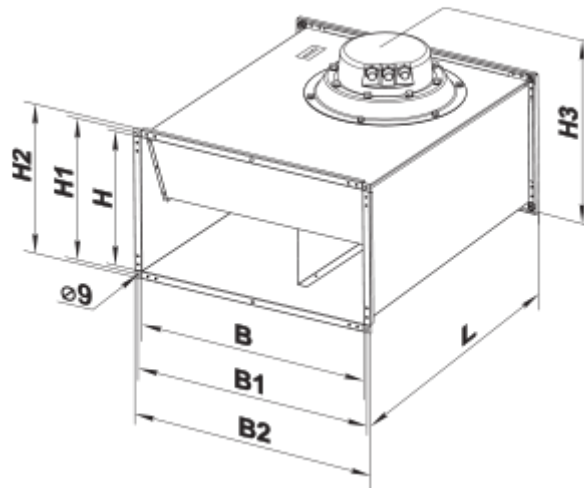
	Maßeinheit	VKP 600x350 L3 EC
Luftkanalgröße	mm	600x350
Speed	-	1
Versorgungsspannung min	V	400
Versorgungsspannung max	V	400
Frequenz der Netzversorgung	Hz	50/60
Leistung	W	1308
Stromaufnahme	A	2.35
Max. Förderleistung	m <sup>3</sup> /h	4290
Schalldruckpegel LpA @ 3 m	dB(A)	55
Gewicht	kg	36
Fördermitteltemperatur max	°C	50
Fördermitteltemperatur min	°C	-25
Schutzart	-	IPX4
Motorschutzart	-	IP54





## Abmessungen

B	B1	B2	H	H1	H2	H3	L
600	620	640	350	370	390	512	650



## Ecodesign

Warenzeichen	Vents
Modell	VKP 600x350 L3 EC
Antriebsart	Integrated VSD
Art des Wärmerückgewinnungssystems	Keines
Nennluftvolumenstrom (m <sup>3</sup> /s)	0.807
Nominal external pressure (Pa)	783
Maximum external leakage rates (%)	2.7
Ventilatoreffizienz (%)	53.3
Angabe des Typs	NRVU UVU
Elektrische Nenneingangsleistung (kW)	1.308
Sound power level (dB(A))	75