

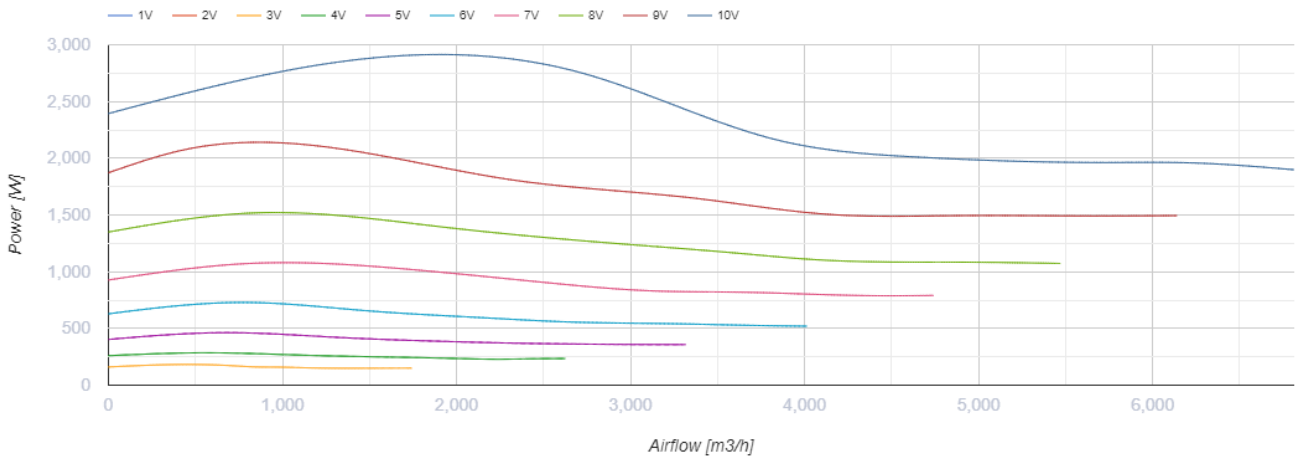
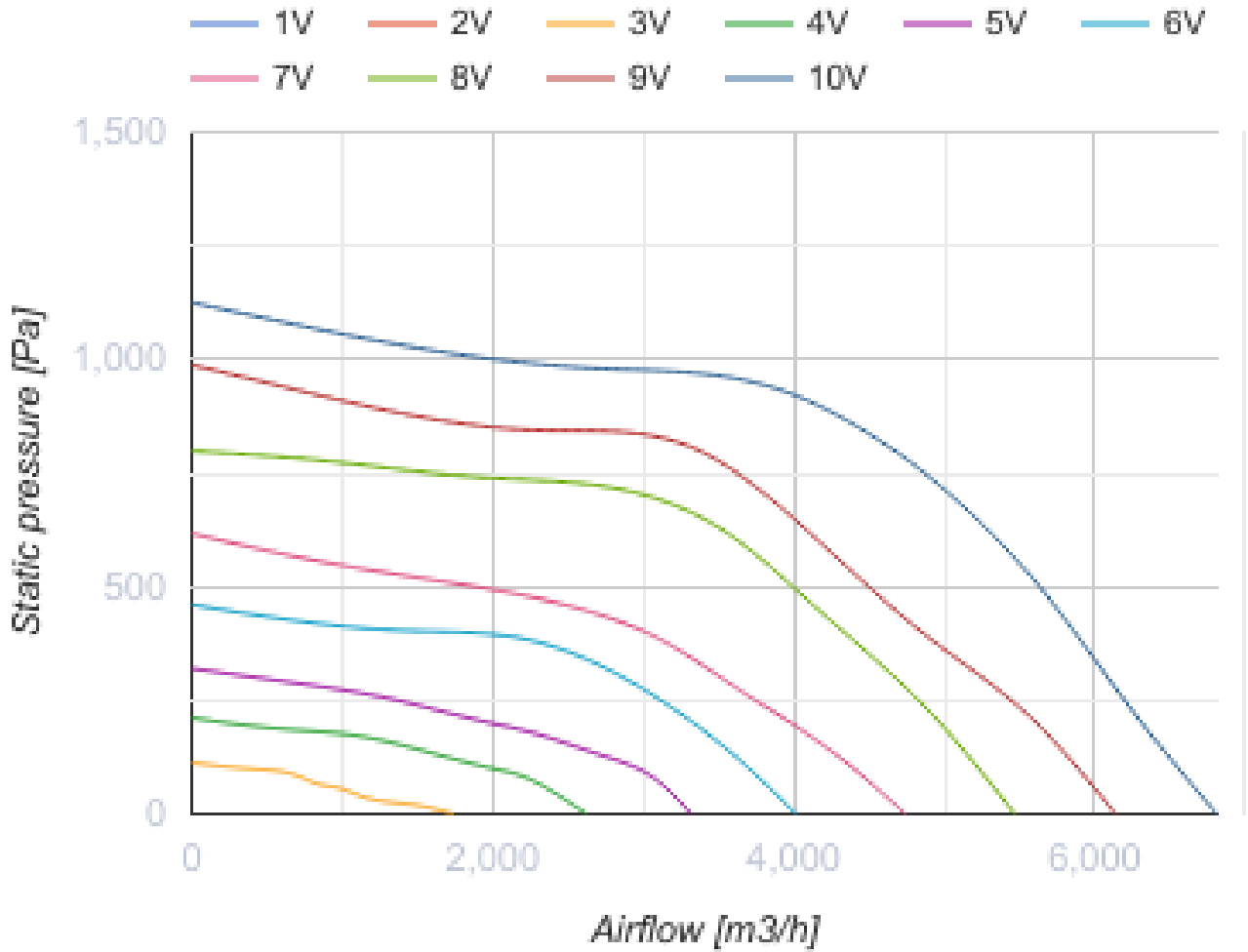
VKP 700x400 L3 EC



Radiale Ventilatoren für rechteckige Luftkanäle

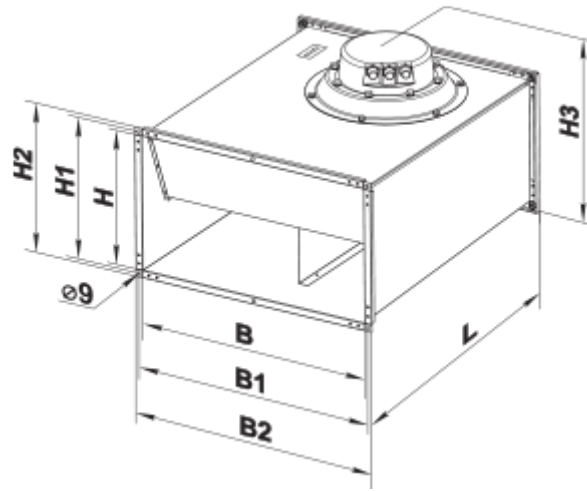
- Max. Förderleistung: 6810
- Schalldruckpegel LpA @ 3 m: 57
- Motortyp: EC
- Laufradtyp: Centrifugal backward curved blades
- Gehäusematerial: Galvanized steel
- In jeder Position

	Maßeinheit	VKP 700x400 L3 EC
Luftkanalgröße	mm	700x400
Speed	-	1
Versorgungsspannung min	V	400
Versorgungsspannung max	V	400
Frequenz der Netzversorgung	Hz	50/60
Leistung	W	2748
Stromaufnahme	A	2.8
Max. Förderleistung	m ³ /h	6810
Schalldruckpegel LpA @ 3 m	dB(A)	57
Gewicht	kg	43
Fördermitteltemperatur max	°C	50
Fördermitteltemperatur min	°C	-25
Schutzart	-	IPX4
Motorschutzart	-	IP54



Abmessungen

B	B1	B2	H	H1	H2	H3	L
700	720	740	400	420	440	555	750



Ecodesign

Warenzeichen	Vents
Modell	VKP 700x400 L3 EC
Antriebsart	Integrated VSD
Art des Wärmerückgewinnungssystems	Keines
Nennluftvolumenstrom (m ³ /s)	1.009
Nominal external pressure (Pa)	601
Maximum external leakage rates (%)	2.7
Ventilatoreffizienz (%)	57.7
Angabe des Typs	NRVU UVU
Sound power level (dB(A))	77
Elektrische Nenneingangsleistung (kW)	1.161