

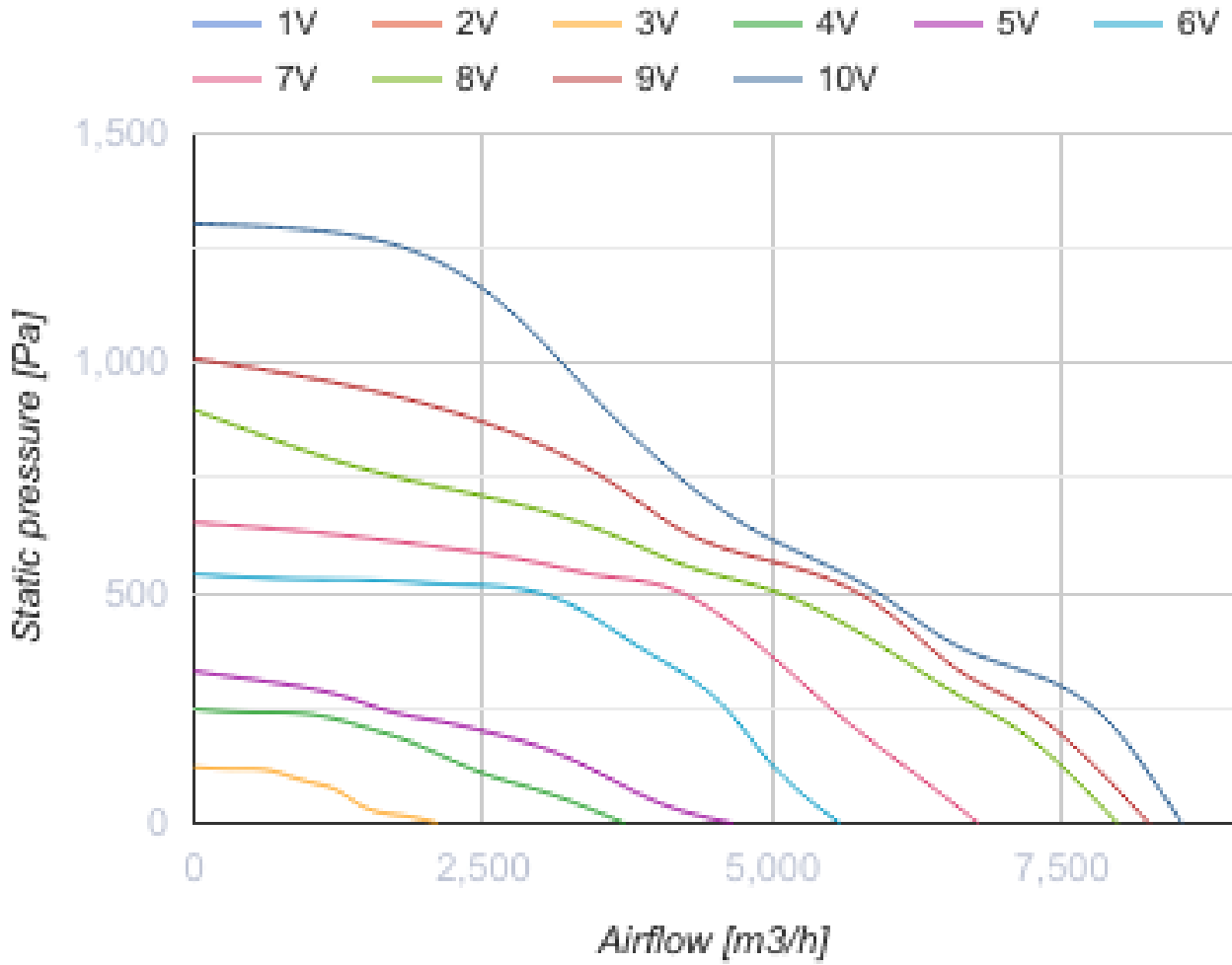
VKP 800x500 L3 EC

Radial-Rohrventilatoren mit rückwärts gekrümmten Schaufeln und EC-Motoren



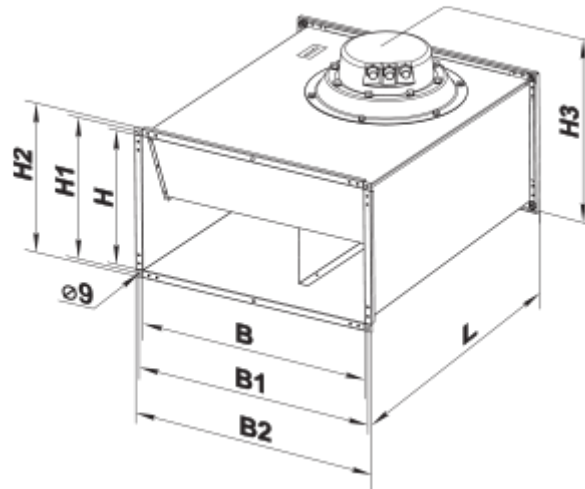
- Max. Förderleistung: 8535
- Schalldruckpegel LpA @ 3 m: 63
- Motortyp: EC
- Gehäusematerial: Verzinkter Stahl
- In jeder Position

	Maßeinheit	VKP 800x500 L3 EC
Luftkanalgröße	mm	800x500
Speed	-	1
Versorgungsspannung min	V	400
Versorgungsspannung max	V	400
Frequenz der Netzversorgung	Hz	50/60
Leistung	W	2925
Stromaufnahme	A	3.05
Max. Förderleistung	m ³ /h	8535
Schalldruckpegel LpA @ 3 m	dB(A)	63
Gewicht	kg	54.3
Fördermitteltemperatur max	°C	50
Fördermitteltemperatur min	°C	-25
Schutzart	-	IPX4
Motorschutzart	-	IP54



Abmessungen

B	B1	B2	H	H1	H2	H3	L
800	820	840	500	520	540	670	850



Ecodesign

Warenzeichen	Vents
Modell	VKP 800x500 L3 EC
Antriebsart	Integrated VSD
Art des Wärmerückgewinnungssystems	Keines
Nennluftvolumenstrom (m ³ /s)	0.904
Nominal external pressure (Pa)	475
Maximum external leakage rates (%)	2.7
Ventilatoreffizienz (%)	60.8
Angabe des Typs	NRVU UVU
Sound power level (dB(A))	83
Elektrische Nenneingangsleistung (kW)	0.789