

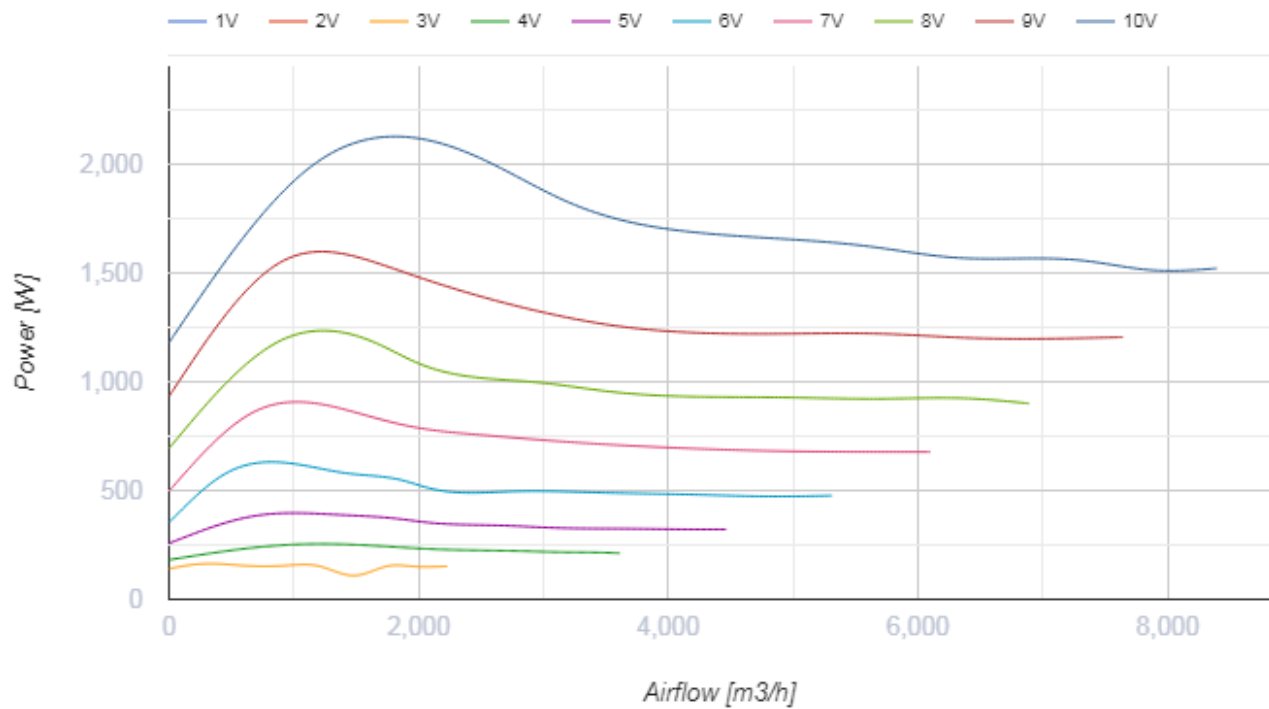
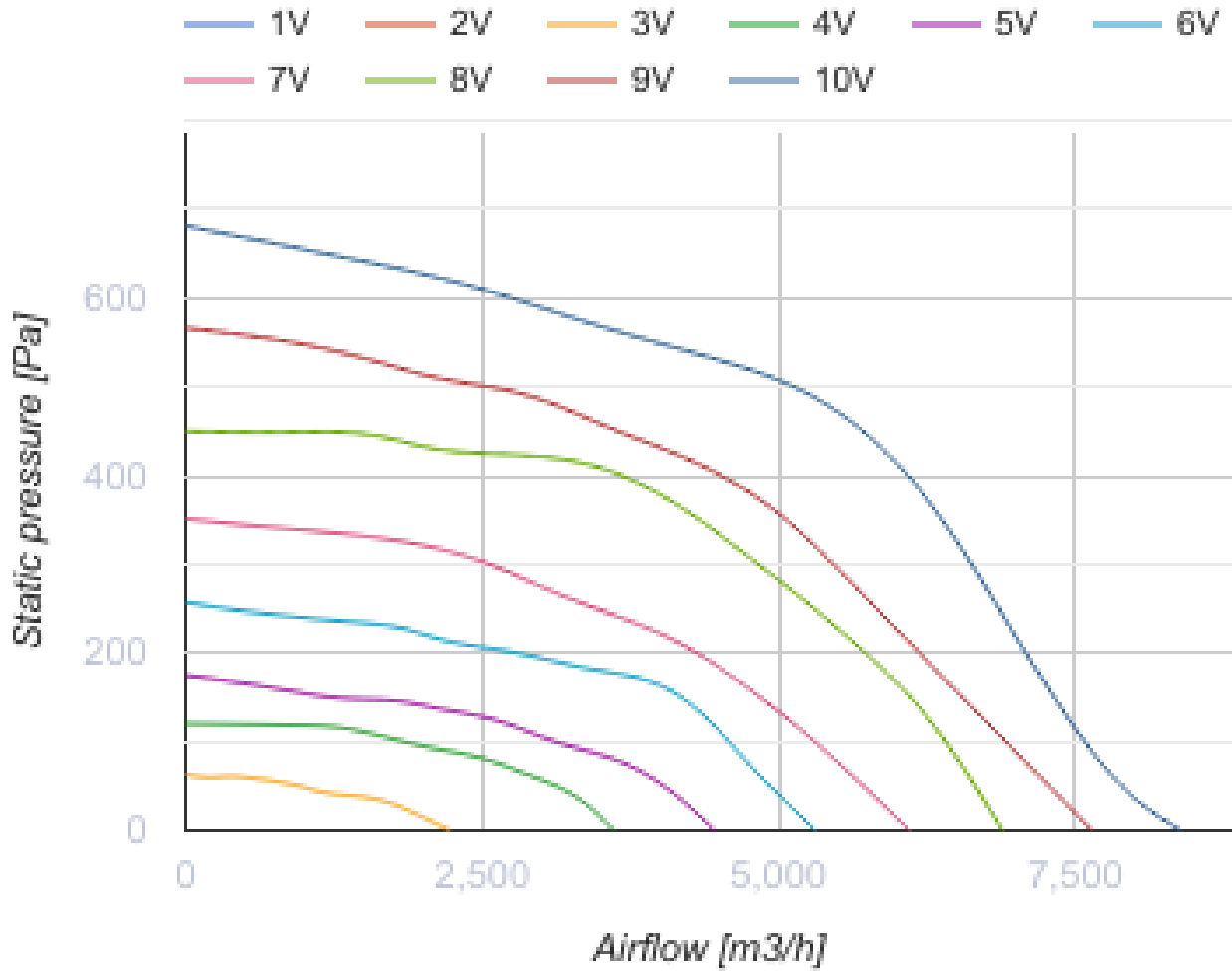
VKP 800x500 M3 EC

Radiale Ventilatoren für rechteckige Luftkanäle



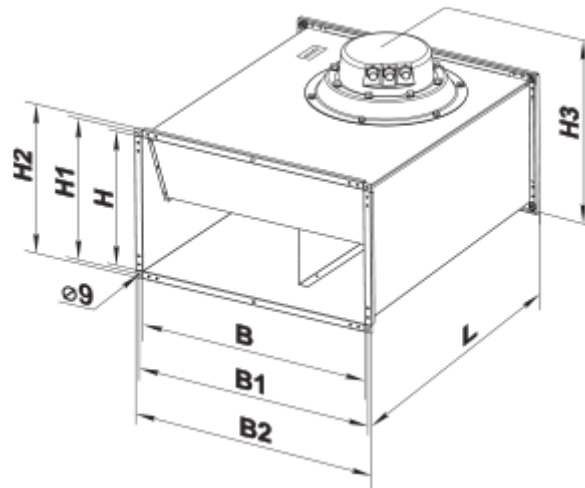
- Max. Förderleistung: 8395
- Schalldruckpegel LpA @ 3 m: 60
- Motortyp: EC
- Laufradtyp: Centrifugal backward curved blades
- Gehäusematerial: Galvanized steel
- In jeder Position

	Maßeinheit	VKP 800x500 M3 EC
Luftkanalgröße	mm	800x500
Speed	-	1
Versorgungsspannung min	V	400
Versorgungsspannung max	V	400
Frequenz der Netzversorgung	Hz	50/60
Leistung	W	2025
Stromaufnahme	A	2.01
Max. Förderleistung	m ³ /h	8395
Schalldruckpegel LpA @ 3 m	dB(A)	60
Gewicht	kg	62.3
Fördermitteltemperatur max	°C	50
Fördermitteltemperatur min	°C	-25
Schutzart	-	IPX4
Motorschutzart	-	IP54



Abmessungen

B	B1	B2	H	H1	H2	H3	L
800	820	840	500	520	540	614	850



Ecodesign

Warenzeichen	Vents
Modell	VKP 800x500 M3 EC
Antriebsart	Integrated VSD
Art des Wärmerückgewinnungssystems	Keines
Nennluftvolumenstrom (m ³ /s)	1.561
Nominal external pressure (Pa)	460
Maximum external leakage rates (%)	2.7
Ventilatoreffizienz (%)	48.5
Angabe des Typs	NRVU UVU
Sound power level (dB(A))	80
Elektrische Nenneingangsleistung (kW)	1.621