

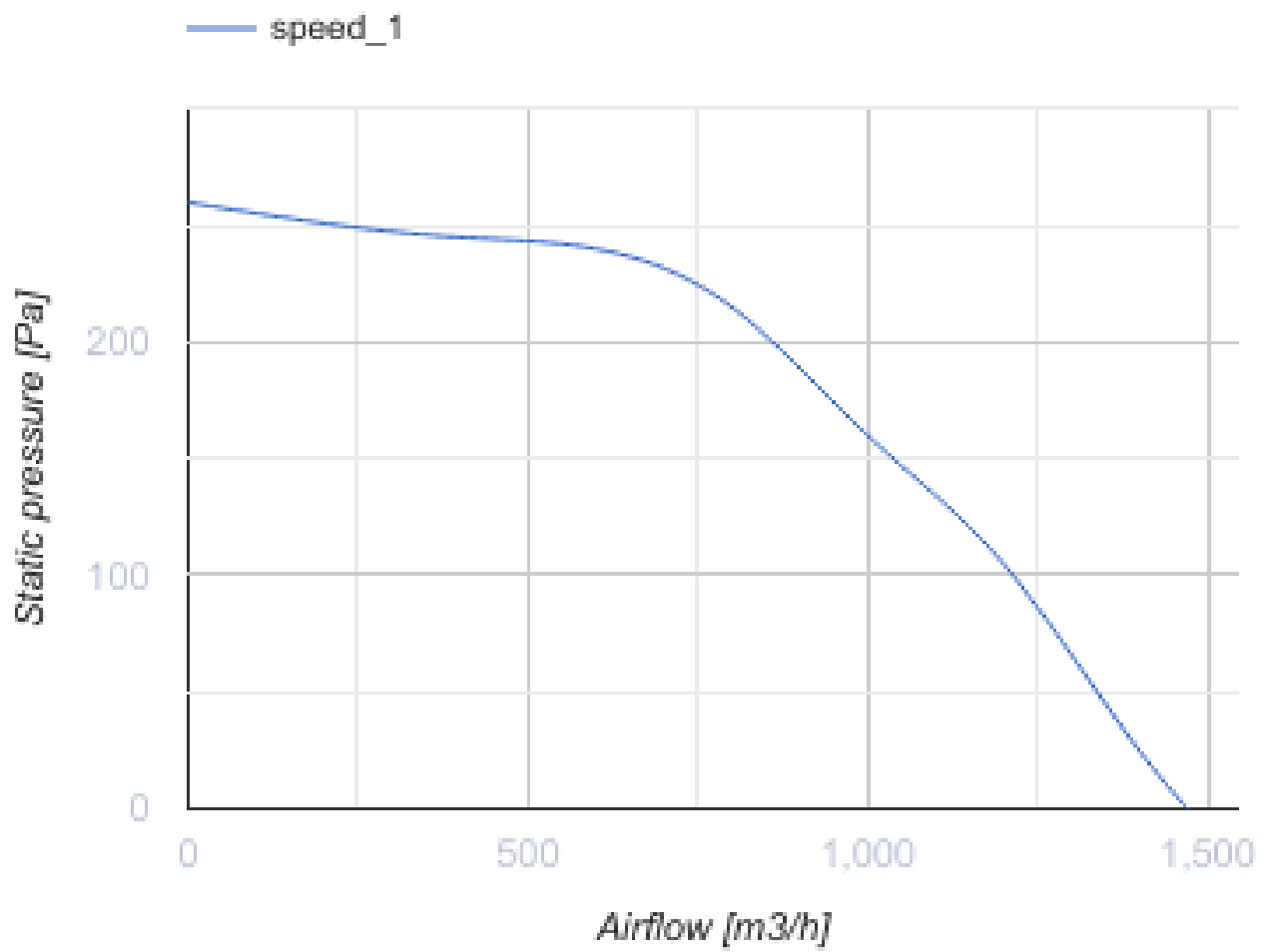
VKPF 4D 400x200

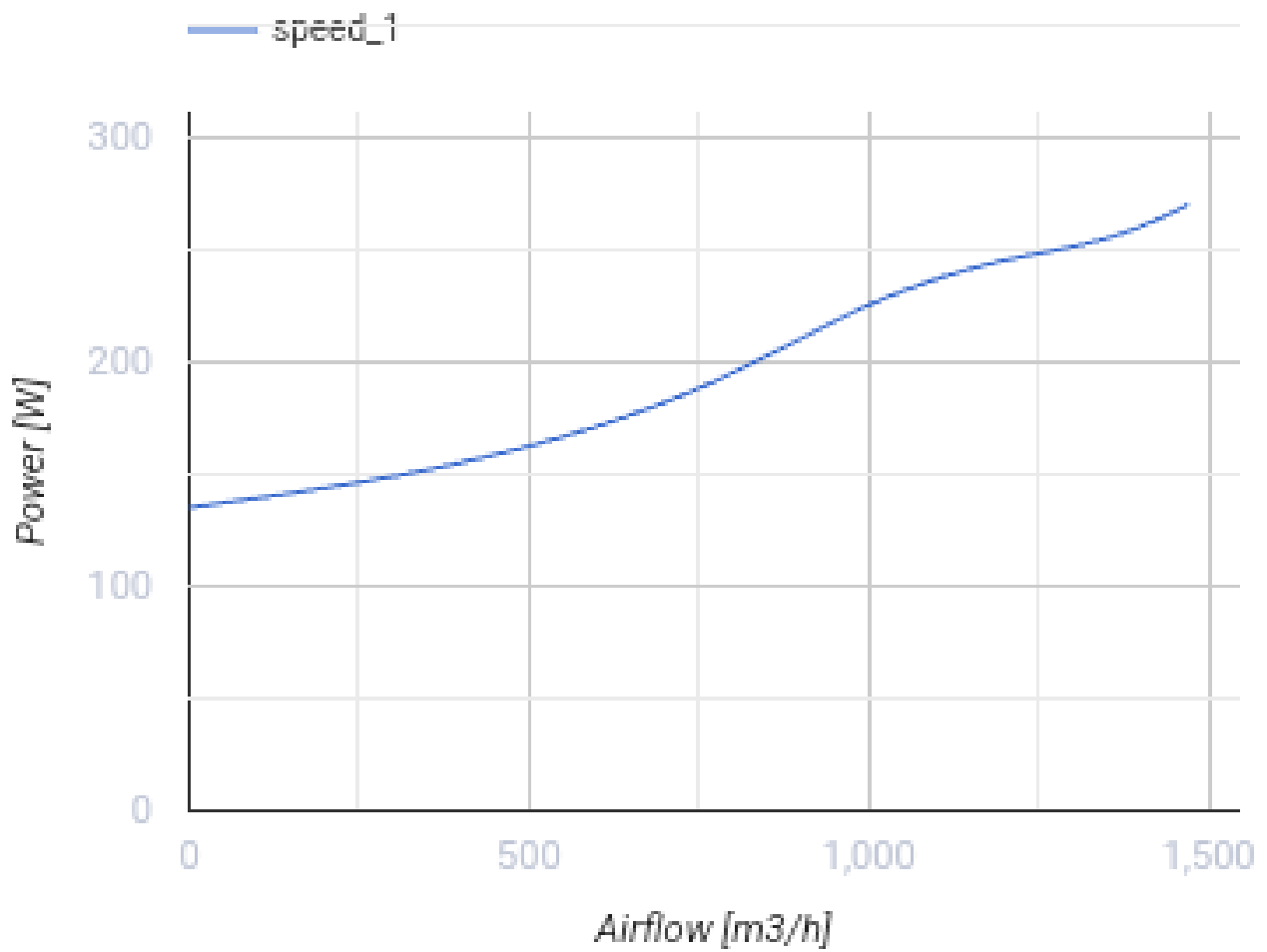


Radiale Ventilatoren für rechteckige Luftkanäle

- Max. Förderleistung: 1470
- Schalldruckpegel LpA @ 3 m: 52
- Motortyp: AC
- Laufradtyp: Centrifugal forward curved blades
- Gehäusematerial: Galvanized steel
- In jeder Position

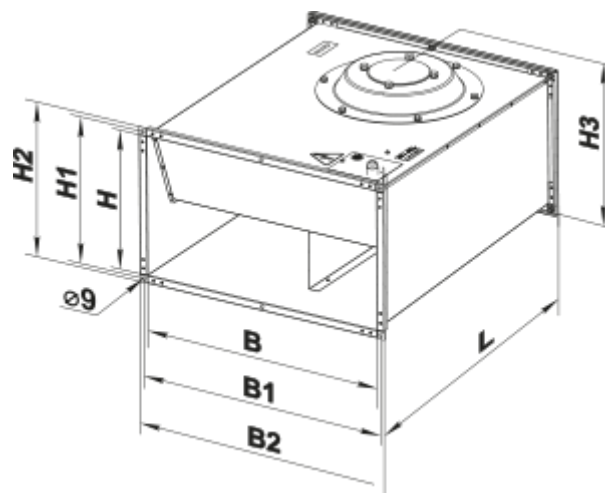
	Maßeinheit	VKPF 4D 400x200
Luftkanalgröße	mm	400x200
Speed	-	1
Versorgungsspannung min	V	400
Versorgungsspannung max	V	400
Frequenz der Netzversorgung	Hz	50
Leistung	W	282
Stromaufnahme	A	0.6
Max. Förderleistung	m ³ /h	1470
Schalldruckpegel LpA @ 3 m	dB(A)	52
Gewicht	kg	17.5
Fördermitteltemperatur max	°C	45
Fördermitteltemperatur min	°C	-25
Schutzart	-	IPX4
Motorschutzart	-	IP44





Abmessungen

B	B1	B2	H	H1	H2	H3	L
400	420	440	200	220	240	255	500



Ecodesign

Warenzeichen	Vents
Modell	VKPF 4D 400x200
Antriebsart	External MSD or VSD
Art des Wärmerückgewinnungssystems	Keines
Nennluftvolumenstrom (m ³ /s)	0.219
Nominal external pressure (Pa)	218
Maximum external leakage rates (%)	2.7
Ventilatoreffizienz (%)	25
Angabe des Typs	NRVU UVU
Sound power level (dB(A))	72
Elektrische Nenneingangsleistung (kW)	0.195