

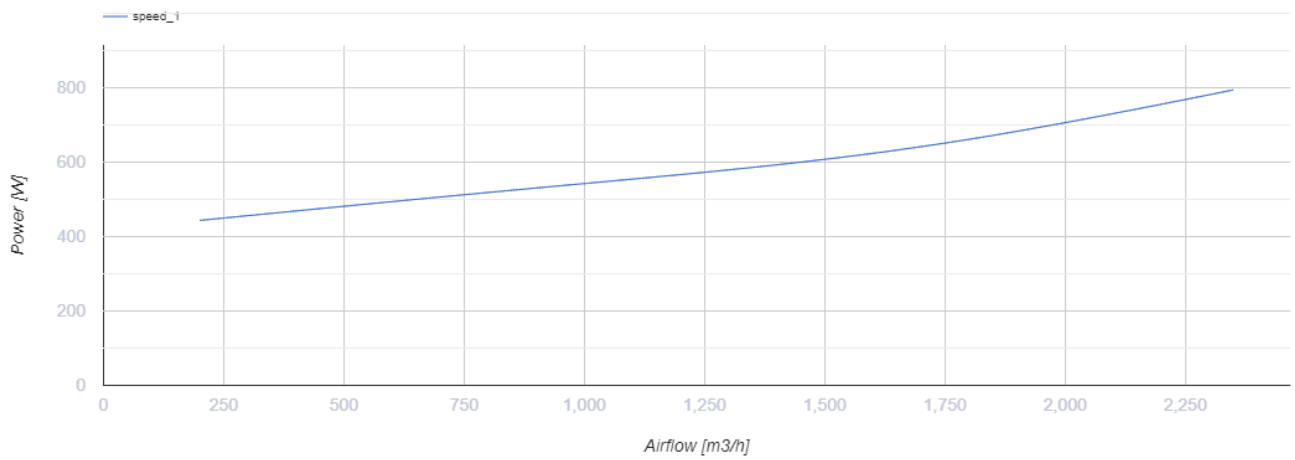
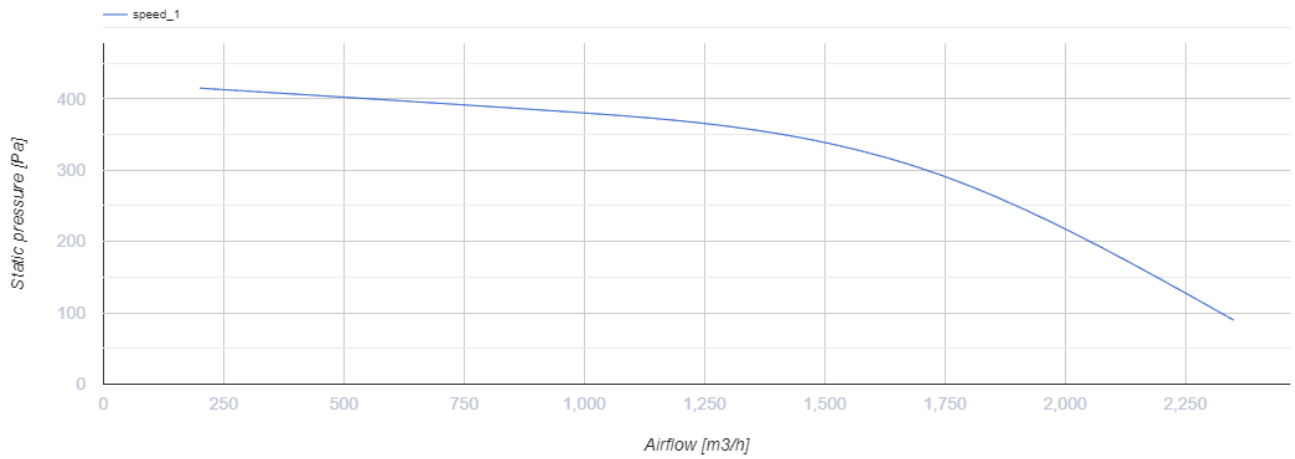
VKPF 4D 500x300



Radiale Ventilatoren für rechteckige Luftkanäle

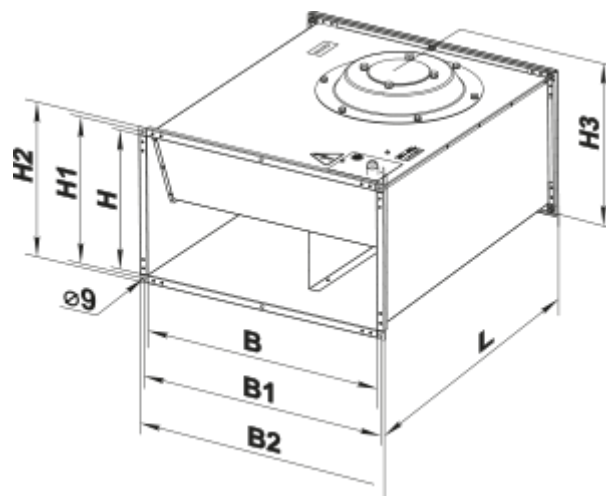
- Max. Förderleistung: 2350
- Schalldruckpegel LpA @ 3 m: 56
- Motortyp: AC
- Laufradtyp: Centrifugal forward curved blades
- Gehäusematerial: Galvanized steel
- In jeder Position

	Maßeinheit	VKPF 4D 500x300
Luftkanalgröße	mm	500x300
Speed	-	1
Versorgungsspannung min	V	400
Versorgungsspannung max	V	400
Frequenz der Netzversorgung	Hz	50
Leistung	W	855
Stromaufnahme	A	1.7
Max. Förderleistung	m ³ /h	2350
Schalldruckpegel LpA @ 3 m	dB(A)	56
Gewicht	kg	33
Fördermitteltemperatur max	°C	50
Fördermitteltemperatur min	°C	-20
Schutzart	-	IPX4
Motorschutzart	-	IP44



Abmessungen

B	B1	B2	H	H1	H2	H3	L
500	520	540	300	320	340	365	680



Ecodesign

Warenzeichen	Vents
Modell	VKPF 4D 500x300
Antriebsart	External MSD or VSD
Art des Wärmerückgewinnungssystems	Keines
Nennluftvolumenstrom (m ³ /s)	0.381
Nominal external pressure (Pa)	345
Maximum external leakage rates (%)	2.7
Ventilatoreffizienz (%)	22.6
Angabe des Typs	NRVU UVU
Elektrische Nenneingangsleistung (kW)	0.593
Sound power level (dB(A))	76