

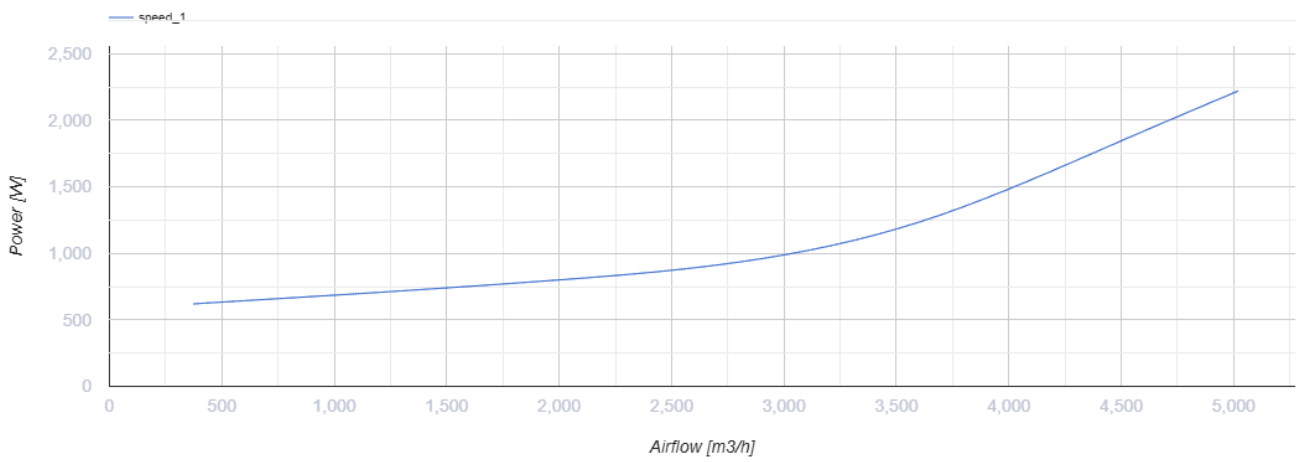
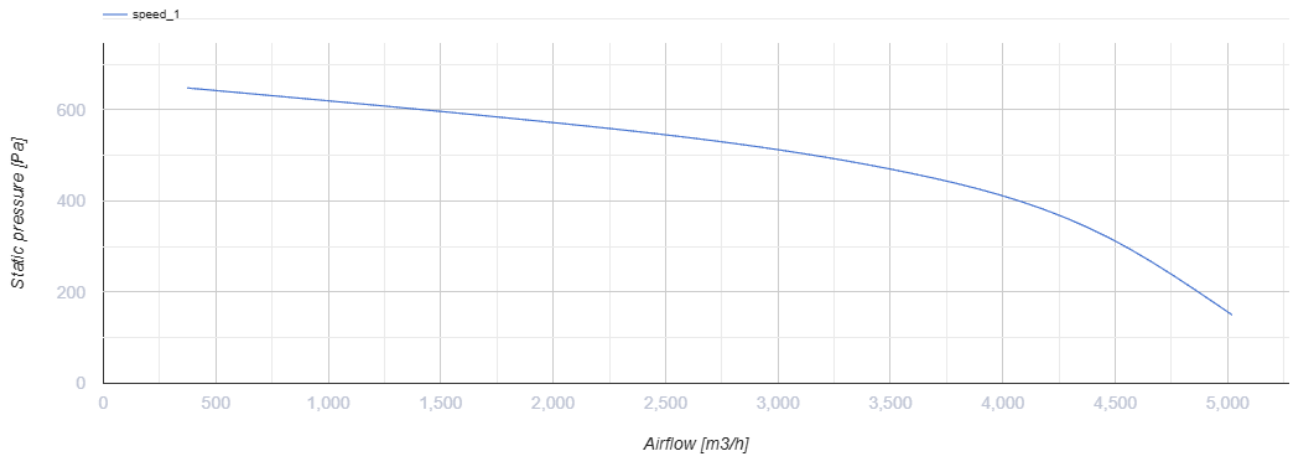
VKPF 4D 600x350



Radiale Ventilatoren für rechteckige Luftkanäle

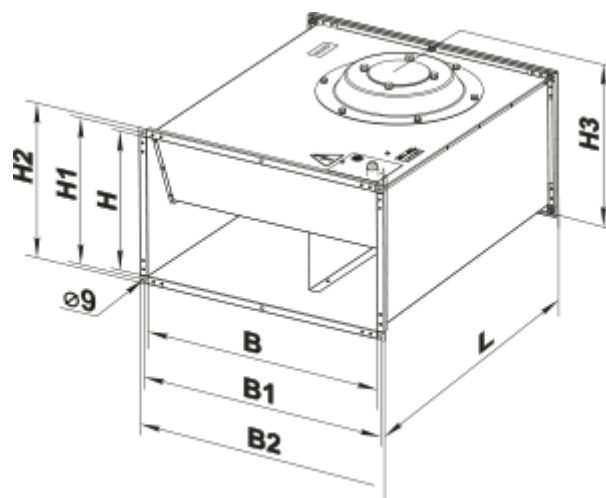
- Max. Förderleistung: 5020
- Schalldruckpegel LpA @ 3 m: 60
- Motortyp: AC
- Laufradtyp: Centrifugal forward curved blades
- Gehäusematerial: Galvanized steel
- In jeder Position

	Maßeinheit	VKPF 4D 600x350
Luftkanalgröße	mm	600x350
Speed	-	1
Versorgungsspannung min	V	400
Versorgungsspannung max	V	400
Frequenz der Netzversorgung	Hz	50
Leistung	W	2460
Stromaufnahme	A	3.93
Max. Förderleistung	m ³ /h	5020
Schalldruckpegel LpA @ 3 m	dB(A)	60
Gewicht	kg	49.5
Fördermitteltemperatur max	°C	40
Fördermitteltemperatur min	°C	-20
Schutzart	-	IPX4
Motorschutzart	-	IP44



Abmessungen

B	B1	B2	H	H1	H2	H3	L
600	620	640	350	370	390	425	735



Ecodesign

Warenzeichen	Vents
Modell	VKPF 4D 600x350
Antriebsart	External MSD or VSD
Art des Wärmerückgewinnungssystems	Keines
Nennluftvolumenstrom (m ³ /s)	0.748
Nominal external pressure (Pa)	542
Maximum external leakage rates (%)	2.7
Ventilatoreffizienz (%)	36.9
Angabe des Typs	NRVU UVU
Sound power level (dB(A))	80
Elektrische Nenneingangsleistung (kW)	1.12